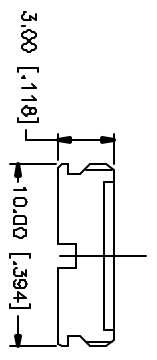
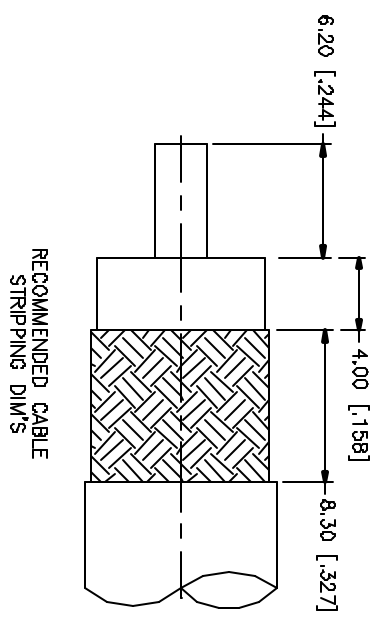
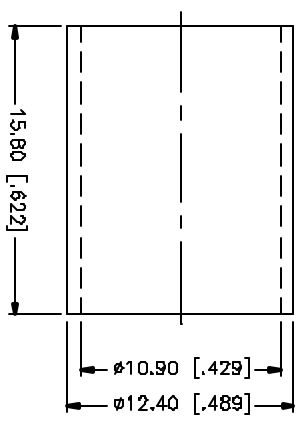
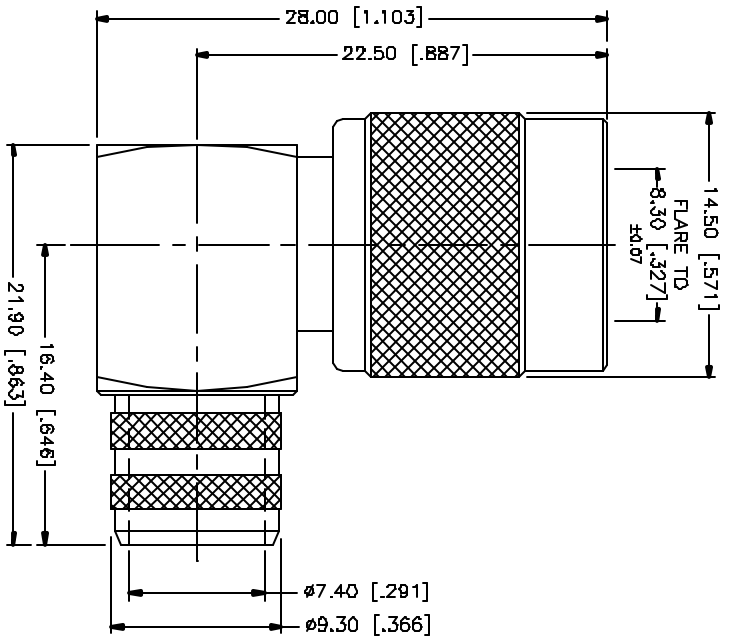


REV.	DATE	DESCRIPTION
NC	01/09/05	INITIAL RELEASE



- NOTES:
1. CRIMPED FERRULE HEX SIZE .429"
 2. SOLDER CENTER CONTACT.

DESCRIPTION	MATERIAL	FINISH	QTY
8			
7			
5	COVER	BRASS	1
4	FERRULE	COPPER	1
3	CONTACT PIN	BRASS	1
2	INSULATOR	TEFLON	1
1	BODY	BRASS	1

UNLESS OTHERWISE SPECIFIED ENGINEERING UNITS SHALL BE IN MILLIMETERS AND DECIMALS THEREOF. UNLESS OTHERWISE SPECIFIED TOLERANCES FOR MILLIMETERS ARE:	APPROVALS	DATE
0.5 - 30mm ± 0.20mm	DRAWN G.R.S.	01/09/05
30 - 120mm ± 0.50mm	CHECKED	
	DESIGN	
	SHEET 1 OF 1	

UNLESS OTHERWISE SPECIFIED TOLERANCES FOR INCHES ARE:	CAD FILE	DWG. NO.	REV.	NC	SIZE	SCALE
0.20 - 0.315 = ± 0.007"	C:/122/122502.DWG	122502.DWG			A	NA
0.315 - 1.180 = ± 0.015"						
1.180 - 4.724 = ± 0.020"						
DO NOT SCALE DRAWING						

PART DESCRIPTION	PART NO.
TNC R/A CRIMP PLUG (FOR RG8 AND RG213/U CABLE)	122502

X-ON Electronics

Largest Supplier of Electrical and Electronic Components

Click to view similar products for [RF Connectors / Coaxial Connectors](#) category:

Click to view products by [Amphenol](#) manufacturer:

Other Similar products are found below :

[8915-1511-000](#) [89674-0827](#) [6001-7071-019](#) [6002-7051-003](#) [6002-7551-202](#) [6059674-1](#) [619550-1](#) [630059-000](#) [M39030/3-01N](#) [M3933/25-36N](#) [6500-7071-046](#) [6769](#) [CX050L2AQ](#) [7002-1542-011](#) [7004-1512-000](#) [7009-1511-004](#) [7010-1511-000](#) [7029-1511-060](#) [7101-1541-010](#) [7101-1571-002](#) [7105-1521-002](#) [7145-1521-002](#) [7203-1571-003](#) [7209-1511-011](#) [7210-1511-015](#) [7210-1511-019](#) [73137-5015](#) [73216-2241](#) [7325-1512-000](#) [73404-2300](#) [7405-1521-005](#) [7405-1521-802](#) [7406-1521-005](#) [8527](#) [8547](#) [FS11V](#) [8808-1511-001](#) [9049-9513-000](#) [9074-9513-000](#) [9101-9573-002](#) [910A205F](#) [9130-9573-002](#) [PL11SC-026](#) [PL375-33](#) [PL40-5](#) [PL71-9](#) [PL74C-221](#) [PL75MC-217](#) [PL803-7](#) [980-8666-005](#)