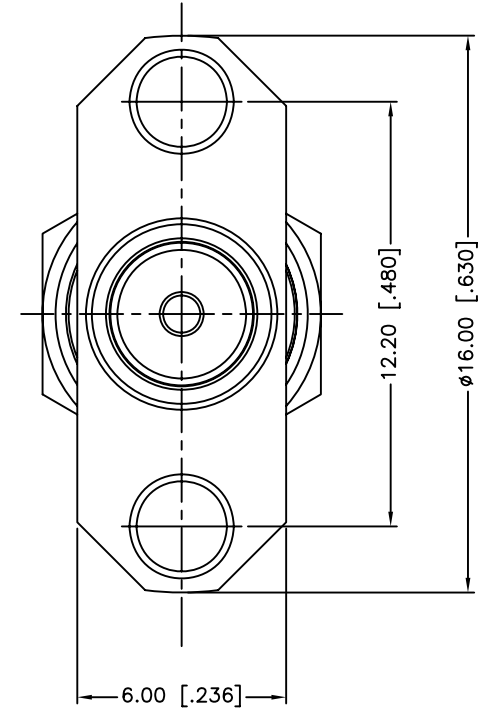
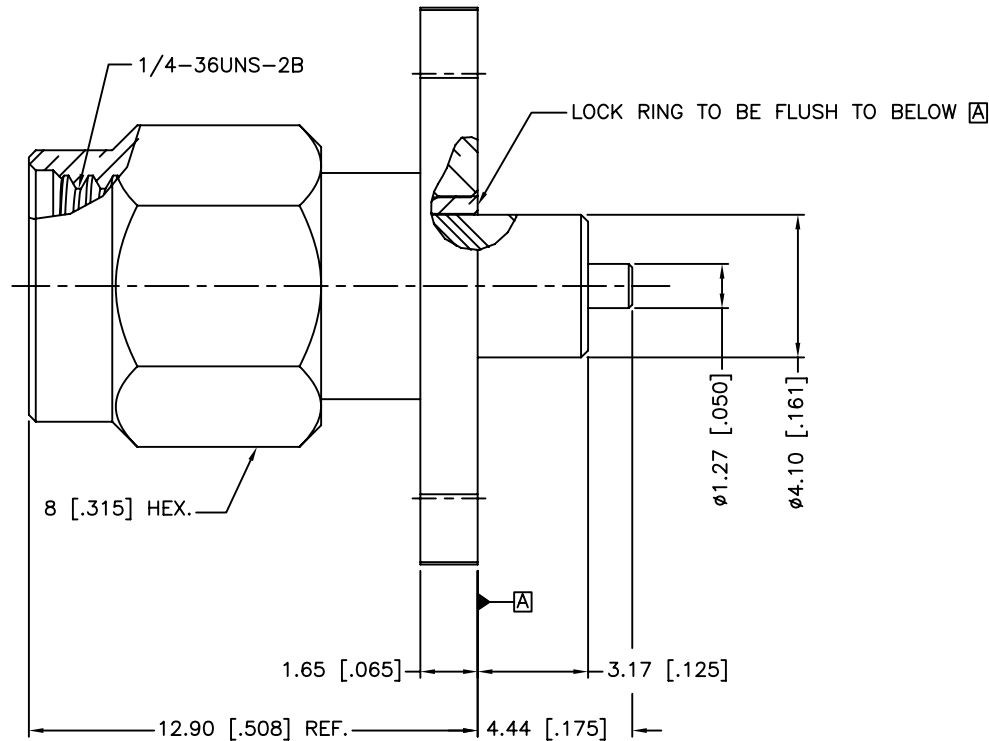
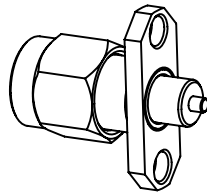


REV.	DATE	ECR NO.	DESCRIPTION
NC	10/17/13	XXXXXX	INITIAL RELEASE



1. IMPEDANCE: 50 OHM
2. FREQUENCY RANGE: DC-18 GHZ
3. DIELECTRIC WITHSTANDING VOLTAGE: 1000 VRMS, MIN.
4. DURABILITY: 500 CYCLES MIN.
5. TEMPERATURE RANGE: -65°C TO +165°C

UNLESS OTHERWISE SPECIFIED DIMENSIONS ARE IN MILLIMETERS. DIMENSIONS IN [ ] ARE IN INCHES AND FOR CUSTOMER REFERENCE ONLY. UNLESS OTHERWISE SPECIFIED				APPROVALS	DATE	<h1 style="color: blue; margin: 0;">Amphenol Connex</h1>
8	CONTACT PIN	BRASS	GOLD	1	DRAWN M.ZHANG	
7	INSULATOR	PTFE	NATURAL	1		
6	LOCK RING	BRASS	GOLD	1	CHECKED	
5	BODY	BRASS	GOLD	1	ISSUED	
4	INSULATOR	PTFE	NATURAL	1	SHEET 1 OF 1	
3	RETAINER RING	SUS 304	NATURAL	1	CAD FILE C:/CONNEX/132145-13.DWG	
2	GASKET	SILICONE RUBBER	RED	1		
1	SHELL	BRASS	GOLD	1		
	DESCRIPTION	MATERIAL	FINISH	QTY	PART DESCRIPTION <b>SMA PANEL RECEPT. PLUG-2 HOLE,            EXTENDED TEFLON/CONTACT (.125"/.175")</b>	
					PART NO. <b>132145-13</b>	
					DWG. NO. 132145-13.DWG	
					REV.	NC
					SIZE	A
					SCALE	NA

## X-ON Electronics

Largest Supplier of Electrical and Electronic Components

*Click to view similar products for [RF Connectors / Coaxial Connectors](#) category:*

*Click to view products by [Amphenol](#) manufacturer:*

Other Similar products are found below :

[8915-1511-000](#) [89674-0827](#) [6001-7071-019](#) [6002-7051-003](#) [6002-7551-202](#) [6059674-1](#) [619550-1](#) [630059-000](#) [M39030/3-01N](#) [M3933/25-36N](#) [6500-7071-046](#) [6769](#) [CX050L2AQ](#) [7002-1542-011](#) [7004-1512-000](#) [7009-1511-004](#) [7010-1511-000](#) [7029-1511-060](#) [7101-1541-010](#) [7101-1571-002](#) [7105-1521-002](#) [7145-1521-002](#) [7203-1571-003](#) [7209-1511-011](#) [7210-1511-015](#) [7210-1511-019](#) [73137-5015](#) [73216-2241](#) [7325-1512-000](#) [73404-2300](#) [7405-1521-005](#) [7405-1521-802](#) [7406-1521-005](#) [8527](#) [8547](#) [FS11V](#) [8808-1511-001](#) [9049-9513-000](#) [9074-9513-000](#) [9101-9573-002](#) [910A205F](#) [9130-9573-002](#) [PL11SC-026](#) [PL375-33](#) [PL40-5](#) [PL71-9](#) [PL74C-221](#) [PL75MC-217](#) [PL803-7](#) [980-8666-005](#)