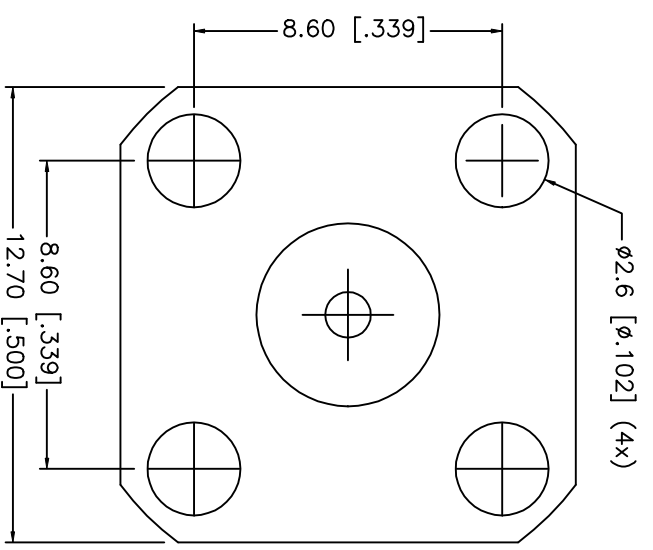
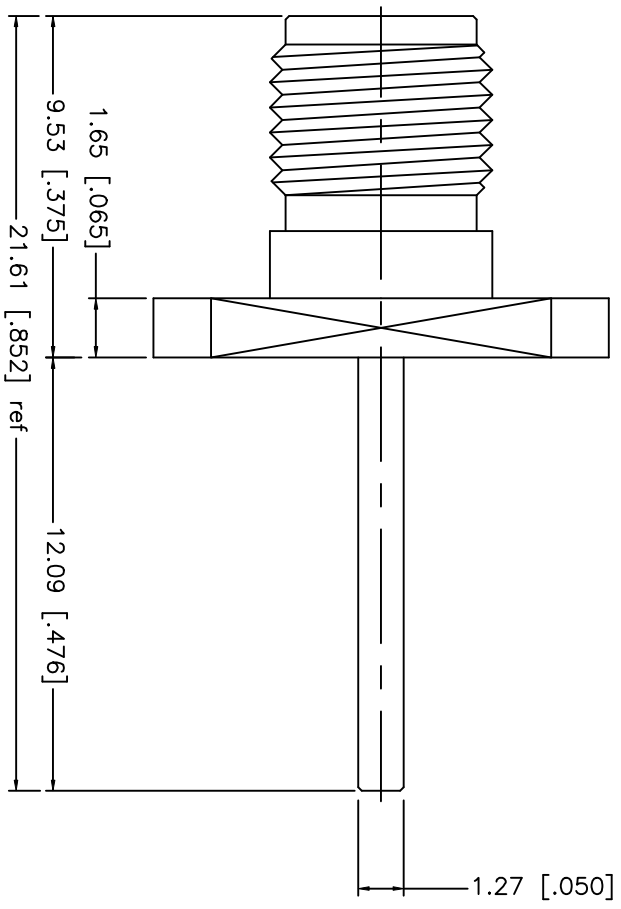


| REV. | DATE | DESCRIPTION |
|------|----------|-----------------|
| NC | 09/19/02 | INITIAL RELEASE |



| | | | |
|---|-------------|-------------|---------|
| 8 | | | |
| 7 | | | |
| 6 | | | |
| 5 | | | |
| 4 | | | |
| 3 | CONTACT PIN | BER. COPPER | GOLD |
| 2 | INSULATOR | TEFLON | NATURAL |
| 1 | BODY | BRASS | GOLD |
| | DESCRIPTION | MATERIAL | FINISH |

UNLESS OTHERWISE SPECIFIED DIMENSIONS ARE IN MILLIMETERS
 DIMENSIONS IN [] ARE IN INCHES FOR CUSTOMER REFERENCE ONLY
 UNLESS OTHERWISE SPECIFIED TOLERANCES FOR INCHES ARE:
 .XXX = ± 0.005"
 .XX = ± 0.010"
 .X = ± 0.020"
 DO NOT SCALE DRAWING

| APPROVALS | | DATE |
|-----------|--------|----------|
| DRAWN | G.R.S. | 09/19/02 |
| CHECKED | | |
| ISSUED | | |

Amphenol - Connex
 CONNECTOR CORPORATION

TITLE: SMA FOUR (4) HOLE PANEL RECEPTACLE
 SIZE: A
 FSGM NO.: 99001
 DWG. NO.: 132146-29.DWG
 SCALE: NA
 PART NO.: 132146-29
 SHEET: 1 OF 1

REV. NC

X-ON Electronics

Largest Supplier of Electrical and Electronic Components

Click to view similar products for [RF Connectors / Coaxial Connectors](#) category:

Click to view products by [Amphenol](#) manufacturer:

Other Similar products are found below :

[8915-1511-000](#) [89674-0827](#) [6001-7071-019](#) [6002-7051-003](#) [6002-7551-202](#) [6059674-1](#) [619550-1](#) [630059-000](#) [M39030/3-01N](#) [M3933/25-36N](#) [6500-7071-046](#) [6769](#) [CX050L2AQ](#) [7002-1542-011](#) [7004-1512-000](#) [7009-1511-004](#) [7010-1511-000](#) [7029-1511-060](#) [7101-1541-010](#) [7101-1571-002](#) [7105-1521-002](#) [7145-1521-002](#) [7203-1571-003](#) [7209-1511-011](#) [7210-1511-015](#) [7210-1511-019](#) [73137-5015](#) [73216-2241](#) [7325-1512-000](#) [73404-2300](#) [7405-1521-005](#) [7405-1521-802](#) [7406-1521-005](#) [8527](#) [8547](#) [FS11V](#) [8808-1511-001](#) [9049-9513-000](#) [9074-9513-000](#) [9101-9573-002](#) [910A205F](#) [9130-9573-002](#) [PL11SC-026](#) [PL375-33](#) [PL40-5](#) [PL71-9](#) [PL74C-221](#) [PL75MC-217](#) [PL803-7](#) [980-8666-005](#)