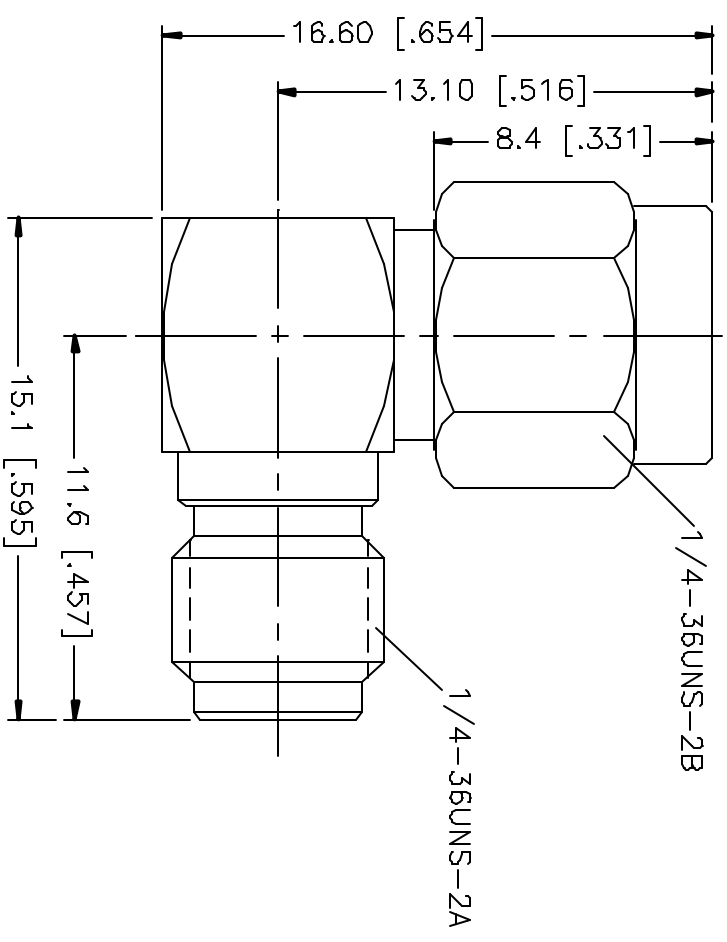


REV.	DATE	DESCRIPTION
NC	10/09/00	INITIAL RELEASE



DESCRIPTION	MATERIAL	FINISH	UNLESS OTHERWISE SPECIFIED, DIMENSIONS ARE IN MILLIMETERS	APPROVALS	DATE	comnex Connector Corporation
1 BODY	BRASS	GOLD	DIMENSIONS IN () ARE IN INCHES FOR CUSTOMER REFERENCE ONLY	DRAWN G.R.S.	10/09/00	
2 INSULATOR	TEFLON	NATURAL	UNLESS OTHERWISE SPECIFIED, TOLERANCES FOR MILLIMETERS ARE:	CHECKED		
3 CONTACT PIN	BER. COPPER	GOLD	0.5-6 - ± 0.2 6-30 - ± 0.4 30-120 - ± 0.6 120-315 - ± 1 315-1000 - ± 1.5 1000-2000 - ± 2.4	ISSUED		TITLE SMA PLUG TO SMA REVERSE POLARIZED JACK ADAPTER
4						SIZE FCBN NO. DWG. NO. REV. A 99001 132172RP, DWG NC
5						SCALE NA PART NO. 132172RP SHEET 1 OF 1
6						
7						
8			DO NOT SCALE DRAWING			

X-ON Electronics

Largest Supplier of Electrical and Electronic Components

Click to view similar products for [RF Adapters - In Series](#) category:

Click to view products by [Amphenol](#) manufacturer:

Other Similar products are found below :

[5916-1103-603](#) [5918-1103-000](#) [5919-1503-000](#) [651A505](#) [82-5552](#) [9030-9523-502](#) [A0407000](#) [R114703000W](#) [R125704000](#) [R125771001](#)
[R141710000W](#) [R141723161](#) [R141730000](#) [R143730700](#) [R143770000](#) [R161703000W](#) [R161730000](#) [R161753000W](#) [R161791530W](#)
[R201705000](#) [R222705200](#) [R222M40010W](#) [R223703180](#) [R316754000](#) [R405006000](#) [R443162000](#) [AD78TL](#) [HRM-513S](#) [1996352-2](#)
[2157155-1](#) [252169-75](#) [AD158](#) [2101130-1](#) [252186](#) [R114704000W](#) [R114720000W](#) [R125705001](#) [R125705701](#) [R125771000](#) [R125771001W](#)
[R125791501W](#) [R127704001](#) [R127.870.001](#) [R127872001](#) [R141717000](#) [R142710000](#) [R142723000](#) [R143703000](#) [R143704000](#) [R143705700](#)