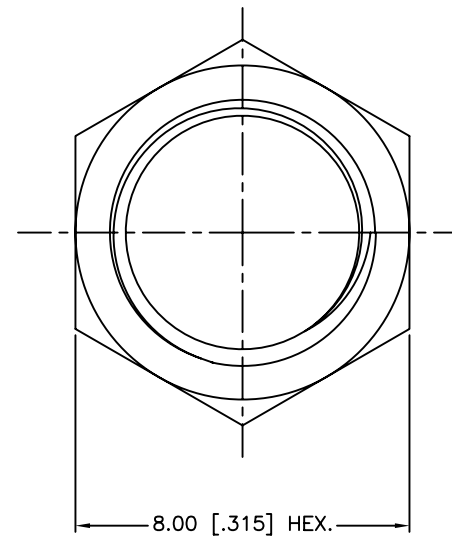
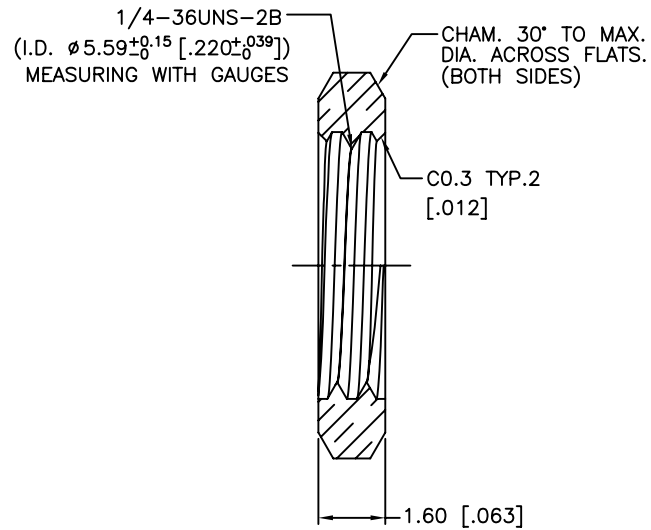
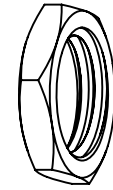


REV.	DATE	ECR NO.	DESCRIPTION
NC	06/05/13	XXXXXX	INITIAL RELEASE



UNLESS OTHERWISE SPECIFIED DIMENSIONS ARE IN MILLIMETERS. DIMENSIONS IN [] ARE IN INCHES AND FOR CUSTOMER REFERENCE ONLY.
 UNLESS OTHERWISE SPECIFIED
 TOLERANCES FOR MILLIMETERS ARE:
 <math>< 0.5 \pm 0.05\text{mm}</math>
 0.5 - 6mm $\pm 0.10\text{mm}</math>
 6 - 30mm $\pm 0.20\text{mm}</math>
 30 - 120mm $\pm 0.30\text{mm}</math>
 ANGLES $\pm 1^\circ$
 UNLESS OTHERWISE SPECIFIED
 TOLERANCES FOR INCHES ARE:
 <math>< .020 \pm 0.002''</math>
 .020 - .236 $\pm 0.004''</math>
 .236 - 1.180 $\pm 0.007''</math>
 1.180 - 4.724 $\pm 0.012''</math>
 ANGLES $\pm 1^\circ$$$$$$$

APPROVALS		DATE
DRAWN	M.ZHANG	06/05/13
CHECKED		
ISSUED		
SHEET	1 OF 1	
CAD FILE	C:/CONNEX/132-NUT SMA GLD.DWG	

Amphenol Connex

PART DESCRIPTION			
HEX NUT FOR SMA			
PART NO.			
132-NUT SMA GLD			
DWG. NO.	132-NUT SMA GLD.DWG	REV.	NC
SIZE	A	SCALE	NA

1	DESCRIPTION	MATERIAL	FINISH	QTY
	HEX NUT	BRASS	GOLD	1

DO NOT SCALE DRAWING

X-ON Electronics

Largest Supplier of Electrical and Electronic Components

Click to view similar products for [RF Connector Accessories](#) category:

Click to view products by [Amphenol](#) manufacturer:

Other Similar products are found below :

[89674-0712](#) [F702RX24](#) [FERRULE-174](#) [R141802000](#) [R141805000](#) [R141842000](#) [R161844000](#) [R161862000](#) [R161862000W](#) [R280752000](#)
[R280907000](#) [R694261906](#) [RFI21-13](#) [RFI375-12-D3](#) [RFI75-13-D2](#) [RFI75-3](#) [RFI75-4-D2](#) [RFI97-13](#) [AX102906](#) [AX102907](#) [18097-0013](#) [HP-](#)
[375](#) [HP-500](#) [2098-0294-00](#) [2098-3251-94](#) [KA-81-05](#) [89674-0805](#) [F1](#) [FERRULE-223](#) [202102-11](#) [213337-1](#) [220222-2](#) [24092671A](#)
[24092678A](#) [R161841000](#) [R280468000](#) [R280510000](#) [R282862060](#) [RFI155-1](#) [RFI25-12-D3](#) [RFI25-5](#) [RFI25-5-D3](#) [RFI75-12-D2](#) [RFI75-2-D2](#)
[RFI75-4-D3](#) [RFI77-6](#) [RFI97-14](#) [360HS001M2508M6](#) [4-1532137-4](#) [5-21085-0](#)