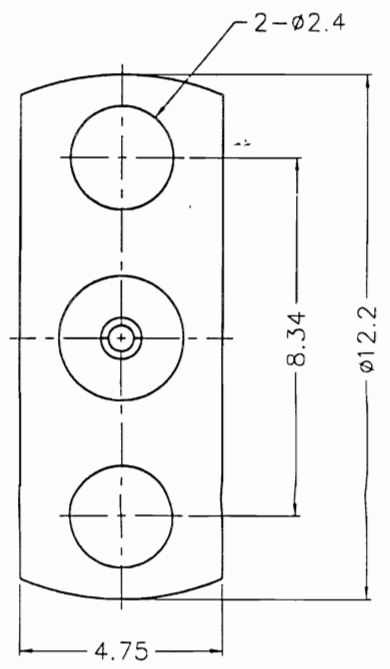
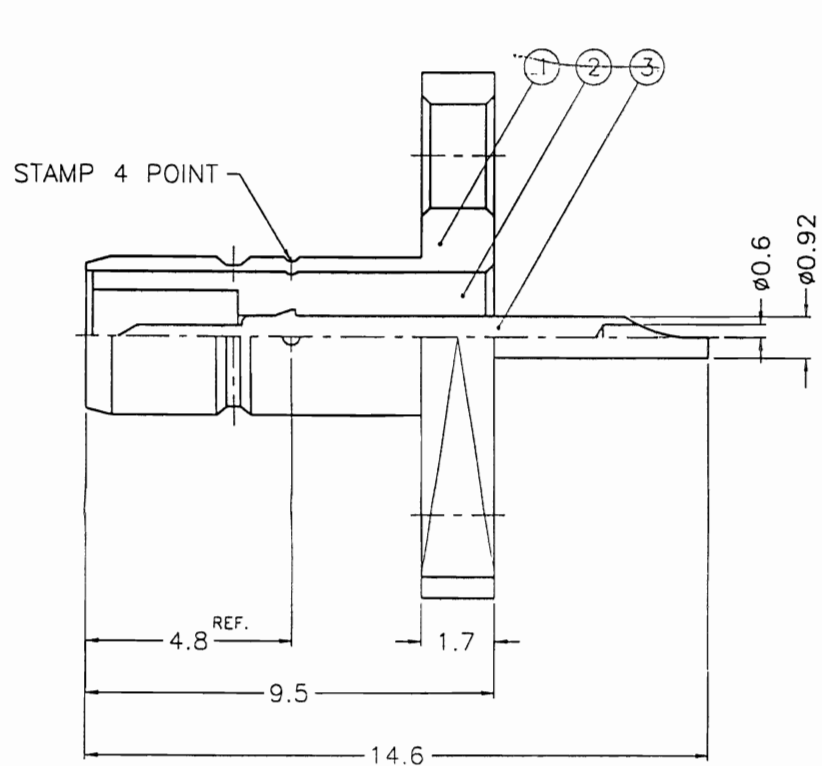


1 | 2 | 3 | 4 | 5 | 6 | 7 | 8

REVISIONS		
ISS	ZONE	DESCRIPTION\APPROVED\DATE



- NOTES: FINISH (PLATING THICKNESS IN MICRO-INCHES)
1. BRASS PER QQ-B-626
  2. GOLD PL. 3 MIN. THICK OVER NICKEL PL. 100 MIN. THICK OVER COPPER STRIKE
  3. GOLD PL. 30 MIN. THICK OVER NICKEL PL. 100 MIN. THICK OVER COPPER STRIKE
  4. TEFLON MIL-P-19468

87.9.14  
開發部

					DIMENSIONS ARE IN MILLIMETERS		PART NO.	
					UNLESS OTHERWISE SPECIFIED TOLERANCES		APPROVED <i>Mark C</i> DATE 09-10-98'	
					0.5-6 = ±0.2		CHECKED <i>Mark C</i> DATE 09-10-98'	
					6-30 = ±0.4		DRAWN <i>ALEX</i> DATE 09-10-98'	
					30-120 = ±0.6		TITLE	
					120-315 = ±1		SMB PANEL MOUNT RECEPTACLE JACK	
					315-1000 = ±1.6		DRAWING NO. <i>142106</i>	
					1000-2000 = ±2.4		KJ-SMB1551B2-3GT30G-50	
3	CONTACT PIN	NOTE 1	NOTE 3	1	SMB1551B2-3	SCALE 6/1	ISSUE 1	FILE NO. F:\DWG\SMB\1551B2\50\3GT30G
2	INSULATOR	NOTE 4	NATURAL	1	SMB1551B2-2T-50			
1	BODY	NOTE 1	NOTE 2	1	SMB1551B2-1			

1 | 2 | 3 | 4 | 5 | 6 | 7 | 8

## X-ON Electronics

Largest Supplier of Electrical and Electronic Components

*Click to view similar products for [RF Connectors / Coaxial Connectors](#) category:*

*Click to view products by [Amphenol](#) manufacturer:*

Other Similar products are found below :

[8915-1511-000](#) [89674-0827](#) [6001-7071-019](#) [6002-7051-003](#) [6002-7551-202](#) [6059674-1](#) [619550-1](#) [630059-000](#) [M39030/3-01N](#) [M3933/25-36N](#) [6500-7071-046](#) [6769](#) [CX050L2AQ](#) [7002-1542-011](#) [7004-1512-000](#) [7009-1511-004](#) [7010-1511-000](#) [7029-1511-060](#) [7101-1541-010](#) [7101-1571-002](#) [7105-1521-002](#) [7145-1521-002](#) [7203-1571-003](#) [7209-1511-011](#) [7210-1511-015](#) [7210-1511-019](#) [73137-5015](#) [73216-2241](#) [7325-1512-000](#) [73404-2300](#) [7405-1521-005](#) [7405-1521-802](#) [7406-1521-005](#) [8527](#) [8547](#) [FS11V](#) [8808-1511-001](#) [9049-9513-000](#) [9074-9513-000](#) [9101-9573-002](#) [910A205F](#) [9130-9573-002](#) [PL11SC-026](#) [PL375-33](#) [PL40-5](#) [PL71-9](#) [PL74C-221](#) [PL75MC-217](#) [PL803-7](#) [980-8666-005](#)