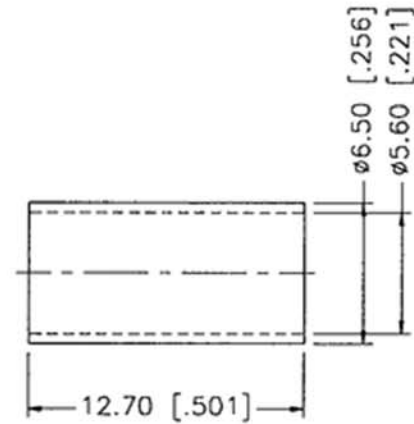
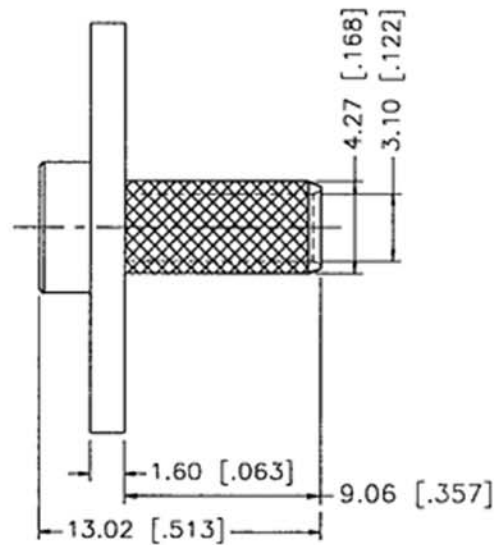
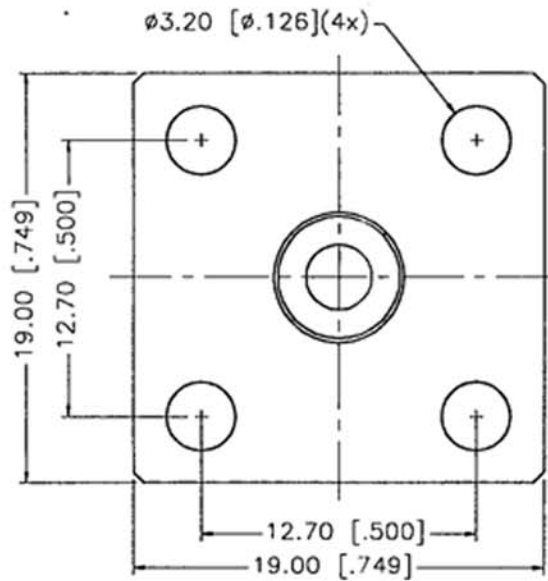
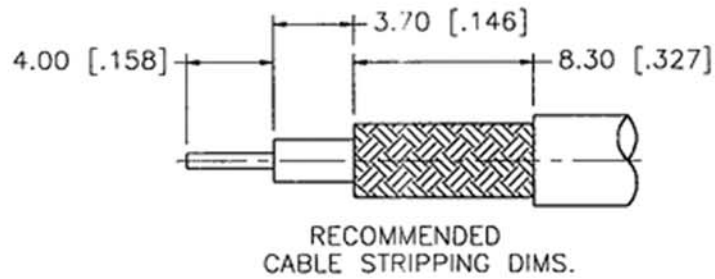



REV.	DATE	DESCRIPTION
NC	12/19/99	INITIAL RELEASE



8				UNLESS OTHERWISE SPECIFIED DIMENSIONS ARE IN MILLIMETERS	APPROVALS	DATE	 Connex Connector Corporation			
7					DRAWN	G.R.S.				
6				DIMENSIONS IN [] ARE IN INCHES FOR CUSTOMER REFERENCE ONLY	CHECKED		TITLE 4 HOLE FLANGE MOUNT TERMINATION (FOR RG-223/142/400 CABLE)			
5				UNLESS OTHERWISE SPECIFIED TOLERANCES FOR MILLIMETERS ARE:	ISSUED					
4				0.5-6 = ± 0.2			SIZE	FSCM NO.	DWG. NO.	REV.
3	FERRULE	BRASS	NICKEL	6-30 = ± 0.4			A	99001	142278.DWG	NC
2	FLANGE	BRASS	NICKEL	30-120 = ± 0.6						
1	BODY	BRASS	NICKEL	120-315 = ± 1						
	DESCRIPTION	MATERIAL	FINISH	315-1000 = ± 1.6			SCALE	PART NO.	SHEET	
				1000-2000 = ± 2.4	DO NOT SCALE DRAWING		NA	142278	1 OF 1	

X-ON Electronics

Largest Supplier of Electrical and Electronic Components

Click to view similar products for [RF Terminators](#) category:

Click to view products by [Amphenol](#) manufacturer:

Other Similar products are found below :

[M390303-02N](#) [M39030/3-04S](#) [M39030/3-09S](#) [TNG1-9-78-D3](#) [TNA2-50](#) [TNG1-6-78](#) [TNH1-1-50](#) [R404280000](#) [TNGFL1-1-78](#) [R4042N5000](#)
[R404518000](#) [53S1RR-001N3](#) [142275](#) [56S1RR-001N4](#) [18S15R-0.5E3](#) [65_BNC-50-0-7/133_NE](#) [71S1RR-001N4](#) [02S17R-001D3](#)
[R404240120](#) [R404260000](#) [HT-10-2](#) [M39030/3-04N](#) [TNA1-6-50](#) [131-3801-811](#) [TNA1-1-50](#) [65_N-50-0-51/113_NE](#) [65_N-50-0-1/133_NE](#)
[65002_N-50-1/122_NE](#) [65_MMCX-50-0-31/111_OE](#) [18K15R-0.5E3](#) [2702702](#) [TRM-2161-M0-35M-02](#) [53S17R-001N3](#) [18S24H-40ML5](#)
[TRM-2053-M0-NNN-02](#) [R404759000](#) [M39030/6-02N](#) [TRM-2080-M0-NNN-07](#) [TRM-2053-MC-NNN-02](#) [M39030/3-03S](#) [SF8012-6009](#)
[6701.01.A](#) [65_716-50-0-2/003_-E](#) [65_SMB-50-0-1/111_NE](#) [M39030/3-12N](#) [M39030/5-06N](#) [82-5722-RFX](#) [8018-6174](#) [SF8018-6005](#) [000-46650-51RFX](#)