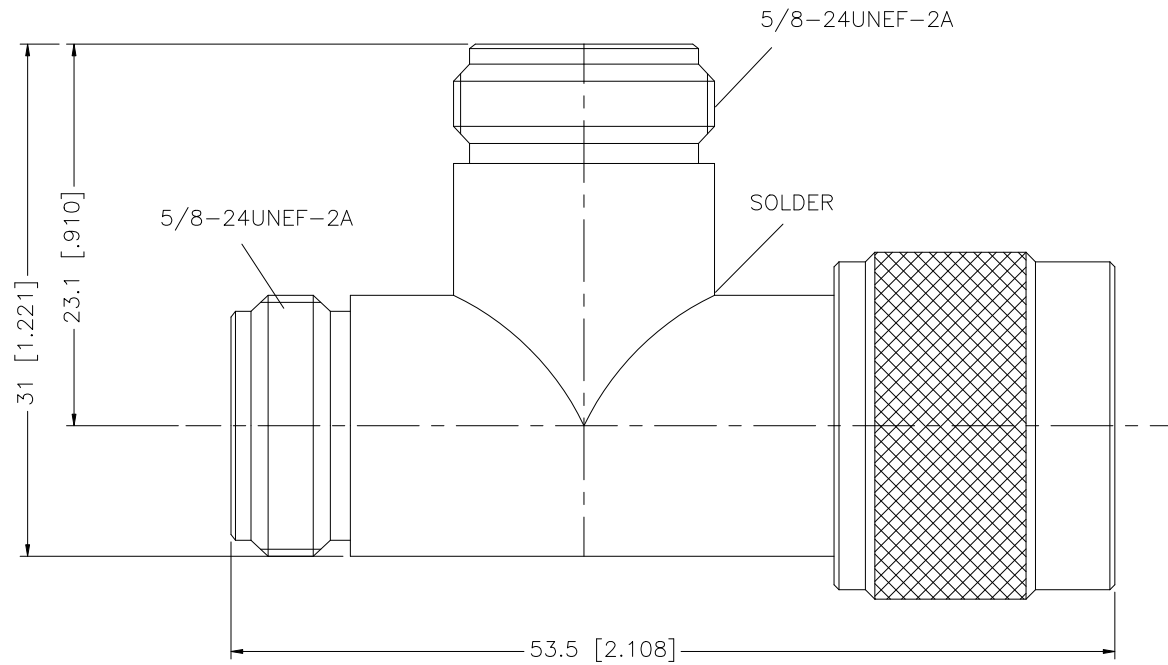


REV.	DATE	DESCRIPTION
NC	12/18/98	INITIAL RELEASE
A	10/30/07	UPDATE DRAWING FORMAT, REVISE BODY PLATING TO NEXCOTE



				UNLESS OTHERWISE SPECIFIED DIMENSIONS ARE IN MILLIMETERS. DIMENSIONS IN [ ] ARE IN INCHES AND FOR CUSTOMER REFERENCE ONLY.	APPROVALS	DATE	<h1 style="color: blue;">Amphenol Connex</h1>						
8					DRAWN	G.R.S.				10/30/07	PART DESCRIPTION		
7					CHECKED			N "T" ADAPTER JACK-JACK-PLUG					
6					ISSUED						PART NO.		
5					SHEET	1 OF 1		172233					
4					CAD FILE	C:/172/172233.DWG					DWG. NO. 172233.DWG		
3	CONTACT PIN	PHOS. BRONZE	GOLD	1	DO NOT SCALE DRAWING			REV.	A	SIZE			
2	INSULATOR	TEFLON	NATURAL	1				UNLESS OTHERWISE SPECIFIED TOLERANCES FOR MILLIMETERS ARE: 0.5 - 8mm ± 0.20mm 8 - 30mm ± 0.40mm 30 - 120mm ± 0.50mm  UNLESS OTHERWISE SPECIFIED TOLERANCES FOR INCHES ARE: .020 - .315 = ± 0.007" .315 - 1.180 = ± 0.015" 1.180 - 4.724 = ± 0.020"					
1	BODY	BRASS	NEXCOTE	1									
DESCRIPTION				MATERIAL	FINISH	QTY							

## X-ON Electronics

Largest Supplier of Electrical and Electronic Components

*Click to view similar products for [RF Adapters - Tee category](#):*

*Click to view products by [Amphenol manufacturer](#):*

Other Similar products are found below :

[R142782000](#) [R114780000W](#) [R142780000W](#) [R143780000](#) [R143782000](#) [344A505](#) [TN2](#) [443A505](#) [5207-1501-000](#) [R125780001](#) [034-1023](#)  
[ADP-BNCF-2BNCF](#) [73148-5003](#) [31-208-1051](#) [CT3312](#) [53S301-K00N5](#) [CT2411](#) [43\\_SMB-50-0-2/111\\_NE](#) [32K301-K00L5](#) [46\\_SMA-50-0-](#)  
[1/111\\_NE](#) [51S303-K00N5](#) [32S301-K00L5](#) [43\\_N-50-0-1/133\\_NE](#) [CPAD705](#) [BN153](#) [031-208-1051](#) [031-70036](#) [082-102](#) [112455](#) [112456](#)  
[112459](#) [112461](#) [112462](#) [112567](#) [112590](#) [122354](#) [122356](#) [132216](#) [132217](#) [142300](#) [172125](#) [172127](#) [172233](#) [31-208](#) [31-208-RFX](#) [31-2208](#)  
[31-8](#) [34-1023](#) [79700](#) [82-99](#)