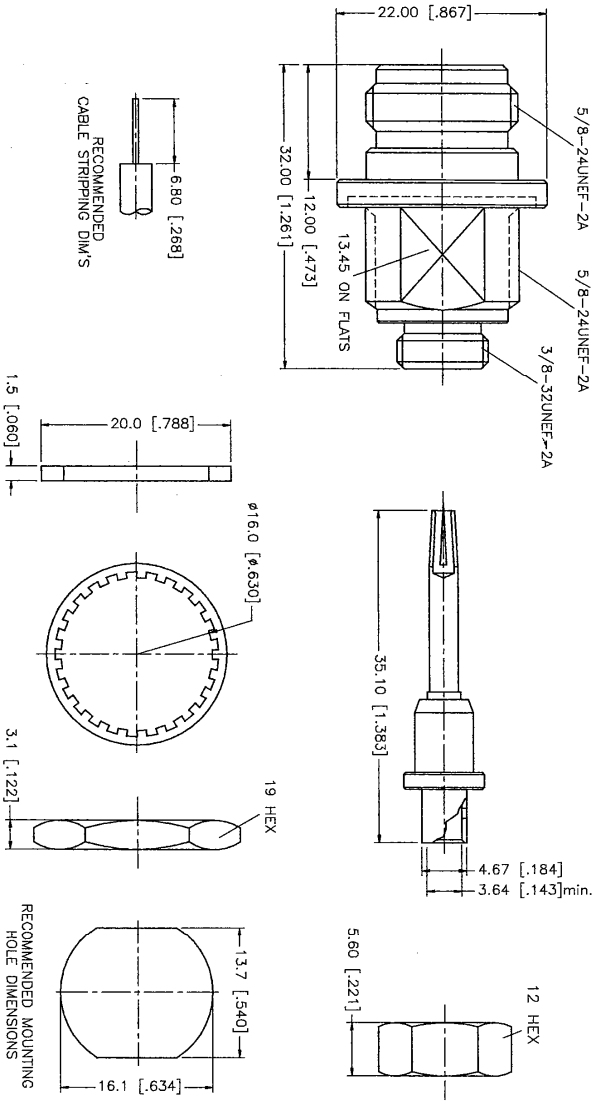


STAMP "CONNEX"

REV.	DATE	DESCRIPTION
NC	07/30/00	INITIAL RELEASE



DESCRIPTION	MATERIAL	FINISH	UNLESS OTHERWISE SPECIFIED DIMENSIONS ARE IN MILLIMETERS DIMENSIONS IN [] ARE IN INCHES FOR CUSTOMER REFERENCE ONLY	APPROVALS	DATE	TITLE	SIZE	FORM NO.	DWG. NO.	REV.
1 BODY	BRASS	NICKEL		DRAWN		<p>Connector Corporation N BULKHEAD DIRECT SOLDER JACK (FOR .141 SEMI RIGID CABLE)</p>	A	99001	172258.DWG	NC
2 INSULATOR	TEFLON	NATURAL		CHECKED	07/30/00					
3 CONTACT PIN	PHOS. BRONZE	GOLD		ISSUED						
4 SOLDER BARREL	BRASS	GOLD								
5			UNLESS OTHERWISE SPECIFIED DIMENSIONS ARE IN MILLIMETERS DIMENSIONS IN [] ARE IN INCHES FOR CUSTOMER REFERENCE ONLY							
6			0.5-6 = ± 0.2							
7			6-30 = ± 0.4							
8			30-120 = ± 0.6							
			120-316 = ± 1.6							
			316-2000 = ± 2.4							
			1000-2000 = ± 2.4							
			DO NOT SCALE DRAWING							

SCALE: NA PART NO. 172258 SHEET 1 OF 1

X-ON Electronics

Largest Supplier of Electrical and Electronic Components

Click to view similar products for [RF Connectors / Coaxial Connectors](#) category:

Click to view products by [Amphenol](#) manufacturer:

Other Similar products are found below :

[8915-1511-000](#) [89674-0827](#) [6001-7071-019](#) [6002-7051-003](#) [6002-7551-202](#) [6059674-1](#) [619550-1](#) [630059-000](#) [M39030/3-01N](#) [M3933/25-36N](#) [6500-7071-046](#) [6769](#) [CX050L2AQ](#) [7002-1542-011](#) [7004-1512-000](#) [7009-1511-004](#) [7010-1511-000](#) [7029-1511-060](#) [7101-1541-010](#) [7101-1571-002](#) [7105-1521-002](#) [7145-1521-002](#) [7203-1571-003](#) [7209-1511-011](#) [7210-1511-015](#) [7210-1511-019](#) [73137-5015](#) [73216-2241](#) [7325-1512-000](#) [73404-2300](#) [7405-1521-005](#) [7405-1521-802](#) [7406-1521-005](#) [8527](#) [8547](#) [FS11V](#) [8808-1511-001](#) [9049-9513-000](#) [9074-9513-000](#) [9101-9573-002](#) [910A205F](#) [9130-9573-002](#) [PL11SC-026](#) [PL375-33](#) [PL40-5](#) [PL71-9](#) [PL74C-221](#) [PL75MC-217](#) [PL803-7](#) [980-8666-005](#)