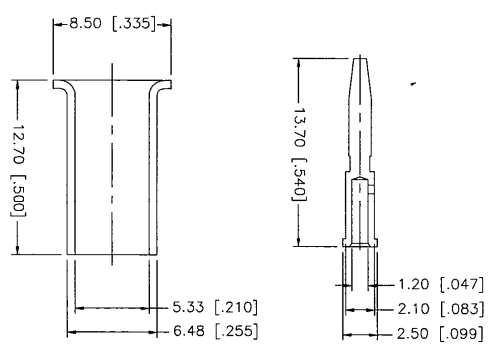
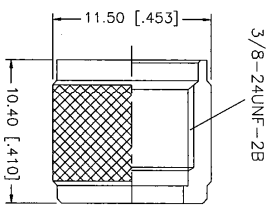
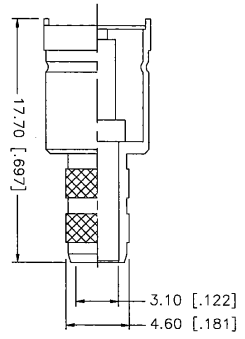
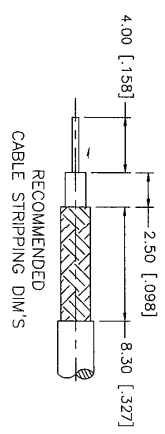


REV	DATE	DESCRIPTION
NC	01/17/00	INITIAL RELEASE
A	08/02/06	UPDATE DRAWING FORMAT



NOTE:
 1. CRIMPED FERRULE HEX CRIMP SIZE .213"
 2. CRIMPED CONTACT PIN HEX CRIMP SIZE .068"

DESCRIPTION	MATERIAL	FINISH	QTY	DC NOT SCALE DRAWING	CAD FILE	DWG. NO.	REV	SIZE	SCALE
8									
7									
6									
5									
4	COPPER	NICKEL	1						
3	BRASS	GOLD	1						
2	TEFLON	NATURAL	1						
1	BRASS	NICKEL	1						

APPROVALS	DATE
DRWN G.R.S.	08/02/06

PART DESCRIPTION	PART NO.
MINI-UHF CRIMP PLUG (FOR LMR 200 CABLE)	182314

DC NOT SCALE DRAWING	CAD FILE	DWG. NO.	REV	SIZE	SCALE
	C:/182/182314.DWG	182314.DWG	A	A	NA

Amphenol Connex

UNLESS OTHERWISE SPECIFIED DIMENSIONS ARE IN MILLIMETERS (IN PARENTHESES).
 UNLESS OTHERWISE SPECIFIED:
 DIMENSIONS FOR UNFINISHED ARE:
 B ± .30mm ± 0.40mm
 30 - 120mm ± 0.50mm
 UNLESS OTHERWISE SPECIFIED DIMENSIONS FOR FINISHED ARE:
 .020 - 1.180 = ± 0.015°
 .315 - 1.180 = ± 0.015°
 1.180 - 4.724 = ± 0.020°

X-ON Electronics

Largest Supplier of Electrical and Electronic Components

Click to view similar products for [RF Connectors / Coaxial Connectors](#) category:

Click to view products by [Amphenol](#) manufacturer:

Other Similar products are found below :

[8915-1511-000](#) [89674-0827](#) [6001-7071-019](#) [6002-7051-003](#) [6002-7551-202](#) [6059674-1](#) [619550-1](#) [630059-000](#) [M39030/3-01N](#) [M3933/25-36N](#) [6500-7071-046](#) [6769](#) [CX050L2AQ](#) [7002-1542-011](#) [7004-1512-000](#) [7009-1511-004](#) [7010-1511-000](#) [7029-1511-060](#) [7101-1541-010](#) [7101-1571-002](#) [7105-1521-002](#) [7145-1521-002](#) [7203-1571-003](#) [7209-1511-011](#) [7210-1511-015](#) [7210-1511-019](#) [73137-5015](#) [73216-2241](#) [7325-1512-000](#) [73404-2300](#) [7405-1521-005](#) [7405-1521-802](#) [7406-1521-005](#) [8527](#) [8547](#) [FS11V](#) [8808-1511-001](#) [9049-9513-000](#) [9074-9513-000](#) [9101-9573-002](#) [910A205F](#) [9130-9573-002](#) [PL11SC-026](#) [PL375-33](#) [PL40-5](#) [PL71-9](#) [PL74C-221](#) [PL75MC-217](#) [PL803-7](#) [980-8666-005](#)