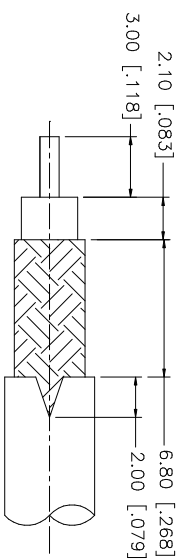
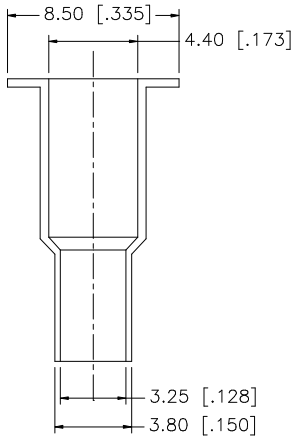
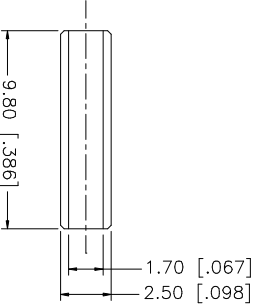
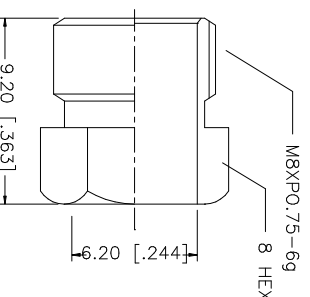
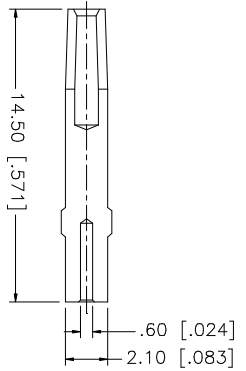
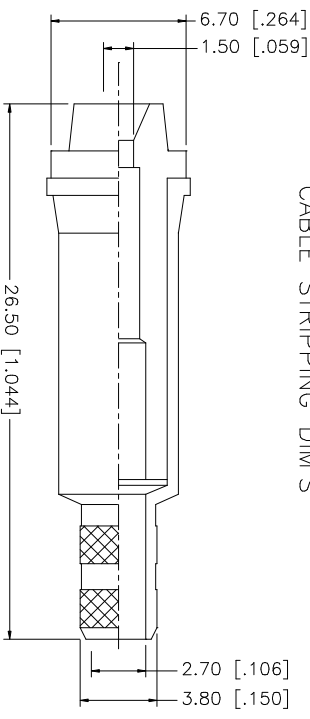


| REV. | DATE | DESCRIPTION |
|------|----------|-----------------------|
| A | 01/30/97 | ADD FLANGE TO FERRULE |
| B | 09/12/06 | UPDATE DRAWING FORMAT |



RECOMMENDED
CABLE STRIPPING DIM'S



| QTY | FINISH | MATERIAL | DESCRIPTION |
|-----|---------|--------------|-------------|
| 1 | NICKEL | BRASS | BODY |
| 1 | NATURAL | DELFIN | INSULATOR |
| 1 | GOLD | PHOS. BRONZE | CONTACT PIN |
| 1 | NICKEL | BRASS | HEX NUT |
| 1 | NATURAL | DELFIN | SLEEVE |
| 1 | NICKEL | COPPER | FERRULE |

| APPROVALS | DATE |
|--------------|----------|
| DRAWN G.R.S. | 09/12/06 |
| CHECKED | |
| ISSUED | |
| SHEET 1 OF 1 | |

| DO NOT SCALE DRAWING | UNLESS OTHERWISE SPECIFIED DIMENSIONS ARE IN INCHES AND FOR CUSTOMER REFERENCE ONLY. | UNLESS OTHERWISE SPECIFIED DIMENSIONS ARE IN MILLIMETERS AND FOR CUSTOMER REFERENCE ONLY. |
|----------------------|--|---|
| | | |

| CAD FILE | DWG. NO. | REV. | SIZE | SCALE |
|-------------------|------------|------|------|-------|
| C:/192/192111.DWG | 192111.DWG | B | A | NA |

Amphenol Connex

FME ROTATING NIPPLE
(FOR RG-174/U, 188A/U, 316/U)

PART NO. 192111

X-ON Electronics

Largest Supplier of Electrical and Electronic Components

Click to view similar products for [RF Connectors / Coaxial Connectors](#) category:

Click to view products by [Amphenol](#) manufacturer:

Other Similar products are found below :

[8915-1511-000](#) [89674-0827](#) [6001-7071-019](#) [6002-7051-003](#) [6002-7551-202](#) [6059674-1](#) [619550-1](#) [630059-000](#) [M39030/3-01N](#) [M3933/25-36N](#) [6500-7071-046](#) [6769](#) [CX050L2AQ](#) [7002-1542-011](#) [7004-1512-000](#) [7009-1511-004](#) [7010-1511-000](#) [7029-1511-060](#) [7101-1541-010](#) [7101-1571-002](#) [7105-1521-002](#) [7145-1521-002](#) [7203-1571-003](#) [7209-1511-011](#) [7210-1511-015](#) [7210-1511-019](#) [73137-5015](#) [73216-2241](#) [7325-1512-000](#) [73404-2300](#) [7405-1521-005](#) [7405-1521-802](#) [7406-1521-005](#) [8527](#) [8547](#) [FS11V](#) [8808-1511-001](#) [9049-9513-000](#) [9074-9513-000](#) [9101-9573-002](#) [910A205F](#) [9130-9573-002](#) [PL11SC-026](#) [PL375-33](#) [PL40-5](#) [PL71-9](#) [PL74C-221](#) [PL75MC-217](#) [PL803-7](#) [980-8666-005](#)