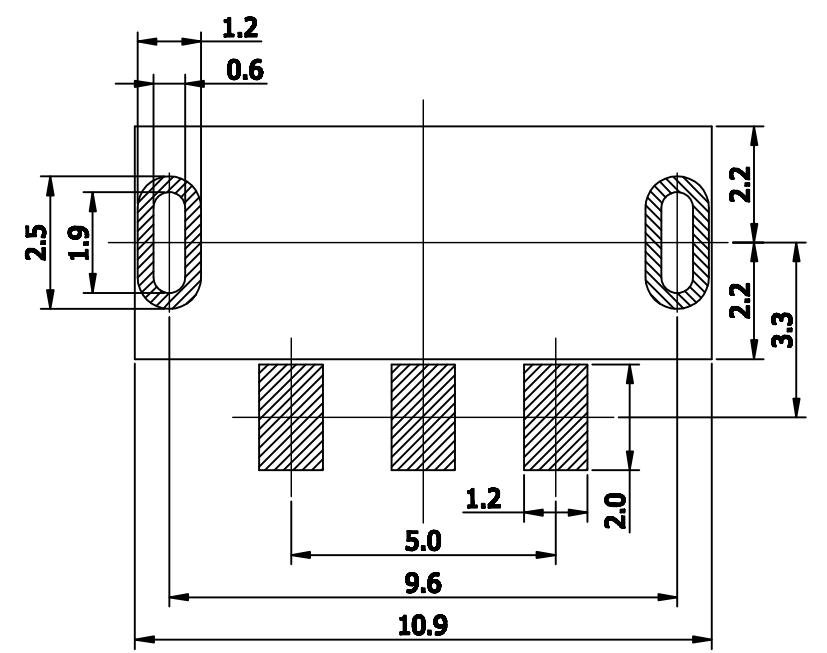
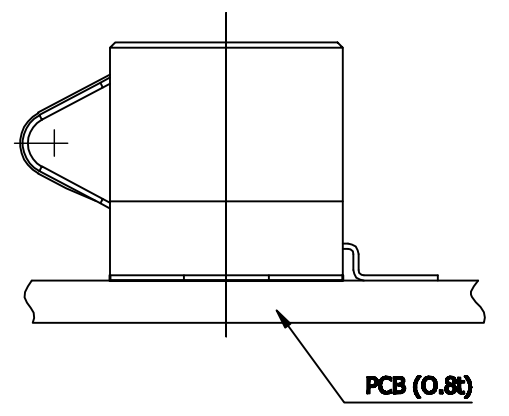
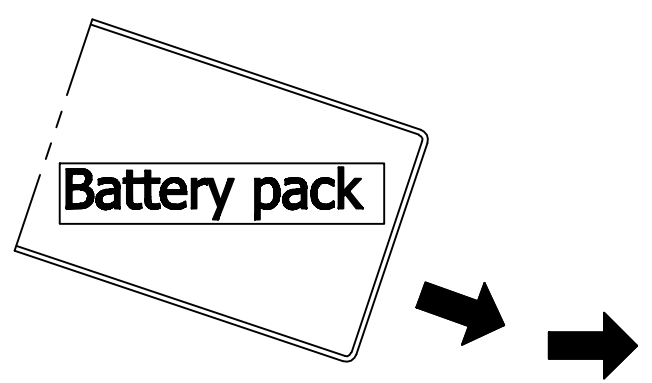
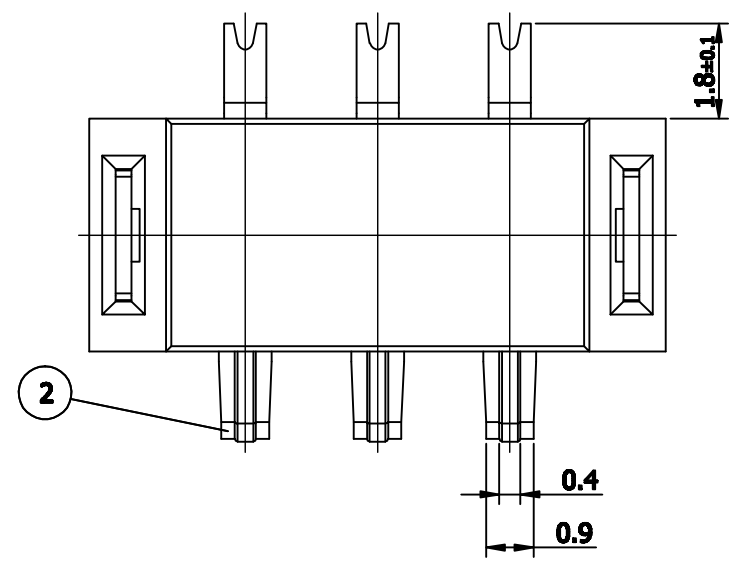


품번 No	수정내용 Description	날짜 Date	작성 Drawn	승인 Approved

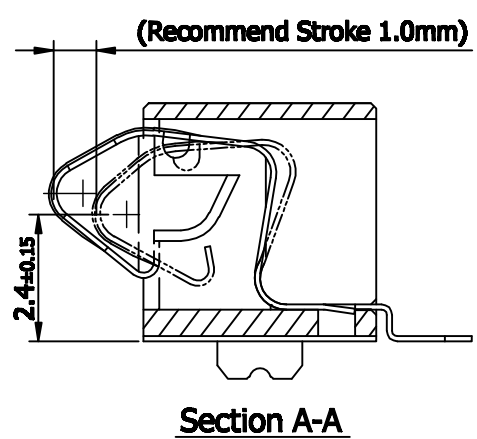
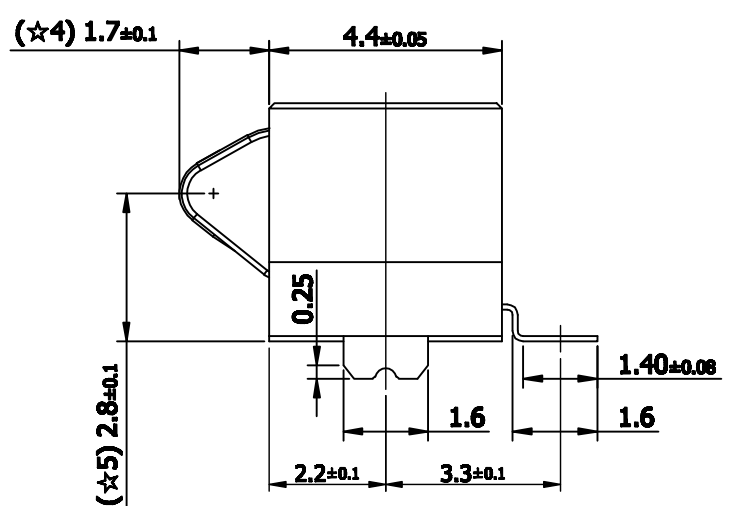
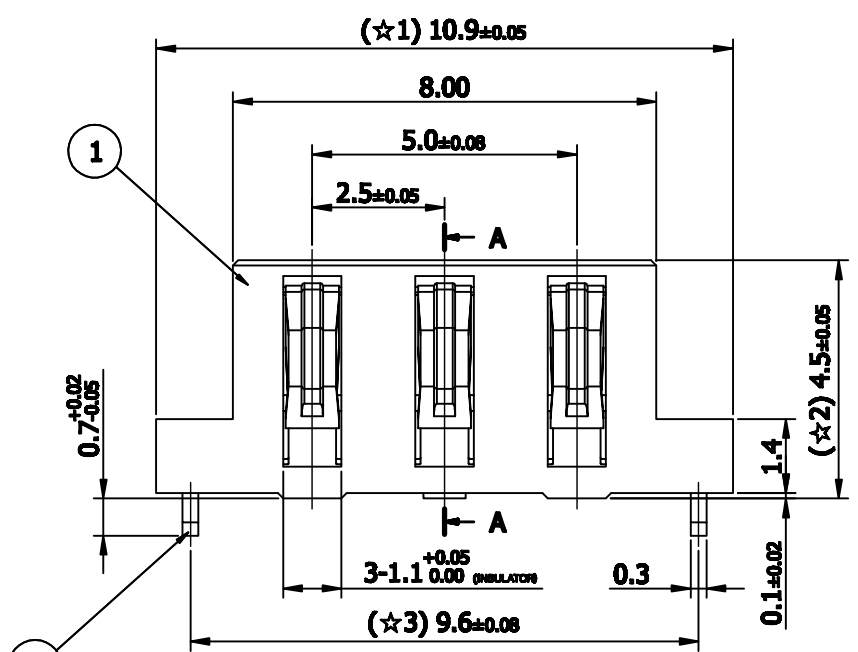
D

D



C

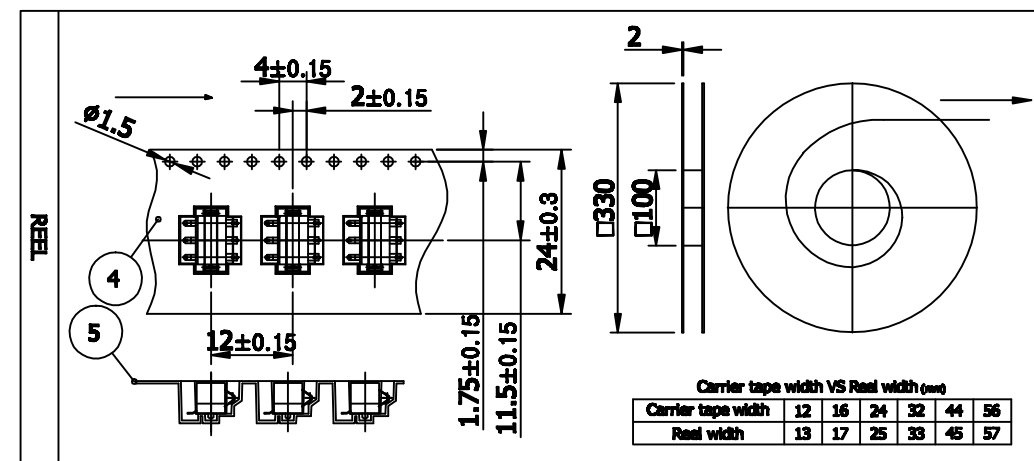
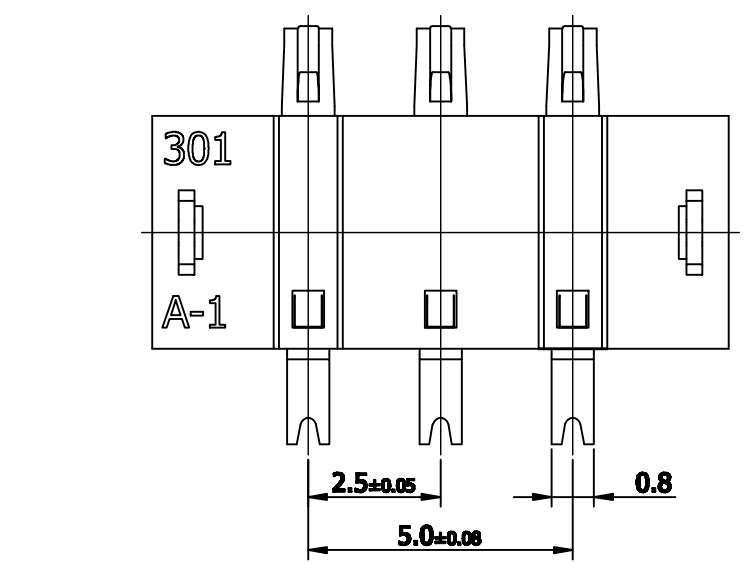
C



- Note -
1. Tolerance : X.X = ±0.1 / X.XX = ±0.05
 2. Co-planarity: Terminal 0.08mm Max.
 3. () Dimension is duplicated or reference
 4. ☆ = C.T.Q

B

B



Carrier tape width	12	16	24	32	44	56
Reel width	13	17	25	33	45	57

A

A

05	TOP TAPE		PS-PET		
04	EMBOSS TAPE	1/1000	PS		
03	T-BRACKET	2	BRASS	Ni-Sn	0.3T
02	TERMINAL	3	TICU	Ni-Au (0.3/μm min)	0.1T
01	INSULATOR	1	HT3	UL94V-0, BLACK	
품번 No	부품명칭 Part name	수량 Qty	재질 Material	처리 Finish	비고 Remark
제도 DRW	부품명칭 ASSEMBLY		모델명칭 3P BATTERY CONNECTOR RIGHT ANGLE		
설계 DSG	부품번호 -		모델번호 202-03010-00345		
검도 CHK	날짜 Date	2010/08/06	도면크기 Size	A3	도면번호 DWG No.
승인 APP	Scale	N/S	단위 Unit	mm	1/1
Amphenol CIK					

1

6

X-ON Electronics

Largest Supplier of Electrical and Electronic Components

Click to view similar products for [Battery Contacts](#) category:

Click to view products by [Amphenol](#) manufacturer:

Other Similar products are found below :

[3.5MM-UNIVERSAL-CONTACT](#) [120220-0311](#) [101267-209](#) [009155003001013](#) [72](#) [1189](#) [120](#) [120220-0202](#) [120220-0206](#) [1241](#) [120220-0204](#) [120220-0210](#) [117](#) [111](#) [497](#) [5203](#) [5219](#) [5225](#) [550](#) [553](#) [555](#) [556](#) [202-02970-00518](#) [009155002100006](#) [009155002101006](#)
[009155002201006](#) [009155002301006](#) [009155002401006](#) [009155002402006](#) [009155002541006](#) [009155002852006](#) [009155003001016](#)
[009155003002016](#) [009155003003016](#) [009155003101006](#) [009155003201006](#) [009155003301006](#) [009155003401006](#) [009155003402006](#)
[009155003541006](#) [009155003852006](#) [009155004002016](#) [009155004003016](#) [009155004201006](#) [009155004301006](#) [009155004401006](#)
[009155004402006](#) [009155004852006](#) [009155005001016](#) [009155005002016](#)