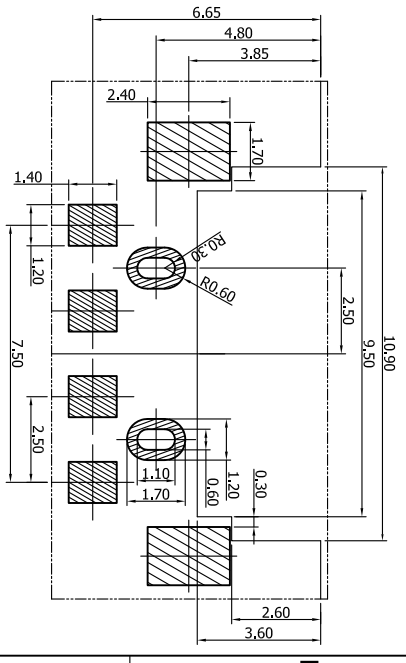
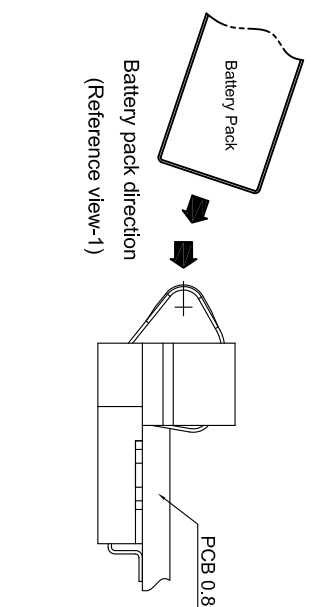
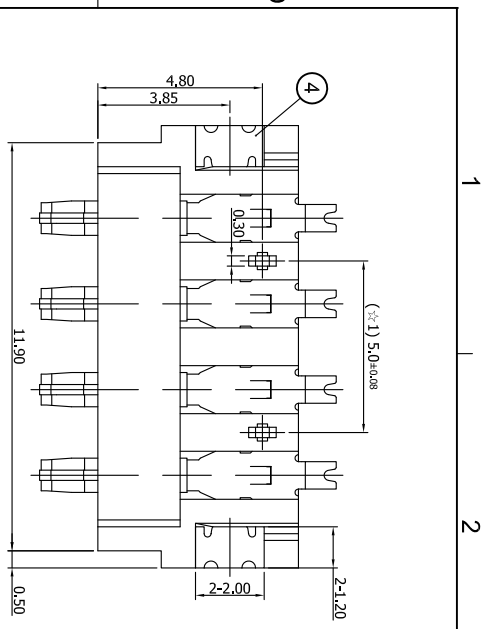
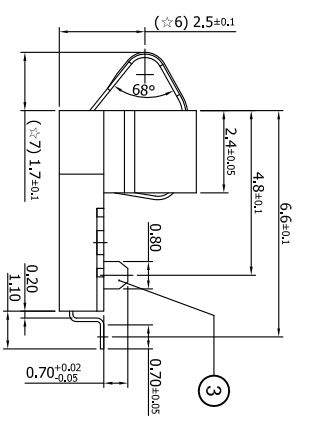
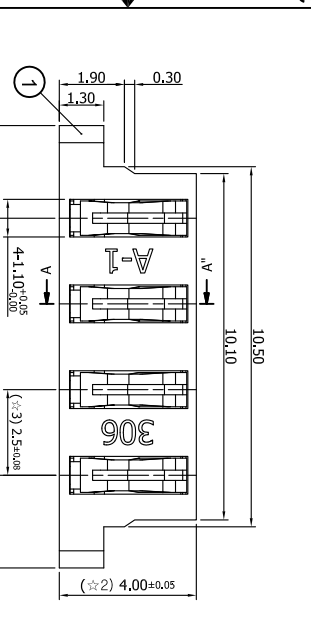


순번	구분	내용	날짜	승인
No	Count	Description	Date	Drawn / Approved



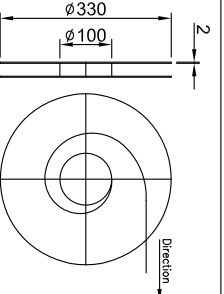
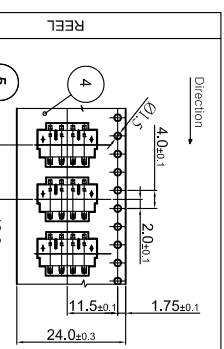
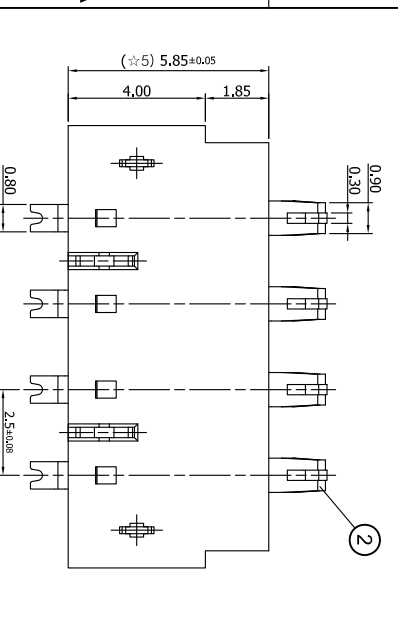
PCB Layout Recommend
Tolerance = ±0.05



Section A-A
(Reference view-2)

- Note -
1. Otherwise tolerance: X.X = ±0.1 / X.XX = ±0.05
(☆8) 2. Coplanarity: Terminal 0.08mm max.
3. Plating
4. () dim. are reference.
5. ☆ = C:1.0

CTQ 항목	치수
①	(☆1) 5.0±0.05
②	(☆2) 4.00±0.05
③	(☆3) 2.5±0.05
④	(☆4) 12.9±0.05
⑤	(☆5) 5.85±0.05
⑥	(☆6) 2.5±0.1
⑦	(☆7) 1.7±0.1
⑧	(☆8) 0.80mm min



Center tape width VS Reel width (mm)	12	16	24	32	44	56
Reel width	13	17	25	33	45	57

구분	항목	내용	단위	비고
06	TOP TAPE	PS-PET		
05	EMBOSS TAPE	1/1000		
04	L-BRACKET	BRASS	Nh-Sn	0.2t
03	T-BRACKET	BRASS	Nh-Sn	0.3t
02	TERMINAL	TiCu	Ni + Pd-Ni + Au	0.1t
01	INSULATOR	HT3	UL34V-0 BLACK	

구분	항목	내용	단위	비고
09/08	CKH	10/09/08	A3	
09/08	HRH	1/1	mm	
09/08	LSH	1/1	mm	

Amphenol CIK

X-ON Electronics

Largest Supplier of Electrical and Electronic Components

Click to view similar products for [Battery Contacts](#) category:

Click to view products by [Amphenol](#) manufacturer:

Other Similar products are found below :

[3.5MM-UNIVERSAL-CONTACT](#) [120220-0311](#) [101267-209](#) [009155003001013](#) [72](#) [1189](#) [120](#) [120220-0202](#) [120220-0206](#) [1241](#) [120220-0204](#) [120220-0210](#) [117](#) [111](#) [497](#) [5203](#) [5219](#) [5225](#) [550](#) [553](#) [555](#) [556](#) [202-02970-00518](#) [009155002100006](#) [009155002101006](#)
[009155002201006](#) [009155002301006](#) [009155002401006](#) [009155002402006](#) [009155002541006](#) [009155002852006](#) [009155003001016](#)
[009155003002016](#) [009155003003016](#) [009155003101006](#) [009155003201006](#) [009155003301006](#) [009155003401006](#) [009155003402006](#)
[009155003541006](#) [009155003852006](#) [009155004002016](#) [009155004003016](#) [009155004201006](#) [009155004301006](#) [009155004401006](#)
[009155004402006](#) [009155004852006](#) [009155005001016](#) [009155005002016](#)