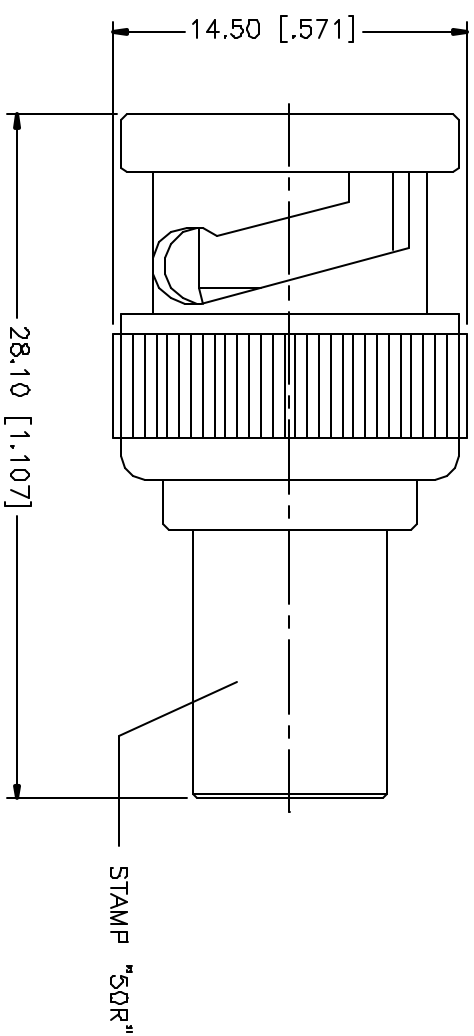


REV.	DATE	DESCRIPTION
A	05/23/05	UPDATE DRAWING FORMAT



NO.	DESCRIPTION	MATERIAL	FINISH	QTY	DD NOT SCALE DRAWING	APPROVALS	DATE	PART DESCRIPTION	DWG. NO.	REV.	SITE	SCALE
B								<h1 style="text-align: center;">Amphenol Connex</h1> <p style="text-align: center;">BNC TERMINATOR PLUG - 75ohm</p>	202105	A	A	NA
7						DRAWN	05/23/05					
6						CHECKED						
5						ISSUED						
4						SHEET	1 OF 1					
3	CONTACT PIN	BRASS	GOLD	1								
2	INSULATOR	DELRIN	NATURAL	1								
1	BODY	BRASS	NICKEL	1								
	DESCRIPTION	MATERIAL	FINISH	QTY								
<p>UNLESS OTHERWISE SPECIFIED, DIMENSIONS ARE IN MILLIMETERS AND ANGLES ARE IN DEGREES. UNLESS OTHERWISE SPECIFIED, DIMENSIONS FOR MILLIMETERS ARE:</p> <p>D.S - 30mm ± 0.20mm Ø - 30mm ± 0.40mm 3Ø - 120mm ± 0.50mm</p> <p>UNLESS OTHERWISE SPECIFIED, DIMENSIONS FOR INCHES ARE:</p> <p>.020 - .315 - ± 0.007" .315 - 1.180 - ± 0.015" 1.180 - 4.724 - ± 0.020"</p>						<p>DD FILE C:/202/202105.DWG</p>						

X-ON Electronics

Largest Supplier of Electrical and Electronic Components

Click to view similar products for [RF Terminators](#) category:

Click to view products by [Amphenol](#) manufacturer:

Other Similar products are found below :

[M390303-02N](#) [M39030/3-04S](#) [M39030/3-09S](#) [TNG1-9-78-D3](#) [TNA2-50](#) [TNG1-6-78](#) [TNH1-1-50](#) [R404280000](#) [TNGFL1-1-78](#) [R4042N5000](#)
[R404518000](#) [53S1RR-001N3](#) [142275](#) [56S1RR-001N4](#) [18S15R-0.5E3](#) [65_BNC-50-0-7/133_NE](#) [71S1RR-001N4](#) [02S17R-001D3](#)
[R404240120](#) [R404260000](#) [HT-10-2](#) [M39030/3-04N](#) [TNA1-6-50](#) [131-3801-811](#) [TNA1-1-50](#) [65_N-50-0-51/113_NE](#) [65_N-50-0-1/133_NE](#)
[65002_N-50-1/122_NE](#) [65_MMCX-50-0-31/111_OE](#) [18K15R-0.5E3](#) [2702702](#) [TRM-2161-M0-35M-02](#) [53S17R-001N3](#) [18S24H-40ML5](#)
[TRM-2053-M0-NNN-02](#) [R404759000](#) [M39030/6-02N](#) [TRM-2080-M0-NNN-07](#) [TRM-2053-MC-NNN-02](#) [M39030/3-03S](#) [SF8012-6009](#)
[6701.01.A](#) [65_716-50-0-2/003_-E](#) [65_SMB-50-0-1/111_NE](#) [M39030/3-12N](#) [M39030/5-06N](#) [82-5722-RFX](#) [8018-6174](#) [SF8018-6005](#) [000-46650-51RFX](#)