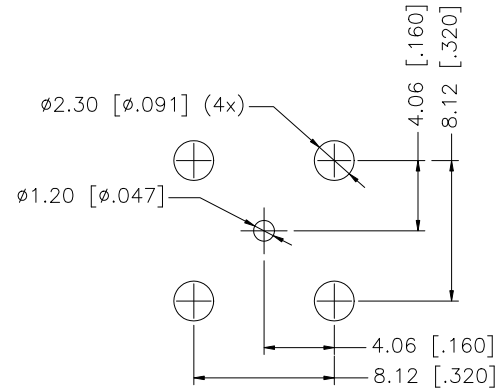
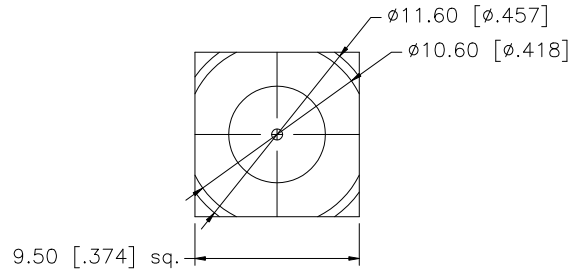
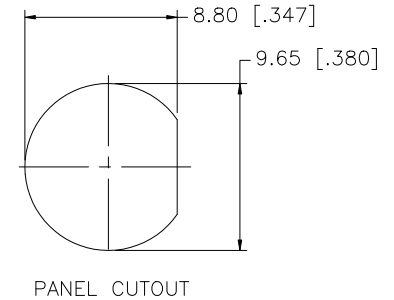
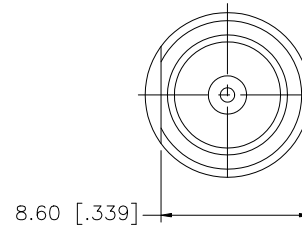
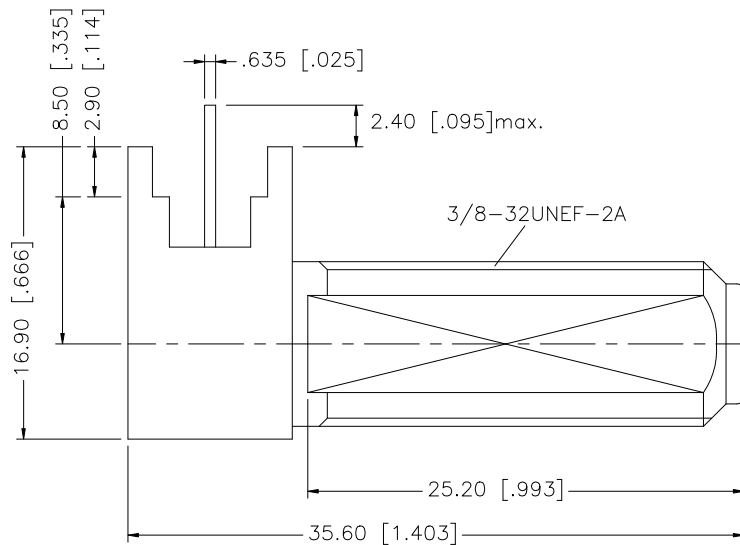


REV.	DATE	DESCRIPTION
A	05/29/03	UPDATE DRAWING FORMAT
B	08/13/07	REVISE PART ORIENTATION



PCB MOUNTING PATTERN



PANEL CUTOUT

NOTE:

1. REF: HUGHS 1016844-0001
2. BER. COPPER PLATING PER QQ-C-530

DESCRIPTION	MATERIAL	FINISH	QTY	UNLESS OTHERWISE SPECIFIED DIMENSIONS ARE IN MILLIMETERS. DIMENSIONS IN [ ] ARE IN INCHES AND FOR CUSTOMER REFERENCE ONLY.	APPROVALS	DATE	Amphenol Connex						
8							<b>Part Description:</b> <b>F SERIES R/A PCS RECEPTACLE</b>  <b>Part No.:</b> 222128-10						
7					DRAWN	G.R.S.				08/13/07			
6					CHECKED								
5	INSULATOR	DELRIN	NATURAL	1	ISSUED								
4	INSULATOR	POLY PRO	NATURAL	1	SHEET	1 OF 1							
3	CONTACT PIN	BER. COPPER	BRT. TIN	1	CAD FILE		C:/222/222128-10.DWG						
2	CONTACT PIN	BRASS	BRT. TIN	1	DWG. NO.		222128-10.DWG	REV.	B	SIZE	A	SCALE	NA
1	BODY	BRASS	NICKEL	1	DO NOT SCALE DRAWING								

## X-ON Electronics

Largest Supplier of Electrical and Electronic Components

*Click to view similar products for [RF Connectors / Coaxial Connectors](#) category:*

*Click to view products by [Amphenol](#) manufacturer:*

Other Similar products are found below :

[8915-1511-000](#) [89674-0827](#) [6001-7071-019](#) [6002-7051-003](#) [6002-7551-202](#) [6059674-1](#) [619550-1](#) [630059-000](#) [M39030/3-01N](#) [M3933/25-36N](#) [6500-7071-046](#) [6769](#) [CX050L2AQ](#) [7002-1542-011](#) [7004-1512-000](#) [7009-1511-004](#) [7010-1511-000](#) [7029-1511-060](#) [7101-1541-010](#) [7101-1571-002](#) [7105-1521-002](#) [7145-1521-002](#) [7203-1571-003](#) [7209-1511-011](#) [7210-1511-015](#) [7210-1511-019](#) [73137-5015](#) [73216-2241](#) [7325-1512-000](#) [73404-2300](#) [7405-1521-005](#) [7405-1521-802](#) [7406-1521-005](#) [8527](#) [8547](#) [FS11V](#) [8808-1511-001](#) [9049-9513-000](#) [9074-9513-000](#) [9101-9573-002](#) [910A205F](#) [9130-9573-002](#) [PL11SC-026](#) [PL375-33](#) [PL40-5](#) [PL71-9](#) [PL74C-221](#) [PL75MC-217](#) [PL803-7](#) [980-8666-005](#)