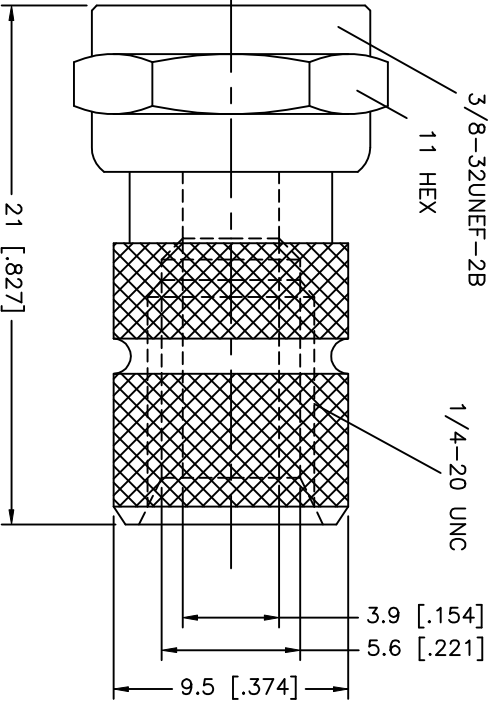
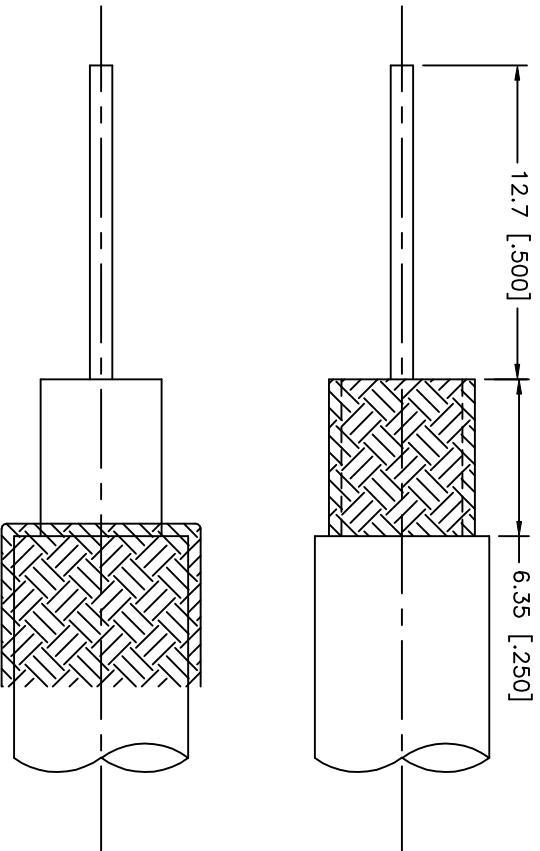


REV.	DATE	DESCRIPTION
A	09/10/02	ADD STRIPPING DIMENSIONS



RECOMMENDED CABLE
STRIPPING DIMS
(STEP #1)



8																							
7																							
6																							
5																							
4																							
3																							
2	SHELL	BRASS	GOLD																				
1	BODY	BRASS	GOLD																				
	DESCRIPTION	MATERIAL	FINISH																				
				UNLESS OTHERWISE SPECIFIED DIMENSIONS ARE IN MILLIMETERS				APPROVALS				DATE											
				DIMENSIONS IN [] ARE IN INCHES FOR CUSTOMER REFERENCE ONLY				DRAWN G.R.S.				09/10/02											
				UNLESS OTHERWISE SPECIFIED TOLERANCES FOR INCHES ARE:				CHECKED															
				.XXX = ± 0.005"				ISSUED															
				.XX = ± 0.010"																			
				.X = ± 0.020"																			
				DO NOT SCALE DRAWING																			
												<p style="text-align: center;">Amphenol - Connex CONNECTOR CORPORATION</p> <p style="text-align: center;">F TWIST-ON PLUG (FOR RG59/U CABLE)</p>											
SIZE			FSOM NO.			DWG. NO.			REV.			SCALE			PART NO.			SHEET					
A			99001			222159.DWG			A			NA			222159			1 OF 1					

X-ON Electronics

Largest Supplier of Electrical and Electronic Components

Click to view similar products for [RF Connectors / Coaxial Connectors](#) category:

Click to view products by [Amphenol](#) manufacturer:

Other Similar products are found below :

[8915-1511-000](#) [89674-0827](#) [6001-7071-019](#) [6002-7051-003](#) [6002-7551-202](#) [6059674-1](#) [619550-1](#) [630059-000](#) [M39030/3-01N](#) [M3933/25-36N](#) [6500-7071-046](#) [6769](#) [CX050L2AQ](#) [7002-1542-011](#) [7004-1512-000](#) [7009-1511-004](#) [7010-1511-000](#) [7029-1511-060](#) [7101-1541-010](#) [7101-1571-002](#) [7105-1521-002](#) [7145-1521-002](#) [7203-1571-003](#) [7209-1511-011](#) [7210-1511-015](#) [7210-1511-019](#) [73137-5015](#) [73216-2241](#) [7325-1512-000](#) [73404-2300](#) [7405-1521-005](#) [7405-1521-802](#) [7406-1521-005](#) [8527](#) [8547](#) [FS11V](#) [8808-1511-001](#) [9049-9513-000](#) [9074-9513-000](#) [9101-9573-002](#) [910A205F](#) [9130-9573-002](#) [PL11SC-026](#) [PL375-33](#) [PL40-5](#) [PL71-9](#) [PL74C-221](#) [PL75MC-217](#) [PL803-7](#) [980-8666-005](#)