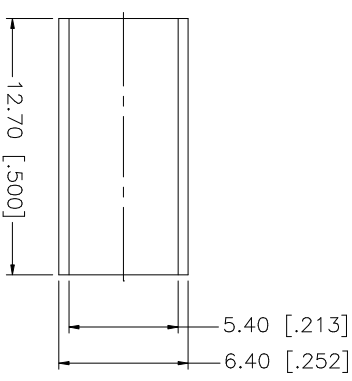
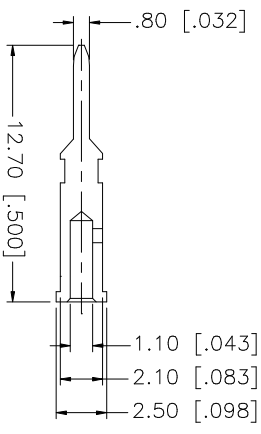
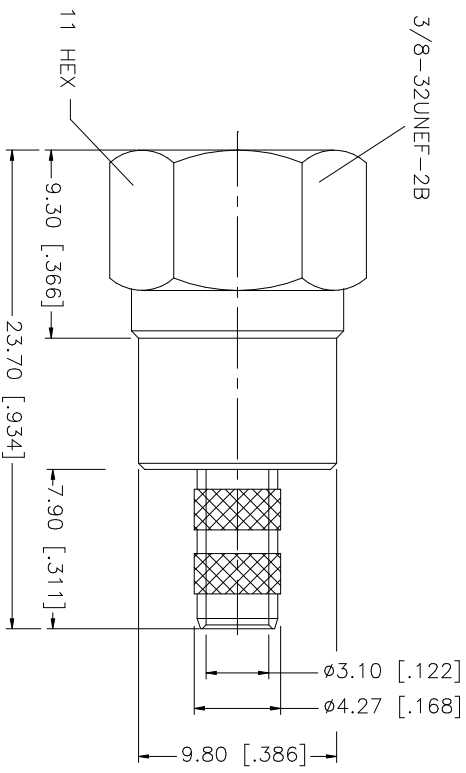
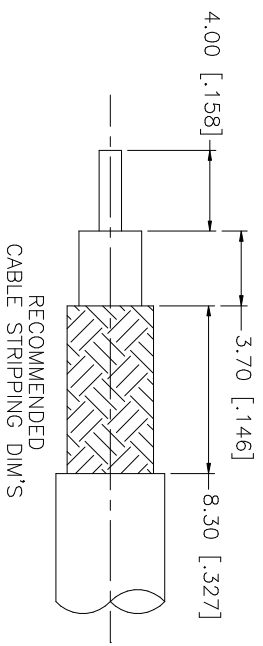


REV.	DATE	DESCRIPTION
NC	04/07/06	INITIAL RELEASE



NOTES:

1. CRIMPED FERRULE  
HEX CRIMP SIZE .213"
2. CONTACT PIN TO SOLDER OR  
.068" HEX CRIMP.

**Amphenol Connex**

F CRIMP PLUG  
(FOR RG-58/U, 58C/U CABLE)

UNLESS OTHERWISE SPECIFIED DIMENSIONS ARE IN INCHES AND FOR CUSTOMER REFERENCE ONLY. TOLERANCES FOR MILLIMETERS ARE:	APPROVALS	DATE	PART DESCRIPTION
0.5 - 8mm ± 0.20mm	DRAWN G.R.S.	04/07/06	
8 - 30mm ± 0.40mm	CHECKED		
30 - 120mm ± 0.50mm	ISSUED		
UNLESS OTHERWISE SPECIFIED TOLERANCES FOR INCHES ARE:	SHEET 1 OF 1		
.020 - .315 = ± 0.007"			
.315 - 1.180 = ± 0.015"			
1.180 - 4.724 = ± 0.020"			
DESCRIPTION	MATERIAL	FINISH	QTY
1 FERRULE	COPPER	NICKEL	1
2 CONTACT PIN	BRASS	GOLD	1
3 INSULATOR	TEFLON	NATURAL	1
4 BODY	BRASS	NICKEL	1
5			
6			
7			
8			
DO NOT SCALE DRAWING	CAO FILE	C:/222/222197.DWG	DWG. NO. 222197.DWG
			REV. NC
			SIZE A
			SCALE N/A

## X-ON Electronics

Largest Supplier of Electrical and Electronic Components

*Click to view similar products for [RF Connectors / Coaxial Connectors](#) category:*

*Click to view products by [Amphenol](#) manufacturer:*

Other Similar products are found below :

[8915-1511-000](#) [89674-0827](#) [6001-7071-019](#) [6002-7051-003](#) [6002-7551-202](#) [6059674-1](#) [619550-1](#) [630059-000](#) [M39030/3-01N](#) [M3933/25-36N](#) [6500-7071-046](#) [6769](#) [CX050L2AQ](#) [7002-1542-011](#) [7004-1512-000](#) [7009-1511-004](#) [7010-1511-000](#) [7029-1511-060](#) [7101-1541-010](#) [7101-1571-002](#) [7105-1521-002](#) [7145-1521-002](#) [7203-1571-003](#) [7209-1511-011](#) [7210-1511-015](#) [7210-1511-019](#) [73137-5015](#) [73216-2241](#) [7325-1512-000](#) [73404-2300](#) [7405-1521-005](#) [7405-1521-802](#) [7406-1521-005](#) [8527](#) [8547](#) [FS11V](#) [8808-1511-001](#) [9049-9513-000](#) [9074-9513-000](#) [9101-9573-002](#) [910A205F](#) [9130-9573-002](#) [PL11SC-026](#) [PL375-33](#) [PL40-5](#) [PL71-9](#) [PL74C-221](#) [PL75MC-217](#) [PL803-7](#) [980-8666-005](#)