

227-1448

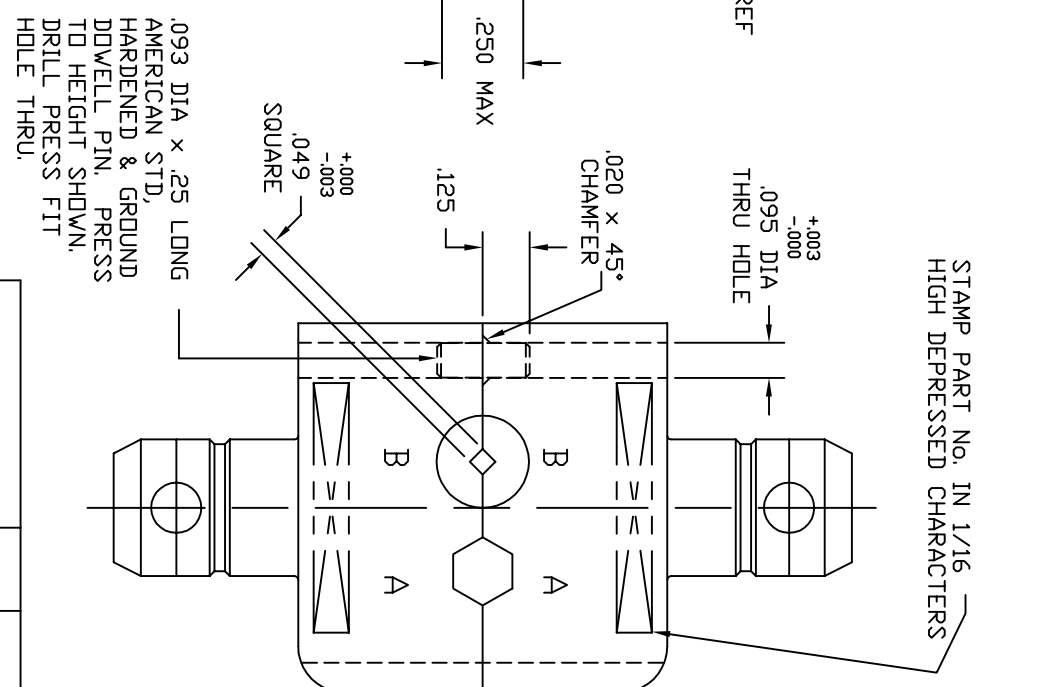
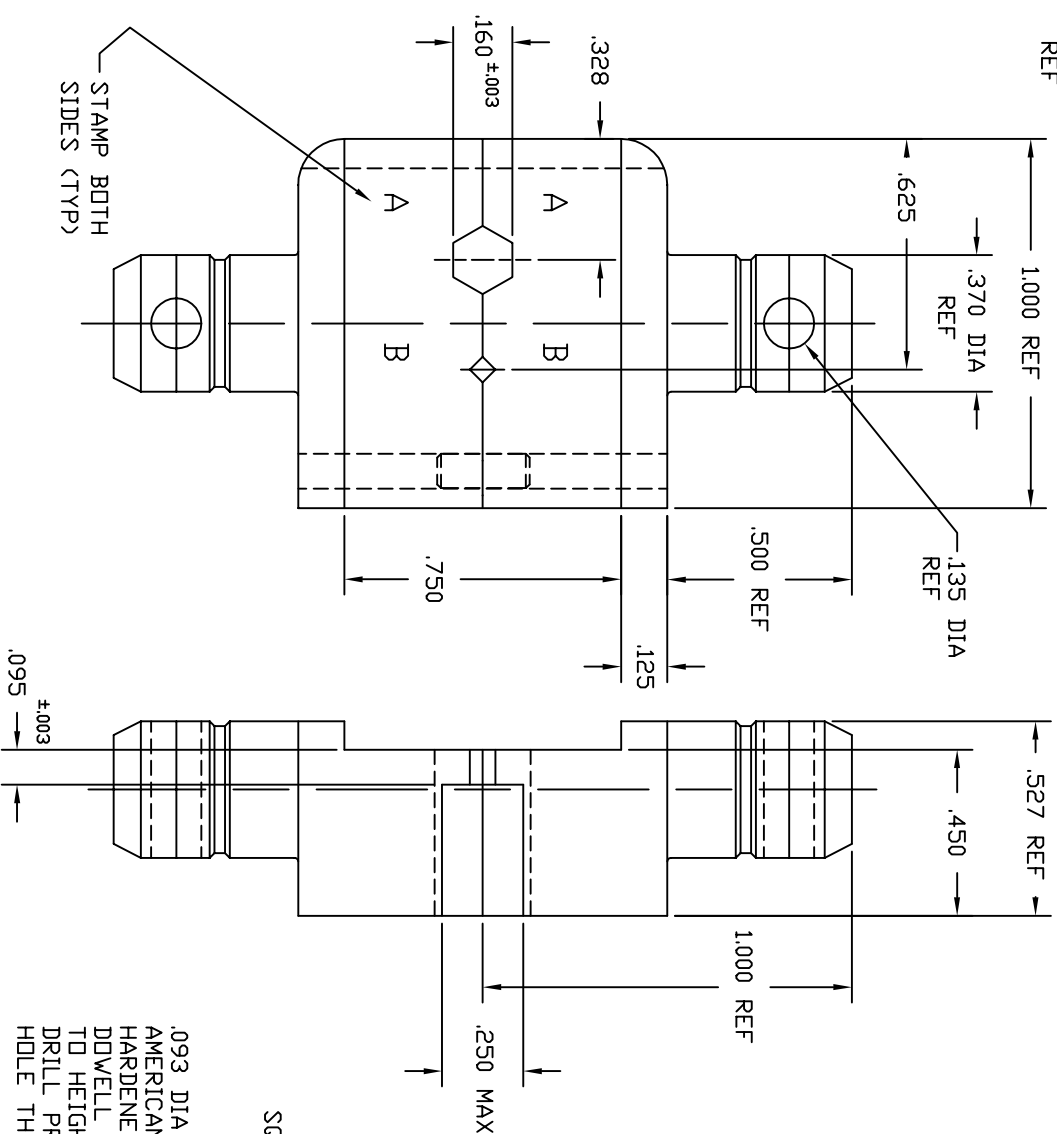
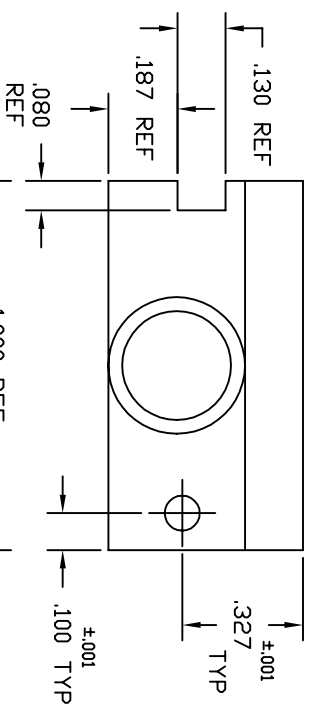
DWG NO.

A

OFFICIAL ENG.REL TO MFG.

12/4/90 37711

JM/



STAMP PART NO. IN 1/16 HIGH DEPRESSED CHARACTERS

DIMSC SHOULD BE SET TO 3 FOR SMALLER TEXT SIZE.

NOTES:

1. DIES TO BE PACKAGED IN PLASTIC CONTAINERS SUPPLIED BY DANIELS MFG CORP. AMPHENDL PART NO. MUST APPEAR ON TOP SIDE OF CONTAINER.
2. MATERIAL: CRIMPING DIES - TOOL STEEL. HEAT TREAT TO ROCKWELL C52-60.
3. FINISH: ON CRIMPING SURFACES 32 MICRONDUNCES MAX. BLACK OXIDE COATING PER MIL-C-13924.
4. DIES SHALL BE SUPPLIED WITH APPROPRIATE ROLL PINS.
5. MANUFACTURED BY DANIELS MFG CORP., BLOOMFIELD, MICHIGAN.
6. USED IN CONJUNCTION WITH AMPHENDL TOOL FRAME PART No. 227-944. DANIELS MFG CORP. TOOL FRAME HX4).
7. DIMENSIONS SHOWN ARE AT FULLY BUTTED CONDITIONS.
8. BASIC DIE DIMENSIONS MUST BE PER MIL-C-22520/5C.

F:\DEPT611\TDOLS\227\1448

PART NO.					
----------	--	--	--	--	--

DIE SET

J. MULVEY	11/27/90	DIE SET
D. RODYCE	11/29/90	
D. RODYCE	11/29/90	
EAR 962142-1		2:1
H. FREDLUND	12/4/90	

SEE NOTE 2
SEE NOTE 3

227-1448

A

X-ON Electronics

Largest Supplier of Electrical and Electronic Components

Click to view similar products for [Crimpers / Crimping Tools](#) category:

Click to view products by [Amphenol](#) manufacturer:

Other Similar products are found below :

[010-0096](#) [M225201-06](#) [M225202-37](#) [6-1579015-5](#) [CT150-2-D02](#) [M322](#) [6-304052-1](#) [63456-0054](#) [63484-3701](#) [63800-8355](#) [63819-1875](#)
[63819-2875](#) [63819-4475](#) [63823-3475](#) [63827-5375](#) [64001-0975](#) [64001-4175](#) [64005-0175](#) [662903-2](#) [690602-6](#) [7-1579001-9](#) [7-23471-1](#)
[762637-1](#) [808714-1](#) [811242-5](#) [999-50-020083](#) [1-21002-3](#) [1-21002-7](#) [12085270](#) [1-21002-6](#) [1-21113-6](#) [1-22548-4](#) [125442-1](#)
[DCE.91.073.BVC](#) [DCE.91.090.3MVM](#) [DCE.91.130.5MVU](#) [DCE.91.202.BVCM](#) [1338300-1](#) [1-354003-0](#) [1338301-1](#) [DF62/RE-MD](#) [142321](#)
[1456088-1](#) [1490794-1](#) [1-45804-6](#) [1490357-2](#) [1490357-3](#) [AX100749](#) [1-59619-7](#) [1596970-1](#)