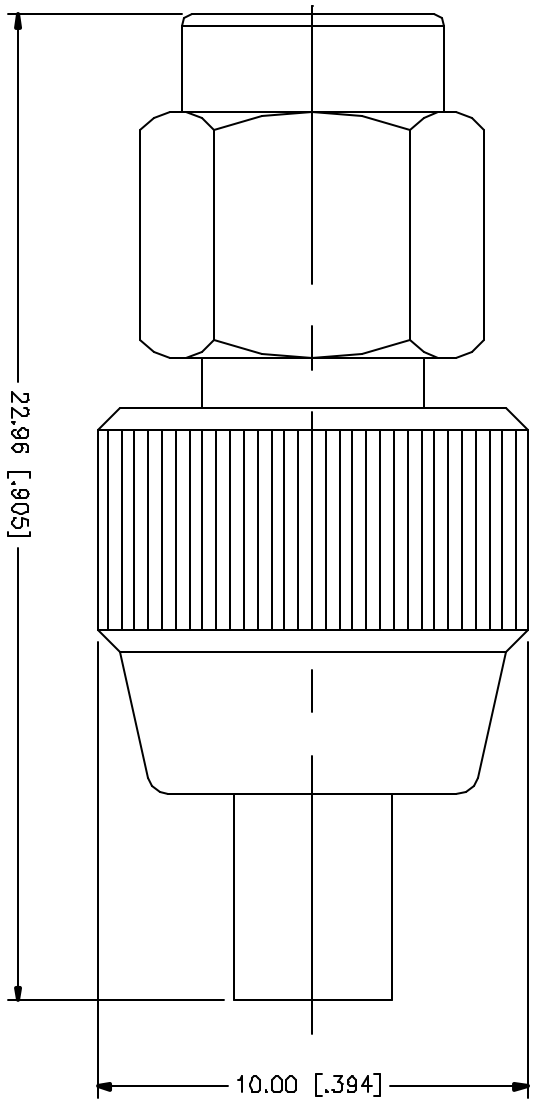


REV.	DATE	DESCRIPTION
A	03/27/05	UPDATE DRAWING FORMAT



QTY	DESCRIPTION	MATERIAL	FINISH	QTY	REV	DATE	DESCRIPTION
1	CONTACT PIN	BFR. COPPER	GOLD	1			
1	INSULATOR BODY	TEFLON BRASS	NATURAL GOLD	1			
1				1			

Amphenol Connex SMA MALE TO MGX FEMALE ADAPTER PART NO. 242126	
APPROVALS DRAWN G.R.S. 03/27/05 CHECKED ISSUED SHEET 1 OF 1	DATE 03/27/05

PART NO. 242126.DWG REV. A SIZE A SCALE NA	C:/242/242126.DWG
---	-------------------

QTY	DESCRIPTION	MATERIAL	FINISH	QTY
1	CONTACT PIN	BFR. COPPER	GOLD	1
1	INSULATOR BODY	TEFLON BRASS	NATURAL GOLD	1
1				1

PART NO. 242126.DWG
 IN UNITS OF INCHES
 TOLERANCES PER MILITARY SPEC. 817
 UNLESS OTHERWISE SPECIFIED
 0.3 - 0.0015 ± 0.0005
 0.0625 - 0.0015 ± 0.0005
 0.125 - 0.0015 ± 0.0005
 0.25 - 0.0015 ± 0.0005
 0.5 - 0.0015 ± 0.0005
 1.0 - 0.0015 ± 0.0005
 1.5 - 0.0015 ± 0.0005
 2.0 - 0.0015 ± 0.0005
 3.0 - 0.0015 ± 0.0005
 4.0 - 0.0015 ± 0.0005
 5.0 - 0.0015 ± 0.0005
 6.0 - 0.0015 ± 0.0005
 7.0 - 0.0015 ± 0.0005
 8.0 - 0.0015 ± 0.0005
 9.0 - 0.0015 ± 0.0005
 10.0 - 0.0015 ± 0.0005
 11.0 - 0.0015 ± 0.0005
 12.0 - 0.0015 ± 0.0005
 13.0 - 0.0015 ± 0.0005
 14.0 - 0.0015 ± 0.0005
 15.0 - 0.0015 ± 0.0005
 16.0 - 0.0015 ± 0.0005
 17.0 - 0.0015 ± 0.0005
 18.0 - 0.0015 ± 0.0005
 19.0 - 0.0015 ± 0.0005
 20.0 - 0.0015 ± 0.0005
 21.0 - 0.0015 ± 0.0005
 22.0 - 0.0015 ± 0.0005
 23.0 - 0.0015 ± 0.0005
 24.0 - 0.0015 ± 0.0005
 25.0 - 0.0015 ± 0.0005
 26.0 - 0.0015 ± 0.0005
 27.0 - 0.0015 ± 0.0005
 28.0 - 0.0015 ± 0.0005
 29.0 - 0.0015 ± 0.0005
 30.0 - 0.0015 ± 0.0005
 31.0 - 0.0015 ± 0.0005
 32.0 - 0.0015 ± 0.0005
 33.0 - 0.0015 ± 0.0005
 34.0 - 0.0015 ± 0.0005
 35.0 - 0.0015 ± 0.0005
 36.0 - 0.0015 ± 0.0005
 37.0 - 0.0015 ± 0.0005
 38.0 - 0.0015 ± 0.0005
 39.0 - 0.0015 ± 0.0005
 40.0 - 0.0015 ± 0.0005
 41.0 - 0.0015 ± 0.0005
 42.0 - 0.0015 ± 0.0005
 43.0 - 0.0015 ± 0.0005
 44.0 - 0.0015 ± 0.0005
 45.0 - 0.0015 ± 0.0005
 46.0 - 0.0015 ± 0.0005
 47.0 - 0.0015 ± 0.0005
 48.0 - 0.0015 ± 0.0005
 49.0 - 0.0015 ± 0.0005
 50.0 - 0.0015 ± 0.0005
 51.0 - 0.0015 ± 0.0005
 52.0 - 0.0015 ± 0.0005
 53.0 - 0.0015 ± 0.0005
 54.0 - 0.0015 ± 0.0005
 55.0 - 0.0015 ± 0.0005
 56.0 - 0.0015 ± 0.0005
 57.0 - 0.0015 ± 0.0005
 58.0 - 0.0015 ± 0.0005
 59.0 - 0.0015 ± 0.0005
 60.0 - 0.0015 ± 0.0005
 61.0 - 0.0015 ± 0.0005
 62.0 - 0.0015 ± 0.0005
 63.0 - 0.0015 ± 0.0005
 64.0 - 0.0015 ± 0.0005
 65.0 - 0.0015 ± 0.0005
 66.0 - 0.0015 ± 0.0005
 67.0 - 0.0015 ± 0.0005
 68.0 - 0.0015 ± 0.0005
 69.0 - 0.0015 ± 0.0005
 70.0 - 0.0015 ± 0.0005
 71.0 - 0.0015 ± 0.0005
 72.0 - 0.0015 ± 0.0005
 73.0 - 0.0015 ± 0.0005
 74.0 - 0.0015 ± 0.0005
 75.0 - 0.0015 ± 0.0005
 76.0 - 0.0015 ± 0.0005
 77.0 - 0.0015 ± 0.0005
 78.0 - 0.0015 ± 0.0005
 79.0 - 0.0015 ± 0.0005
 80.0 - 0.0015 ± 0.0005
 81.0 - 0.0015 ± 0.0005
 82.0 - 0.0015 ± 0.0005
 83.0 - 0.0015 ± 0.0005
 84.0 - 0.0015 ± 0.0005
 85.0 - 0.0015 ± 0.0005
 86.0 - 0.0015 ± 0.0005
 87.0 - 0.0015 ± 0.0005
 88.0 - 0.0015 ± 0.0005
 89.0 - 0.0015 ± 0.0005
 90.0 - 0.0015 ± 0.0005
 91.0 - 0.0015 ± 0.0005
 92.0 - 0.0015 ± 0.0005
 93.0 - 0.0015 ± 0.0005
 94.0 - 0.0015 ± 0.0005
 95.0 - 0.0015 ± 0.0005
 96.0 - 0.0015 ± 0.0005
 97.0 - 0.0015 ± 0.0005
 98.0 - 0.0015 ± 0.0005
 99.0 - 0.0015 ± 0.0005
 100.0 - 0.0015 ± 0.0005

X-ON Electronics

Largest Supplier of Electrical and Electronic Components

Click to view similar products for [RF Adapters - Between Series category:](#)

Click to view products by [Amphenol manufacturer:](#)

Other Similar products are found below :

[5945-9503-000](#) [MCX/F-SMA/M](#) [R192417010](#) [ADBJ20-E1-BJ379](#) [ADM2](#) [ADPL75-A1-PL75](#) [242191](#) [9317505](#) [AD130](#) [ADBJ20-E1-PL74](#)
[ADBJ20-E2-BJ79](#) [ADBJ77-E1-UPL20](#) [ADRMF370](#) [242190](#) [242215](#) [242228](#) [R125680000W](#) [R192430000](#) [UAD95](#) [1057367-1](#) [8311505](#)
[R114704000](#) [R451034500](#) [R451030500](#) [R451543000](#) [HDVDPN](#) [ADBJ20-K1-PL20](#) [R451570000](#) [R192419000](#) [R451034000](#) [J9](#) [J3WE-5](#)
[R451032500](#) [242201RP](#) [17K132-K00S5](#) [03K719-S22S3](#) [AD-RSMAF-RTNC](#) [53K156-K00N5](#) [53K160-KIMN1](#) [29S132-K01N5](#) [53S156-](#)
[K00N5](#) [02S119-S00E3](#) [28K132-K00N5](#) [02S109-K00S3](#) [27-8200TP](#) [242235](#) [ADBJ20-E1-BJ89](#) [ADP-SMAF-MMCXM](#) [000-2900](#) [321-102-](#)
[003 \(SMA-50/2-H155/W1.03 AU\)](#)