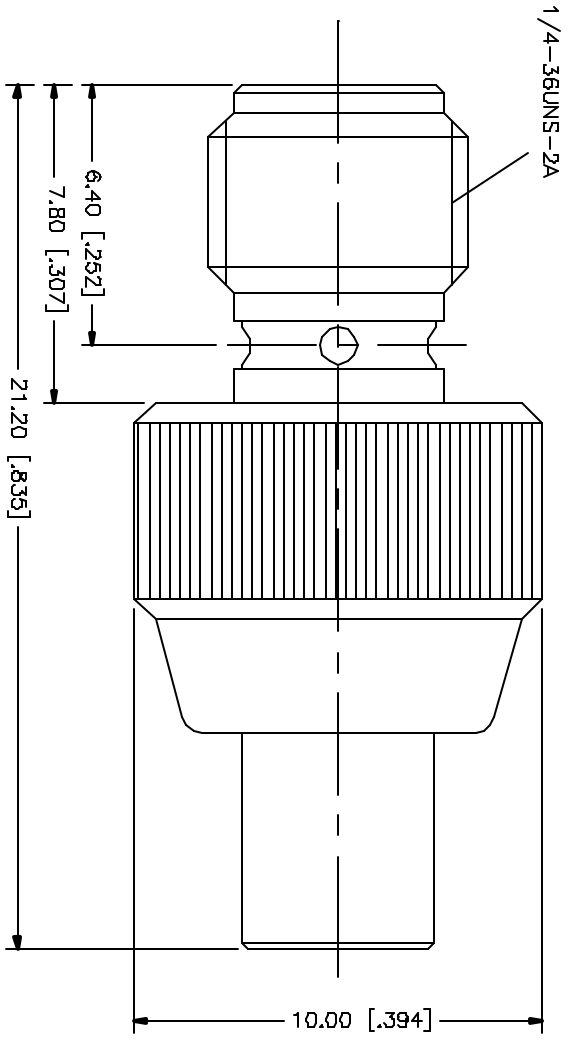


| REV. | DATE     | DESCRIPTION           |
|------|----------|-----------------------|
| A    | 03/27/05 | UPDATE DRAWING FORMAT |



| REV. | DATE | DESCRIPTION | MATERIAL    | FINISH  | QTY |
|------|------|-------------|-------------|---------|-----|
| B    |      |             |             |         |     |
| 7    |      |             |             |         |     |
| 6    |      |             |             |         |     |
| 5    |      |             |             |         |     |
| 4    |      |             |             |         |     |
| 3    |      | CONTACT PIN | BER. COPPER | GOLD    | 1   |
| 2    |      | INSULATOR   | TEFLON      | NATURAL | 1   |
| 1    |      | BODY        | BRASS       | GOLD    | 1   |
|      |      | DESCRIPTION | MATERIAL    | FINISH  | QTY |

|   |                             |  |
|---|-----------------------------|--|
| <p>UNLESS OTHERWISE SPECIFIED DIMENSIONS ARE IN MILLIMETERS (DIMENSIONS IN [ ] ARE IN INCHES AND FOR DIMENSIONS NOTED OTHERWISE ONLY.)</p> <p>UNLESS OTHERWISE SPECIFIED TOLERANCES FOR MILLIMETERS ARE:<br/> D &gt; 0 - 0.10mm ± 0.20mm<br/> 0.1 - 0.25mm ± 0.05mm<br/> 0.25 - 1.00mm ± 0.10mm<br/> &gt; 1.00mm ± 0.20mm</p> <p>UNLESS OTHERWISE SPECIFIED TOLERANCES FOR INCHES ARE:<br/> .020 - .315 = ± 0.007"<br/> .315 - 1.180 = ± 0.015"<br/> 1.180 - 4.724 = ± 0.020"</p> |                             | <p>APPROVALS</p> <p>DATE</p> <p>03/27/05</p> |
| <p>DRAWN</p> <p>G.R.S.</p>  | <p>CHECKED</p> <p>RS/UD</p> | <p>SHEET</p> <p>1 OF 1</p>                   |
| <p>DO NOT SCALE DRAWING</p>   |                             |  |

|  |                                   |                      |                      |                        |
|--|-----------------------------------|----------------------|----------------------|------------------------|
| <p>CDW FILE</p> <p>C:/242/242129.DWG</p> | <p>DWG. NO.</p> <p>242129.DWG</p> | <p>REV.</p> <p>A</p> | <p>SIZE</p> <p>A</p> | <p>SCALE</p> <p>NA</p> |
|--|-----------------------------------|----------------------|----------------------|------------------------|

|   |  |                               |
|---|--|-------------------------------|
| <p><b>Amphenol Connex</b></p> <p>PART DESCRIPTION</p> <p>SMA FEMALE TO MCX FEMALE ADAPTER</p> |  | <p>PART NO.</p> <p>242129</p> |
|---|--|-------------------------------|

## X-ON Electronics

Largest Supplier of Electrical and Electronic Components

*Click to view similar products for [RF Adapters - Between Series category](#):*

*Click to view products by [Amphenol manufacturer](#):*

Other Similar products are found below :

[5945-9503-000](#) [MCX/F-SMA/M](#) [R192417010](#) [ADBJ20-E1-BJ379](#) [ADM2](#) [ADPL75-A1-PL75](#) [242191](#) [9317505](#) [AD130](#) [ADBJ20-E1-PL74](#)  
[ADBJ20-E2-BJ79](#) [ADBJ77-E1-UPL20](#) [ADRMF370](#) [242190](#) [242215](#) [242228](#) [R125680000W](#) [R192430000](#) [UAD95](#) [1057367-1](#) [8311505](#)  
[R114704000](#) [R451034500](#) [R451030500](#) [R451543000](#) [HDVDPN](#) [ADBJ20-K1-PL20](#) [R451570000](#) [R192419000](#) [R451034000](#) [J9](#) [J3WE-5](#)  
[R451032500](#) [242201RP](#) [17K132-K00S5](#) [03K719-S22S3](#) [AD-RSMAF-RTNC](#) [53K156-K00N5](#) [53K160-KIMN1](#) [29S132-K01N5](#) [53S156-](#)  
[K00N5](#) [02S119-S00E3](#) [28K132-K00N5](#) [02S109-K00S3](#) [27-8200TP](#) [242235](#) [ADBJ20-E1-BJ89](#) [ADP-SMAF-MMCXM](#) [000-2900](#) [321-102-](#)  
[003 \(SMA-50/2-H155/W1.03 AU\)](#)