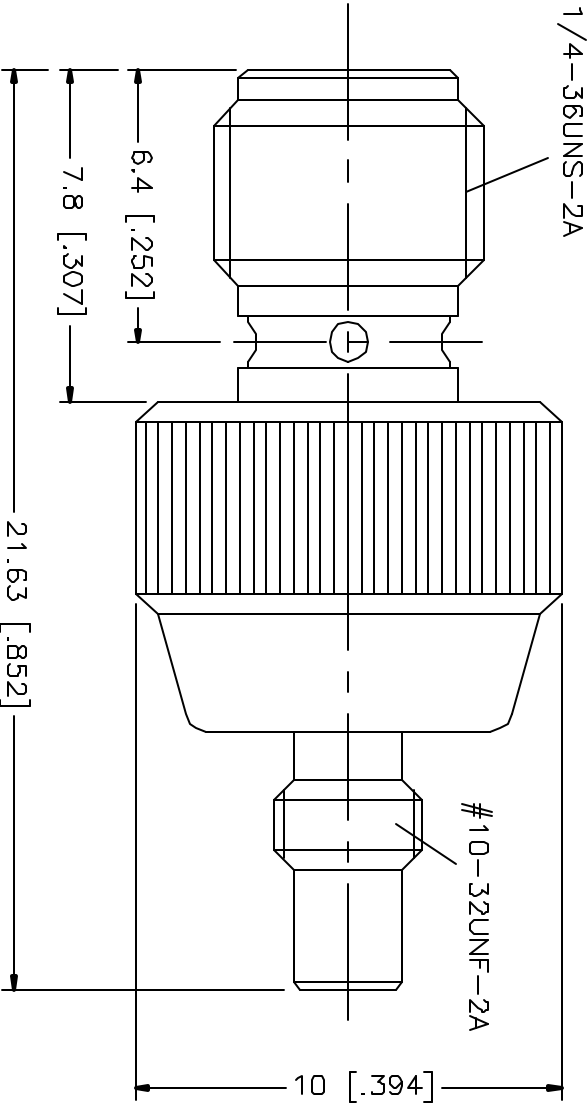


| REV. | DATE     | DESCRIPTION     |
|------|----------|-----------------|
| NC   | 10/31/01 | INITIAL RELEASE |



| DESCRIPTION | MATERIAL    | FINISH     | DO NOT SCALE DRAWING  | APPROVALS | DATE     | TITLE  | SIZE | FSM NO | PART NO. | DWG NO     | REV. |
|-------------|-------------|------------|---|-----------|----------|--|------|--------|----------|------------|------|
| 8           |             |            | UNLESS OTHERWISE SPECIFIED DIMENSIONS ARE IN MILLIMETERS    | DRAWN     | 10/31/01 | <b>comnex</b><br>Connector Corporation<br>SMA JACK TO SMC JACK ADAPTOR | A    | 99001  | 242176   | 242176.DWG | NC   |
| 7           |             |            | DIMENSIONS IN [ ] ARE IN INCHES FOR CUSTOMER REFERENCE ONLY | CHECKED   |          |  |      |        |          |            |      |
| 6           |             |            | UNLESS OTHERWISE SPECIFIED TOLERANCES FOR MILLIMETERS ARE   | ISSUED    |          |  |      |        |          |            |      |
| 5           |             |            | 0.5-6 = ± 0.2   |           |          |  |      |        |          |            |      |
| 4           |             |            | 6-30 = ± 0.4  |           |          |  |      |        |          |            |      |
| 3           | CONTACT PIN | BER COPPER | 30-120 = ± 0.6  |           |          |  |      |        |          |            |      |
| 2           | INSULATOR   | TEFLON     | 120-315 = ± 1   |           |          |  |      |        |          |            |      |
| 1           | BODY        | BRASS      | 315-1000 = ± 1.6  |           |          |  |      |        |          |            |      |
|             |             |            | 1000-2000 = ± 2.4   |           |          |  |      |        |          |            |      |

## X-ON Electronics

Largest Supplier of Electrical and Electronic Components

*Click to view similar products for [RF Adapters - Between Series](#) category:*

*Click to view products by [Amphenol](#) manufacturer:*

Other Similar products are found below :

[5945-9503-000](#) [MCX/F-SMA/M](#) [R192417010](#) [ADBJ20-E1-BJ379](#) [ADM2](#) [ADPL75-A1-PL75](#) [242191](#) [9317505](#) [AD130](#) [ADBJ20-E1-PL74](#)  
[ADBJ77-E1-UPL20](#) [ADRMF370](#) [242190](#) [242215](#) [242228](#) [R125680000W](#) [R192430000](#) [UAD95](#) [1057367-1](#) [8311505](#) [R114704000](#)  
[R451034500](#) [R451030500](#) [R451543000](#) [HDVDPN](#) [ADBJ20-K1-PL20](#) [R451570000](#) [R192419000](#) [R451034000](#) [J9](#) [J3WE-5](#) [R451032500](#)  
[242201RP](#) [17K132-K00S5](#) [03K719-S22S3](#) [AD-RSMAF-RTNC](#) [53K156-K00N5](#) [53K160-KIMN1](#) [02K119-K00E3](#) [29S132-K01N5](#) [53S156-](#)  
[K00N5](#) [02S119-S00E3](#) [28K132-K00N5](#) [02S109-K00S3](#) [27-8200TP](#) [242235](#) [ADBJ20-E1-BJ89](#) [ADP-SMAF-MMCXM](#) [000-2900](#) [321-102-](#)  
[003 \(SMA-50/2-H155/W1.03 AU\)](#)