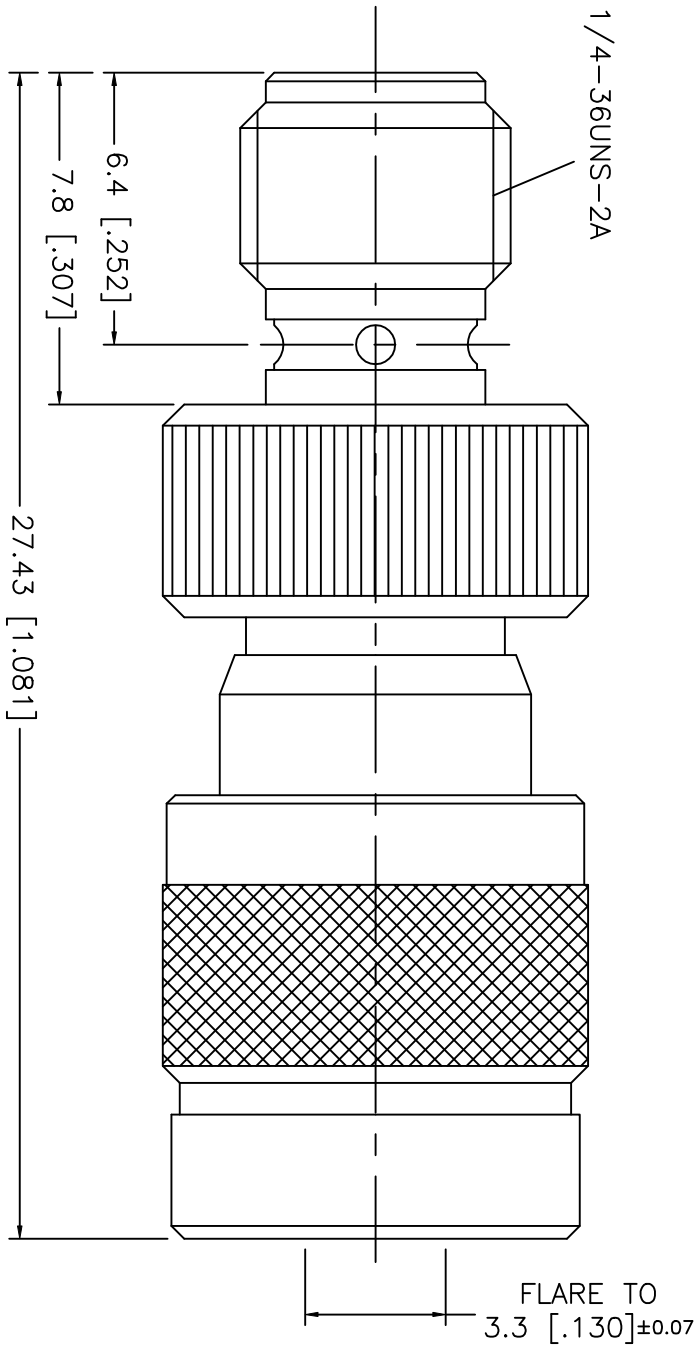


REV.	DATE	DESCRIPTION
NC	02/19/02	INITIAL RELEASE



8	SHELL	BRASS	NICKEL	UNLESS OTHERWISE SPECIFIED DIMENSIONS ARE IN MILLIMETERS DIMENSIONS IN [] ARE IN INCHES FOR CUSTOMER REFERENCE ONLY UNLESS OTHERWISE SPECIFIED TOLERANCES FOR MILLIMETERS ARE: 0.5-6 = ± 0.2 6-30 = ± 0.4 30-120 = ± 0.6 120-315 = ± 1 315-1000 = ± 1.6 1000-2000 = ± 2.4	APPROVALS DRAWN G.R.S. CHECKED ISSUED	DATE 02/19/02	TITLE SMA JACK TO 1.0/2.3 PLUG ADAPTOR	SIZE A	FROM NO. 99001	DWG. NO. 242179.DWG	REV. NC
7	SPRING	BER. COPPER	NATURAL								
6	BODY	BRASS	NICKEL								
5	CONTACT PIN	BER. COPPER	GOLD								
4	INSULATOR	TEFLON	NATURAL								
3	INSULATOR	TEFLON	NATURAL								
2	OUT CONTACT	PHOS. BRONZE	GOLD								
1	HOUSING	BRASS	GOLD								
	DESCRIPTION	MATERIAL	FINISH	DO NOT SCALE DRAWING				SCALE		SHEET	
								NA	PART NO.	242179	1 OF 1

Amphenol - Connex
CONNECTOR CORPORATION

X-ON Electronics

Largest Supplier of Electrical and Electronic Components

Click to view similar products for [RF Adapters - Between Series category](#):

Click to view products by [Amphenol manufacturer](#):

Other Similar products are found below :

[5945-9503-000](#) [MCX/F-SMA/M](#) [R192417010](#) [ADBJ20-E1-BJ379](#) [ADM2](#) [ADPL75-A1-PL75](#) [242191](#) [9317505](#) [AD130](#) [ADBJ20-E1-PL74](#)
[ADBJ20-E2-BJ79](#) [ADBJ77-E1-UPL20](#) [ADRMF370](#) [242190](#) [242215](#) [242228](#) [R125680000W](#) [R192430000](#) [UAD95](#) [1057367-1](#) [8311505](#)
[R114704000](#) [R451034500](#) [R451030500](#) [R451543000](#) [HDVDPN](#) [ADBJ20-K1-PL20](#) [R451570000](#) [R192419000](#) [R451034000](#) [J9](#) [J3WE-5](#)
[R451032500](#) [242201RP](#) [17K132-K00S5](#) [03K719-S22S3](#) [AD-RSMAF-RTNC](#) [53K156-K00N5](#) [53K160-KIMN1](#) [29S132-K01N5](#) [53S156-](#)
[K00N5](#) [02S119-S00E3](#) [28K132-K00N5](#) [02S109-K00S3](#) [27-8200TP](#) [242235](#) [ADBJ20-E1-BJ89](#) [ADP-SMAF-MMCXM](#) [000-2900](#) [321-102-](#)
[003 \(SMA-50/2-H155/W1.03 AU\)](#)