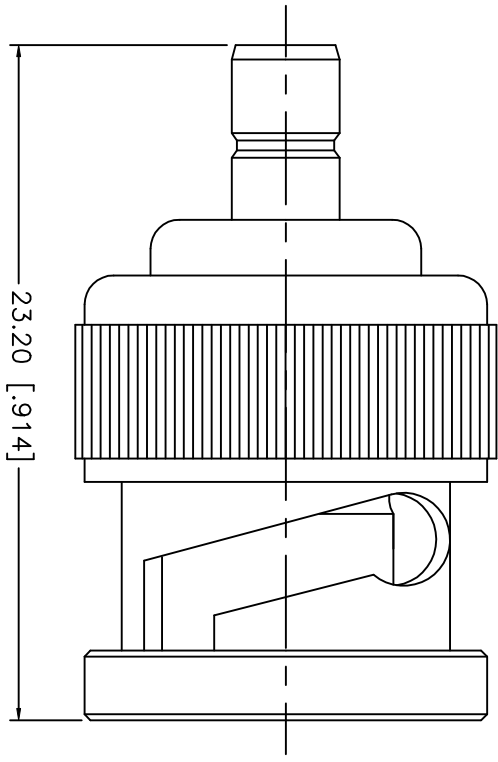


REV.	DATE	DESCRIPTION
NC	04/09/02	INITIAL RELEASE



8										
7										
6										
5										
4	CONTACT PIN	BRASS		GOLD						
3	INSULATOR	TEFLON		NATURAL						
2	SMB BODY	BRASS		GOLD						
1	BNC BODY	BRASS		NICKEL						
	DESCRIPTION	MATERIAL		FINISH						
		UNLESS OTHERWISE SPECIFIED DIMENSIONS ARE IN MILLIMETERS		UNLESS OTHERWISE SPECIFIED DIMENSIONS IN [] ARE IN INCHES FOR CUSTOMER REFERENCE ONLY		UNLESS OTHERWISE SPECIFIED TOLERANCES FOR INCHES ARE: .XXX = ± 0.005" .XX = ± 0.010" .X = ± 0.020"		DO NOT SCALE DRAWING		
		APPROVALS		DATE		TITLE		SCALE		REV.
		DRAWN G.R.S.		04/09/02		BNC PLUG TO SMB JACK ADAPTOR		NA		NC
		CHECKED				Amphenol - Connex CONNECTOR CORPORATION		PART NO. 242184		
		ISSUED				FSGM NO. 99001		DWG. NO. 242184.DWG		
						SIZE A		SHEET 1 OF 1		

X-ON Electronics

Largest Supplier of Electrical and Electronic Components

Click to view similar products for [RF Adapters - Between Series category](#):

Click to view products by [Amphenol manufacturer](#):

Other Similar products are found below :

[5945-9503-000](#) [MCX/F-SMA/M](#) [R192417010](#) [ADBJ20-E1-BJ379](#) [ADM2](#) [ADPL75-A1-PL75](#) [242191](#) [9317505](#) [AD130](#) [ADBJ20-E1-PL74](#)
[ADBJ20-E2-BJ79](#) [ADBJ77-E1-UPL20](#) [ADRMF370](#) [242190](#) [242215](#) [242228](#) [R125680000W](#) [R192430000](#) [UAD95](#) [1057367-1](#) [8311505](#)
[R114704000](#) [R451034500](#) [R451030500](#) [R451543000](#) [HDVDPN](#) [ADBJ20-K1-PL20](#) [R451570000](#) [R192419000](#) [R451034000](#) [J9](#) [J3WE-5](#)
[R451032500](#) [242201RP](#) [17K132-K00S5](#) [03K719-S22S3](#) [AD-RSMAF-RTNC](#) [53K156-K00N5](#) [53K160-KIMN1](#) [29S132-K01N5](#) [53S156-](#)
[K00N5](#) [02S119-S00E3](#) [28K132-K00N5](#) [02S109-K00S3](#) [27-8200TP](#) [242235](#) [ADBJ20-E1-BJ89](#) [ADP-SMAF-MMCXM](#) [000-2900](#) [321-102-](#)
[003 \(SMA-50/2-H155/W1.03 AU\)](#)