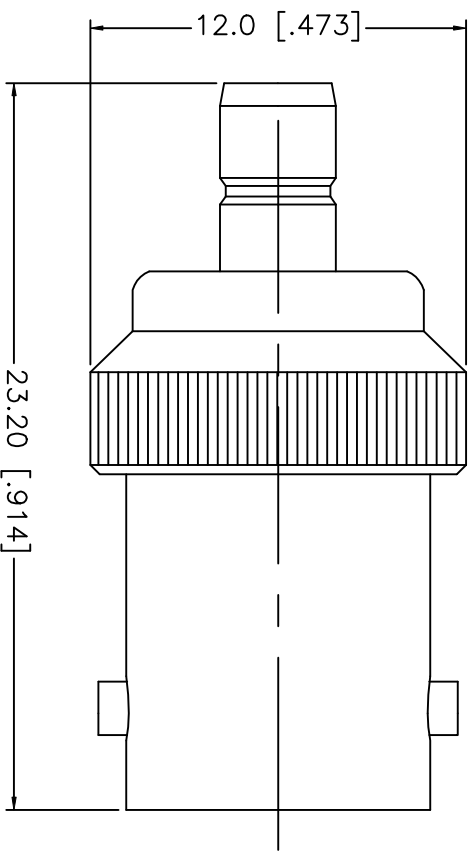


REV.	DATE	DESCRIPTION
NC	04/09/02	INITIAL RELEASE



8																					
7																					
6																					
5																					
4	CONTACT PIN	PHOS. BRONZE	GOLD																		
3	INSULATOR	TEFLON	NATURAL																		
2	SMB BODY	BRASS	GOLD																		
1	BNC BODY	BRASS	NICKEL																		
	DESCRIPTION	MATERIAL	FINISH																		
				UNLESS OTHERWISE SPECIFIED DIMENSIONS ARE IN MILLIMETERS				APPROVALS				DATE		TITLE							
				DIMENSIONS IN [ ] ARE IN INCHES FOR CUSTOMER REFERENCE ONLY				DRAWN G.R.S.		04/09/02		<b>Amphenol - Connex</b> CONNECTOR CORPORATION BNC JACK TO SMB JACK ADAPTOR									
				UNLESS OTHERWISE SPECIFIED TOLERANCES FOR INCHES ARE:				CHECKED													
				.XXX = ± 0.005" .XX = ± 0.010" .X = ± 0.020"				ISSUED													
				DO NOT SCALE DRAWING								SCALE	NA	PART NO.	242186	SHEET	1	OF	1	REV.	NC

## X-ON Electronics

Largest Supplier of Electrical and Electronic Components

*Click to view similar products for [RF Adapters - Between Series](#) category:*

*Click to view products by [Amphenol](#) manufacturer:*

Other Similar products are found below :

[5945-9503-000](#) [MCX/F-SMA/M](#) [R192417010](#) [ADBJ20-E1-BJ379](#) [ADM2](#) [ADPL75-A1-PL75](#) [242191](#) [9317505](#) [AD130](#) [ADBJ20-E1-PL74](#)  
[ADBJ77-E1-UPL20](#) [ADRMF370](#) [242190](#) [242215](#) [242228](#) [R125680000W](#) [R192430000](#) [UAD95](#) [1057367-1](#) [8311505](#) [R114704000](#)  
[R451034500](#) [R451030500](#) [R451543000](#) [HDVDPN](#) [ADBJ20-K1-PL20](#) [R451570000](#) [R192419000](#) [R451034000](#) [J9](#) [J3WE-5](#) [R451032500](#)  
[242201RP](#) [17K132-K00S5](#) [03K719-S22S3](#) [AD-RSMAF-RTNC](#) [53K156-K00N5](#) [53K160-KIMN1](#) [29S132-K01N5](#) [53S156-K00N5](#) [02S119-](#)  
[S00E3](#) [28K132-K00N5](#) [02S109-K00S3](#) [27-8200TP](#) [242235](#) [ADBJ20-E1-BJ89](#) [ADP-SMAF-MMCXM](#) [000-2900](#) [321-102-003 \(SMA-50/2-](#)  
[H155/W1.03 AU\)](#) [1057377-1](#)