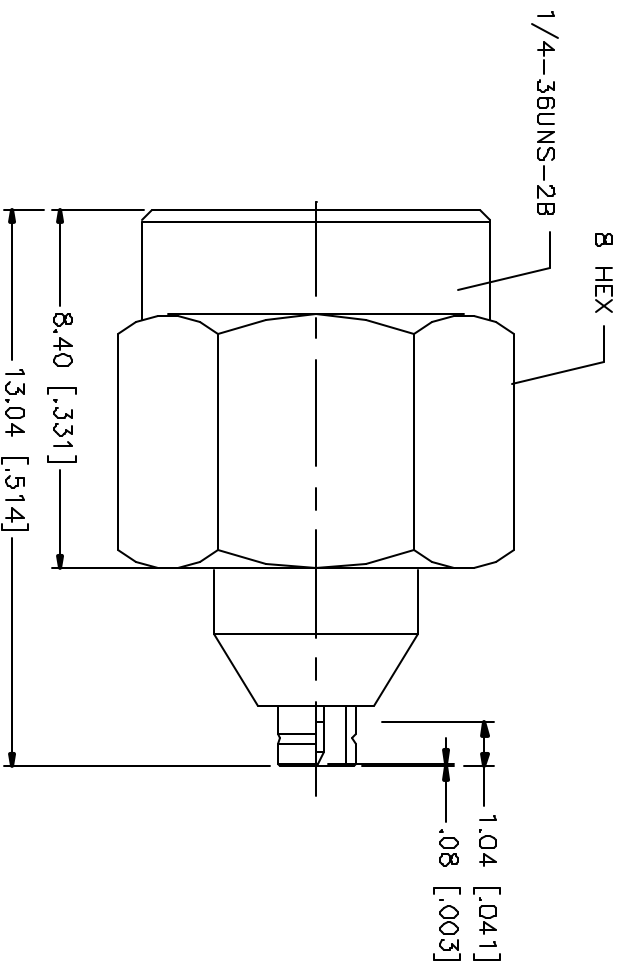


REV.	DATE	DESCRIPTION
A	10/03/04	MODIFY BODY



REV.	DATE	DESCRIPTION	MATERIAL	FINISH	QTY
B					
7					
6					
5					
4					
3			BRASS	GOLD	1
2			TEFLON	NATURAL	1
1			BRASS	GOLD	1
DESCRIPTION					
MATERIAL					
FINISH					
QTY					
<p>ALL DIMENSIONS ARE IN MILLIMETERS UNLESS OTHERWISE SPECIFIED. DIMENSIONS FOR MILLIMETERS ARE TO BE TAKEN FROM THE CENTER OF GRAVITY UNLESS OTHERWISE SPECIFIED.</p> <p>MASS DIMENSIONS: SPECIFIED TOLERANCES FOR MASS ARE:</p> <p>0.20 - ± 0.007  0.315 - ± 0.015  1.180 - ± 0.020  4.724 - ± 0.020</p> <p>DO NOT SCALE DRAWING</p>					
APPROVALS		DATE			
DRAWN G.R.S.		10/03/04			
CHECKED					
ISSUED					
SHEET 1 OF 1					
CAD FILE C:/242/242212.DWG					
DWG. NO. 242212.DWG					
REV. A					
SIZE A					
SCALE NA					
PART DESCRIPTION					
SMA PLUG WITH AMC JACK ADAPTER					
PART NO. 242212					

**Amphenol Connex**

## X-ON Electronics

Largest Supplier of Electrical and Electronic Components

*Click to view similar products for [RF Adapters - Between Series category](#):*

*Click to view products by [Amphenol manufacturer](#):*

Other Similar products are found below :

[5945-9503-000](#) [MCX/F-SMA/M](#) [R192417010](#) [ADBJ20-E1-BJ379](#) [ADM2](#) [ADPL75-A1-PL75](#) [242191](#) [9317505](#) [AD130](#) [ADBJ20-E1-PL74](#)  
[ADBJ20-E2-BJ79](#) [ADBJ77-E1-UPL20](#) [ADRMF370](#) [242190](#) [242215](#) [242228](#) [R125680000W](#) [R192430000](#) [UAD95](#) [1057367-1](#) [8311505](#)  
[R114704000](#) [R451034500](#) [R451030500](#) [R451543000](#) [HDVDPN](#) [ADBJ20-K1-PL20](#) [R451570000](#) [R192419000](#) [R451034000](#) [J9](#) [J3WE-5](#)  
[R451032500](#) [242201RP](#) [17K132-K00S5](#) [03K719-S22S3](#) [AD-RSMAF-RTNC](#) [53K156-K00N5](#) [53K160-KIMN1](#) [29S132-K01N5](#) [53S156-](#)  
[K00N5](#) [02S119-S00E3](#) [28K132-K00N5](#) [02S109-K00S3](#) [27-8200TP](#) [242235](#) [ADBJ20-E1-BJ89](#) [ADP-SMAF-MMCXM](#) [000-2900](#) [321-102-](#)  
[003 \(SMA-50/2-H155/W1.03 AU\)](#)