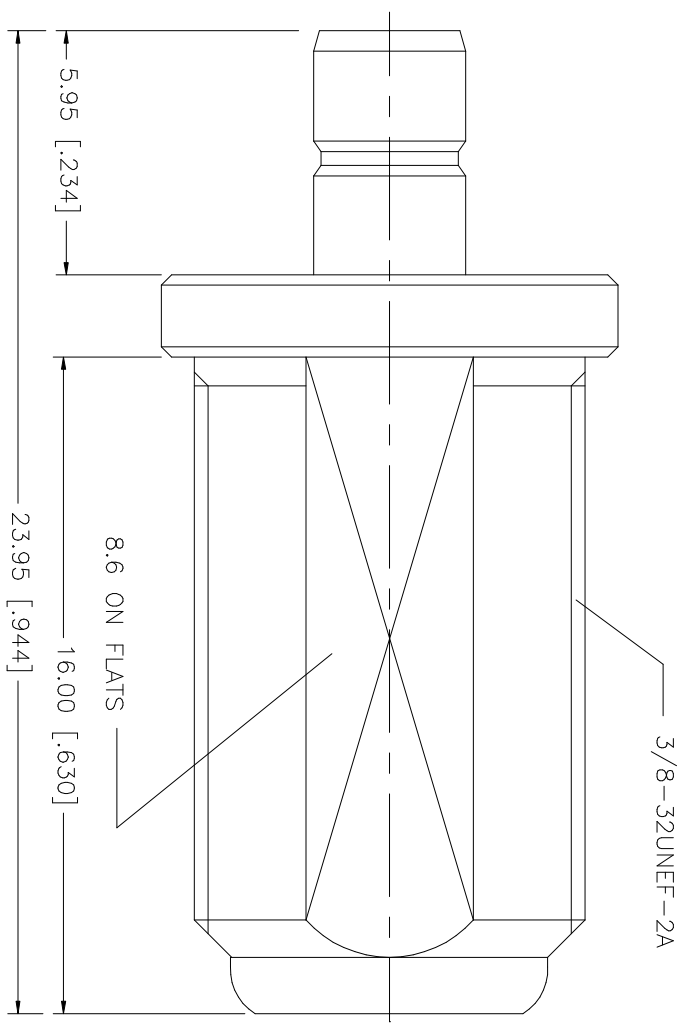


REV.	DATE	DESCRIPTION
NC	04/05/06	INITIAL RELEASE



REV.	DATE	DESCRIPTION
NC	04/05/06	INITIAL RELEASE

8				UNLESS OTHERWISE SPECIFIED DIMENSIONS ARE IN INCHES AND FOR CUSTOMER REFERENCE ONLY.	APPROVALS	DATE	Amphenol Connex PART DESCRIPTION SMB JACK TO F JACK ADAPTER PART NO. 242224 DWG. NO. 242224.DWG	
7				UNLESS OTHERWISE SPECIFIED TOLERANCES FOR MILLIMETERS ARE:	DRAWN	G.R.S.		04/05/06
6				0.5 - 8mm ± 0.20mm	CHECKED			
5				8 - 30mm ± 0.40mm	ISSUED			
4				30 - 120mm ± 0.50mm	SHEET	1 OF 1		
3	CONTACT PIN	BER. COPPER	GOLD	1	CAD FILE			DWG. NO.
2	INSULATOR	TEFLON	NATURAL	1	C:/242/242224.DWG			242224.DWG
1	BODY	BRASS	NICKEL	1	DO NOT SCALE DRAWING			REV. NC
	DESCRIPTION	MATERIAL	FINISH	QTY				SIZE A
								SCALE NA

X-ON Electronics

Largest Supplier of Electrical and Electronic Components

Click to view similar products for [RF Adapters - Between Series category:](#)

Click to view products by [Amphenol manufacturer:](#)

Other Similar products are found below :

[5945-9503-000](#) [MCX/F-SMA/M](#) [R192417010](#) [ADBJ20-E1-BJ379](#) [ADM2](#) [ADPL75-A1-PL75](#) [242191](#) [9317505](#) [AD130](#) [ADBJ20-E1-PL74](#)
[ADBJ20-E2-BJ79](#) [ADBJ77-E1-UPL20](#) [ADRMF370](#) [242190](#) [242215](#) [242228](#) [R125680000W](#) [R192430000](#) [UAD95](#) [1057367-1](#) [8311505](#)
[R114704000](#) [R451034500](#) [R451030500](#) [R451543000](#) [HDVDPN](#) [ADBJ20-K1-PL20](#) [R451570000](#) [R192419000](#) [R451034000](#) [J9](#) [J3WE-5](#)
[R451032500](#) [242201RP](#) [17K132-K00S5](#) [03K719-S22S3](#) [AD-RSMAF-RTNC](#) [53K156-K00N5](#) [53K160-KIMN1](#) [29S132-K01N5](#) [53S156-](#)
[K00N5](#) [02S119-S00E3](#) [28K132-K00N5](#) [02S109-K00S3](#) [27-8200TP](#) [242235](#) [ADBJ20-E1-BJ89](#) [ADP-SMAF-MMCXM](#) [000-2900](#) [321-102-](#)
[003 \(SMA-50/2-H155/W1.03 AU\)](#)