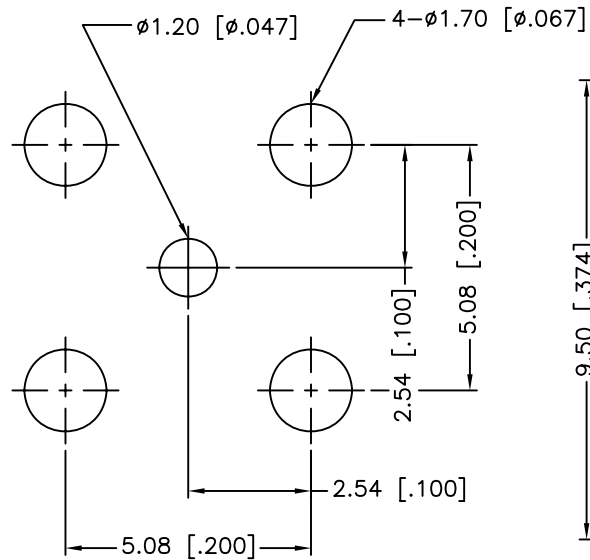
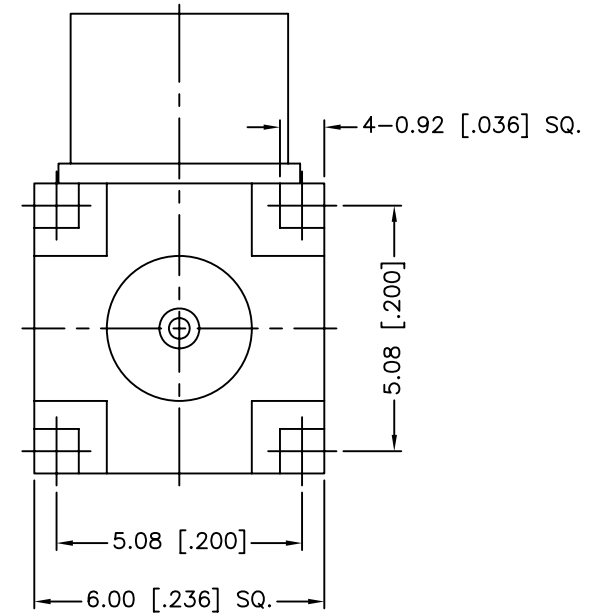
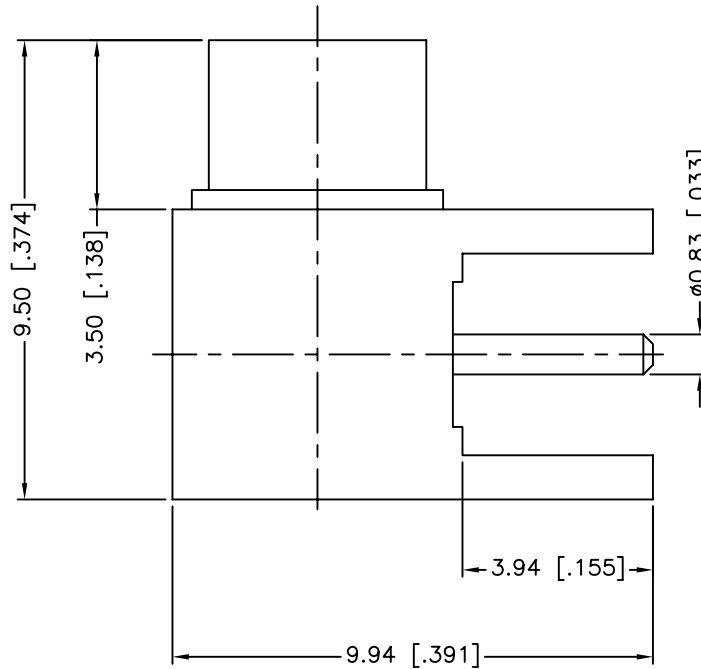


REV.	DATE	ECR NO.	DESCRIPTION
NC	07/18/00	XXXXXX	INITIAL RELEASE
A	06/16/03	XXXXXX	ADD CENTER CONTACT HEIGHT/UPDATE DRAWING FORMAT
B	10/17/11	2240	CHANGE CENTER CONTACT O.D. TO $\phi 0.83\text{MM}$



PCB MOUNTING HOLE



UNLESS OTHERWISE SPECIFIED DIMENSIONS ARE IN MILLIMETERS. DIMENSIONS IN [] ARE IN INCHES AND FOR CUSTOMER REFERENCE ONLY.

UNLESS OTHERWISE SPECIFIED TOLERANCES FOR MILLIMETERS ARE:
0.5 - 8mm $\pm 0.20\text{mm}$
8 - 30mm $\pm 0.40\text{mm}$
30 - 120mm $\pm 0.50\text{mm}$

UNLESS OTHERWISE SPECIFIED TOLERANCES FOR INCHES ARE:
.020 - .315 $\pm 0.007''$
.315 - 1.180 $\pm 0.015''$
1.180 - 4.724 $\pm 0.020''$

DO NOT SCALE DRAWING

APPROVALS		DATE
DRAWN	M.ZHANG	10/17/11
CHECKED		
ISSUED		
SHEET	1 OF 1	
CAD FILE	C:/CONNEX/252129-75.DWG	

Amphenol Connex

PART DESCRIPTION			
MCX R/A P.C. BOARD RECEPT. JACK (3.94MM LEGS - GOLD) - 75 OHM			
PART NO.			
252129-75			
DWG. NO.	252129-75.DWG	REV.	B
SIZE	A	SCALE	NA

QTY	FINISH	MATERIAL	DESCRIPTION
1	GOLD	BER. COPPER	CONTACT PIN
1	NATURAL	PTFE	INSULATOR
1	GOLD	BRASS	BODY/HOUSING

X-ON Electronics

Largest Supplier of Electrical and Electronic Components

Click to view similar products for [RF Connectors / Coaxial Connectors](#) category:

Click to view products by [Amphenol](#) manufacturer:

Other Similar products are found below :

[8915-1511-000](#) [89674-0827](#) [6001-7071-019](#) [6002-7051-003](#) [6002-7551-202](#) [6059674-1](#) [619550-1](#) [630059-000](#) [M39030/3-01N](#) [M3933/25-36N](#) [6500-7071-046](#) [6769](#) [CX050L2AQ](#) [7002-1542-011](#) [7004-1512-000](#) [7009-1511-004](#) [7010-1511-000](#) [7029-1511-060](#) [7101-1541-010](#) [7101-1571-002](#) [7105-1521-002](#) [7145-1521-002](#) [7203-1571-003](#) [7209-1511-011](#) [7210-1511-015](#) [7210-1511-019](#) [73137-5015](#) [73216-2241](#) [7325-1512-000](#) [73404-2300](#) [7405-1521-005](#) [7405-1521-802](#) [7406-1521-005](#) [8527](#) [8547](#) [FS11V](#) [8808-1511-001](#) [9049-9513-000](#) [9074-9513-000](#) [9101-9573-002](#) [910A205F](#) [9130-9573-002](#) [PL11SC-026](#) [PL375-33](#) [PL40-5](#) [PL71-9](#) [PL74C-221](#) [PL75MC-217](#) [PL803-7](#) [980-8666-005](#)