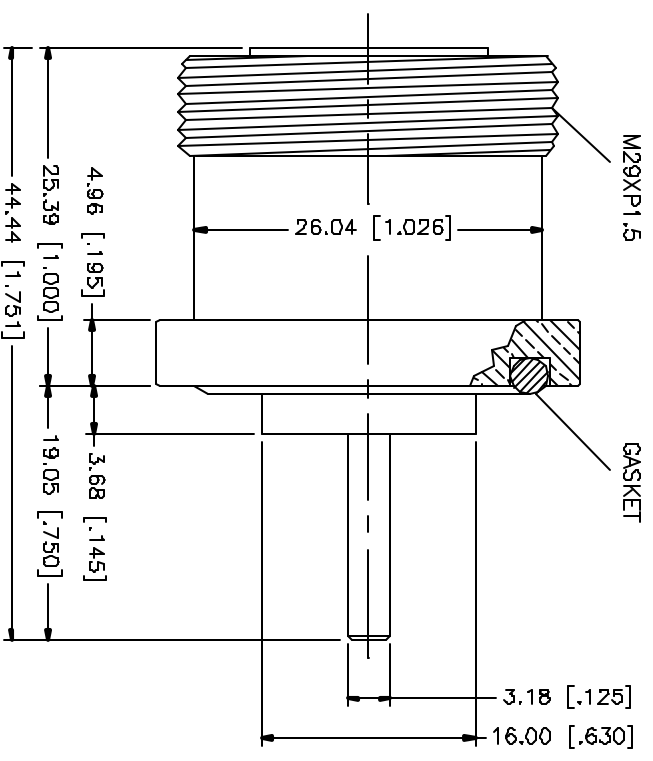
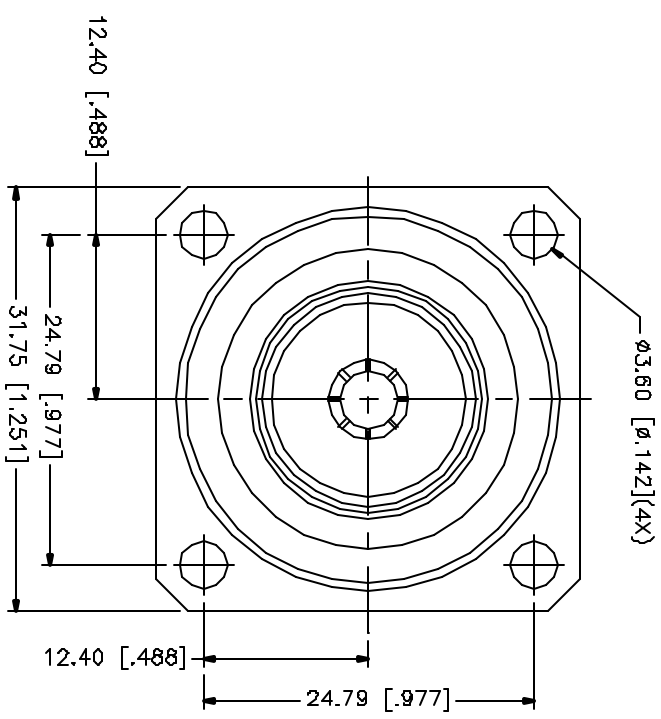


REV.	DATE	DESCRIPTION
NC	06/08/05	INITIAL RELEASE



REV.	DESCRIPTION	MATERIAL	FINISH	QTY
8				
7				
6				
5				
4	GASKET	SILICONE	RED	1
3	CONTACT PIN	BER. COPPER	GOLD	1
2	INSULATOR	TEFLON	NATURAL	1
1	BODY	BRASS	NEOXOTE	1
	DESCRIPTION	MATERIAL	FINISH	QTY

UNLESS OTHERWISE SPECIFIED DIMENSIONS ARE IN MILLIMETERS (INCHES IN PARENTHESES) AND ARE TO BE USED FOR DIMENSIONING DRAWINGS.	APPROVALS	DATE
UNLESS OTHERWISE SPECIFIED DIMENSIONS FOR MILLIMETERS ARE: D.5 - 0.02mm ± 0.20mm B - 0.05mm ± 0.40mm 3.0 - 1.20mm ± 0.50mm	DRAWN G.R.S.	06/06/05
UNLESS OTHERWISE SPECIFIED DIMENSIONS FOR INCHES ARE: .020 - .015 - ± 0.007" .315 - 1.180 - ± 0.015" 1.180 - 4.724 - ± 0.020"	CHECKED	
DO NOT SCALE DRAWING	DESIGNED	
	SHEET	1 OF 1
	CAD FILE	C:/272/242190.DWG
	DWG. NO.	272190.DWG
	REV.	NC
	SIZE	A
	SCALE	NA

Amphenol Connex	
7/16 PANEL RECEPTACLE JACK 4 HOLE FLANGE - EXT. TEFLON	
PART NO. 272190	

X-ON Electronics

Largest Supplier of Electrical and Electronic Components

Click to view similar products for [RF Connectors / Coaxial Connectors](#) category:

Click to view products by [Amphenol](#) manufacturer:

Other Similar products are found below :

[8915-1511-000](#) [89674-0827](#) [6001-7071-019](#) [6002-7051-003](#) [6002-7551-202](#) [6059674-1](#) [619550-1](#) [630059-000](#) [M39030/3-01N](#) [M3933/25-36N](#) [6500-7071-046](#) [6769](#) [CX050L2AQ](#) [7002-1542-011](#) [7004-1512-000](#) [7009-1511-004](#) [7010-1511-000](#) [7029-1511-060](#) [7101-1541-010](#) [7101-1571-002](#) [7105-1521-002](#) [7145-1521-002](#) [7203-1571-003](#) [7209-1511-011](#) [7210-1511-015](#) [7210-1511-019](#) [73137-5015](#) [73216-2241](#) [7325-1512-000](#) [73404-2300](#) [7405-1521-005](#) [7405-1521-802](#) [7406-1521-005](#) [8527](#) [8547](#) [FS11V](#) [8808-1511-001](#) [9049-9513-000](#) [9074-9513-000](#) [9101-9573-002](#) [910A205F](#) [9130-9573-002](#) [PL11SC-026](#) [PL375-33](#) [PL40-5](#) [PL71-9](#) [PL74C-221](#) [PL75MC-217](#) [PL803-7](#) [980-8666-005](#)