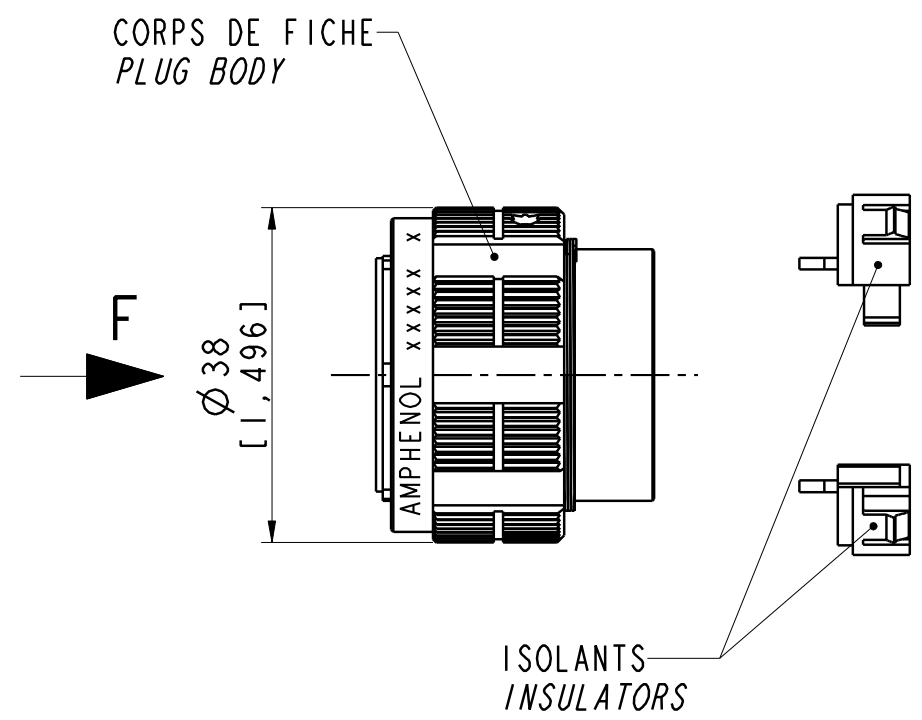
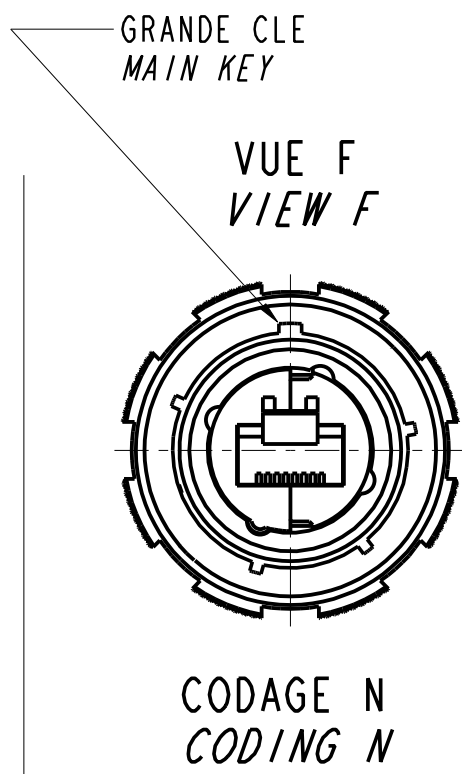
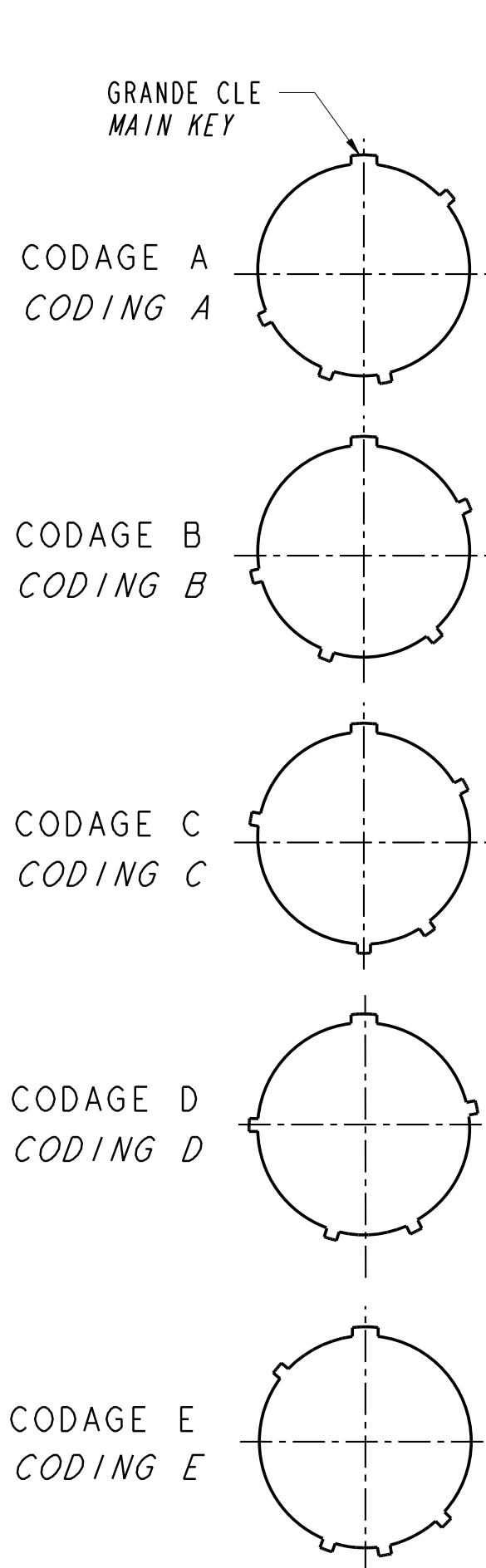


DANS LE BUT D'AMELIORER SES PRODUITS, Amphenol Socapex SE RESERVE LE DROIT D'EN MODIFIER TOUTE COTE OU CARACTERISTIQUE.
IMP 036 A



POSITIONS DES CLEFS
SUIVANT NORME
MIL-DTL-38999 série III

KEYS POSITIONS
ACCORDING STANDARD
MIL-DTL-38999 series III

REFERENCES FICHES	PLUGS REFERENCES
Codage N : 40474	Codage N : 40474
Codage A : 40803	Codage A : 40803
Codage B : 40804	Codage B : 40804
Codage C : 40805	Codage C : 40805
Codage D : 40806	Codage D : 40806
Codage E : 40807	Codage E : 40807

Fiches type RJF TV 6M G
6 codages
avec adaptateur métallique M22x1

(D) RJF TV 6M G plug type
6 codings
with M22x1 metallic adapter

MODIFICATIONS	D	Drawing updated	ECHELLE	Amphenol Socapex	DESSIN: RDB	LE: 21/11/07	
			2		TECHNIQUE: Y. Guillot LE:18/05/12		
					BP 29 - 74311 THYEZ CEDEX	D	
					191-PLC-225-00 1/1		

X-ON Electronics

Largest Supplier of Electrical and Electronic Components

Click to view similar products for [Modular Connectors](#) / [Ethernet Connectors](#) category:

Click to view products by [Amphenol](#) manufacturer:

Other Similar products are found below :

[8949-H88/06BLKA/SN](#) [74441-0010/BKN](#) [PHP-6P6C-5](#) [GAX-3-66](#) [GDCX-PN-66](#) [GLX-A-44](#) [GLX-N-1010M-BLK](#) [GLX-S-88M-BLK](#)
[GMX-SMT4-N-88](#) [GSGX-N-2-88](#) [GSGX-N-4-88](#) [GSX-NS2-88-3.05](#) [GSX-NS-88-3.68](#) [PT-108A-8C-UL](#) [PTS-J531-8CS-50UL](#) [A-2014-0-4](#)
[GWLX-S9-88-YG](#) [DC-1021-8-WH-6](#) [1300530003](#) [1324640-4](#) [132764-001](#) [1413235](#) [MPS88RX-5000](#) [E5288-S000K3-L](#) [155302-001](#)
[AX101050](#) [AX101063](#) [AX101065](#) [AX101072](#) [AX101307](#) [AX101315](#) [AX101318](#) [AX102271](#) [AX102651](#) [AX102660](#) [AX104024](#) [203475](#)
[J0026D01ENL](#) [PC4D0018P](#) [KIT38082NI](#) [8949-B88/6](#) [2-6609208-5](#) [303066VFL](#) [303068V](#) [303088LFLSA](#) [303088SBL](#) [30-8603](#) [30-8689](#)
[30-8956](#) [30-8964](#)