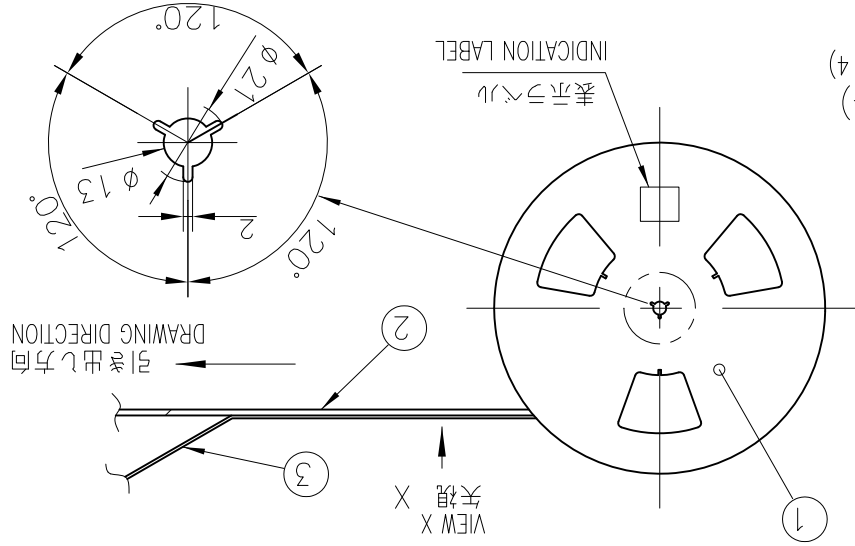


PRODUCT NO.
62684--21--A-LF

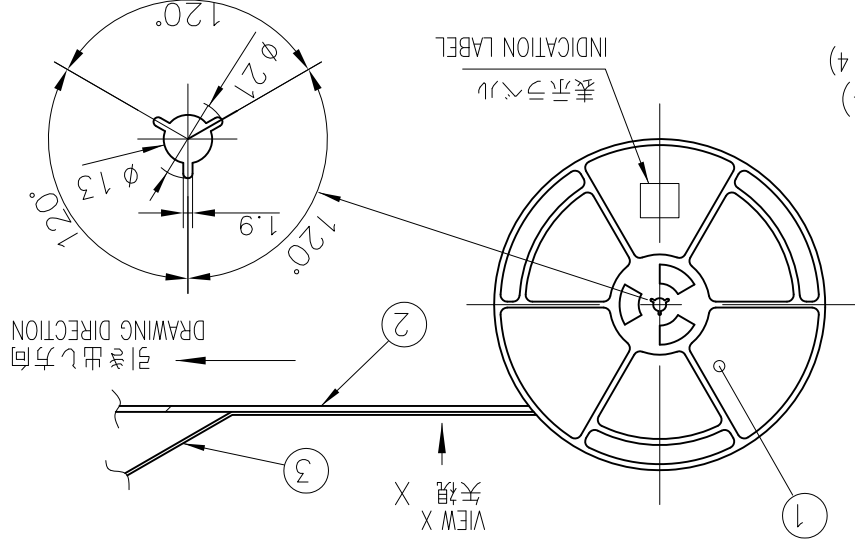
紙リール
PAPER REEL

φ330
(芯径)
(CORE DIAMETER)



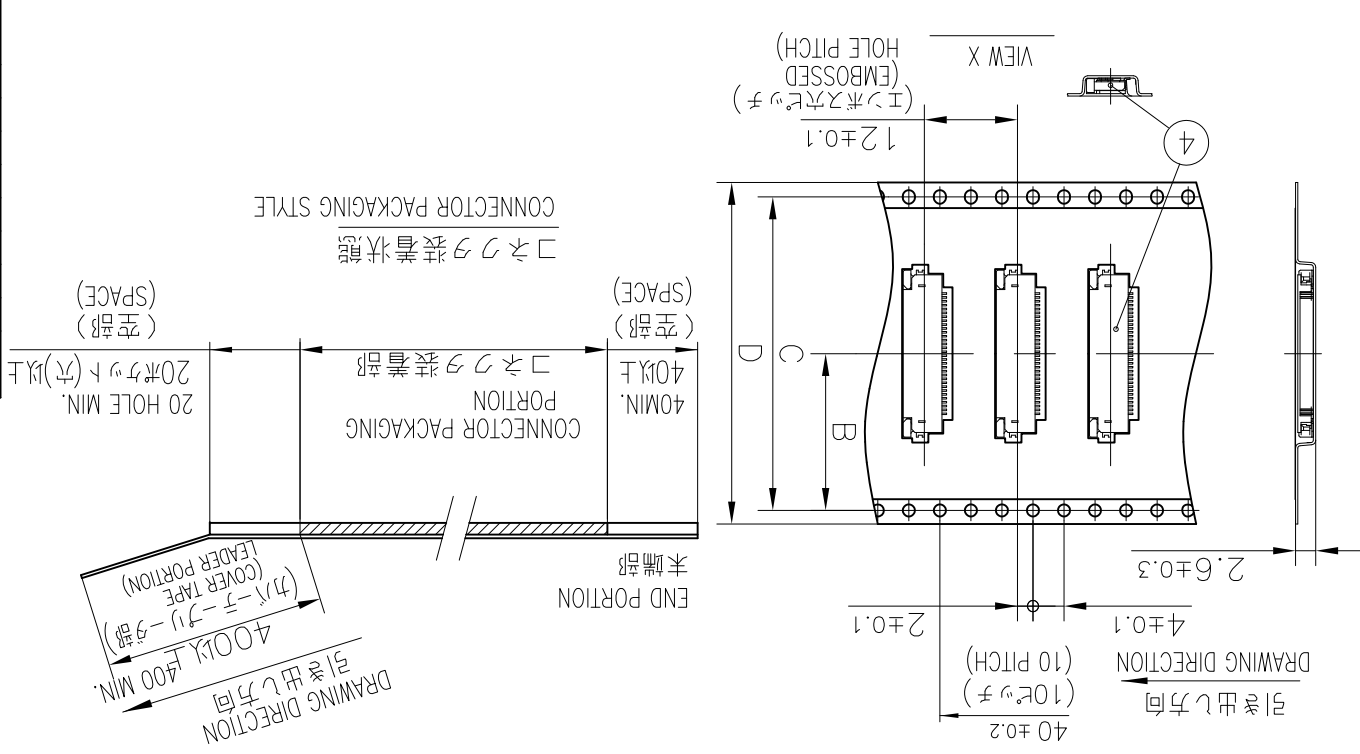
プラスチックリール
PLASTIC REEL

φ330
(芯径)
(CORE DIAMETER)



(注4)
(NOTE 4)

(注4)
(NOTE 4)



CAT. NO.	表面処理 SURFACE TREATMENT	金めっき GOLD PLATING
62684--21--0ALF	金めっき GOLD PLATING	紙リール PAPER REEL
62684--21--0AHLF	金めっき GOLD PLATING	HALOGEN FREE 紙リール PAPER REEL
62684--21--1AHLF	金めっき GOLD PLATING	HALOGEN FREE プラスチックリール PLASTIC REEL

製品の種類 (紙リール)

極数 NO. OF CONTACTS	型番 CAT. NO.	A ± 5 B ± 0.1 C ± 0.1 D ± 0.3	48.4	20.2	40.4	44
32	62684-322100ALF	A ± 5	48.4	20.2	40.4	44
34	62684-342100ALF	A ± 5	48.4	20.2	40.4	44
36	62684-362100ALF	A ± 5	48.4	20.2	40.4	44
40	62684-402100ALF	A ± 5	48.4	20.2	40.4	44
43	62684-432100ALF	A ± 5	48.4	20.2	40.4	44
45	62684-452100ALF	A ± 5	48.4	20.2	40.4	44
50	62684-502100ALF	A ± 5	48.4	20.2	40.4	44
55	62684-5521N0ALF	60.4	26.2	52.4	56	56
57	62684-5721N0ALF	60.4	26.2	52.4	56	56
40	62684-402100AHLF	48.4	20.2	40.4	44	44
45	62684-452100AHLF	48.4	20.2	40.4	44	44
50	62684-502100AHLF	48.4	20.2	40.4	44	44
50	62684-502100AHLF	48.4	20.2	40.4	44	44
50	62684-502100AHLF	48.4	20.2	40.4	44	44
50	62684-502100AHLF	48.4	20.2	40.4	44	44
45	62684-452160AHLF	48.4	20.2	40.4	44	44

製品の種類 (プラスチックリール)

極数 NO. OF CONTACTS	型番 CAT. NO.	A ± 5 B ± 0.1 C ± 0.1 D ± 0.3	48.4	20.2	40.4	44
40	62684-402121AHLF	A ± 5	48.4	20.2	40.4	44
45	62684-452121AHLF	A ± 5	48.4	20.2	40.4	44
50	62684-502121AHLF	A ± 5	48.4	20.2	40.4	44
40	62684-402101ALF	A ± 5	48.4	20.2	40.4	44
45	62684-452101ALF	A ± 5	48.4	20.2	40.4	44
50	62684-502101ALF	A ± 5	48.4	20.2	40.4	44

製品の種類 (プラスチックリール)

CAT. NO. & DIMENSIONS (PLASTIC REEL)

注記:
 1. 本製品は、自動実装 (SMT) 対応FPC用コア径である。
 2. 本型番は、プラスチックテープ梱包品を示す。
 3. プラスチック (エポキシ) ケーブル及びリール形状寸法は、JIS C 0806 (電子部品のケーブル (表面装部品)) に準ずる。
 4. A寸法は、芯径部 (コア部) の寸法を示す。

NOTE
 1. THIS PRODUCT IS THE CONNECTOR USED FOR FPC AND COPEs WITH AUTOMATIC MOUNTING (SMT).
 2. THIS CATALOG NO. INDICATES PLASTIC TAPE PACKAGED CONNECTOR CONTINUOUS TAPES (PACKING OF ELECTRONIC COMPONENTS ON FOR SHAPE AND DIMENSIONS OF PLASTIC (EMBOSS) TAPE AND REEL.
 3. SEE JIS C 0806 (PACKING OF ELECTRONIC COMPONENTS ON CONTINUOUS TAPES (SURFACE MOUNTING DEVICES))
 4. A DIMENSION IS PORTION OF THE CORE.

部品表 PARTS LIST	部番 PT NO.	品名 PARTS NAME	型番 CAT. NO.	材質 MATERIAL	数量 QTY	記号 NOTE
1	リール	REEL		硬質紙 CARDBOARD	1	色: 白 COLOR: WHITE
2	プラスチック (EMBOSS) TAPE	プラスチック (エポキシ) ケーブル PLASTIC (EMBOSS) TAPE		ポリエチレン POLYSTYREN	1	色: 白 or 黒 COLOR: WHITE or BLACK
3	カバー	カバー		ポリエステル POLYESTER		色: 透明 COLOR: TRANSPARENCY
4	コネクタ	CONNECTOR	62684--21--A-LF	SHEET 2 参照 SEE SHEET 2	2000	

部品表 PARTS LIST

ltr	description	ecn no	dr	date	tolerance unless otherwise specified	product family	CODE JP
A	Released	J00527	TH	2000-7-31	±5	58DF	JP
AE	Changed sheet 8 and 9	J11-0270	S.W	2011-11-29	±5		
AF	Revised	ELX-J-18880	S.W	2014-9-24	±5		
AG	Changed sheet 8	ELX-J-19059	S.W	2014-10-15	±5		
AH	Changed sheet 6 and 7	ELX-J-19424	S.W	2014-11-13	±5		
AJ	Re-drawing all sheet	ELX-J-21605	S.W	2015-8-6	±5		

sheet	revision	revision	sheet
1	AJ	AJ	1
2	AJ	AJ	2
3	AJ	AJ	3
4	AJ	AJ	4
5	AJ	AJ	5
6	AJ	AJ	6

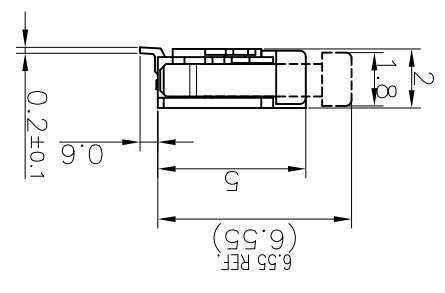
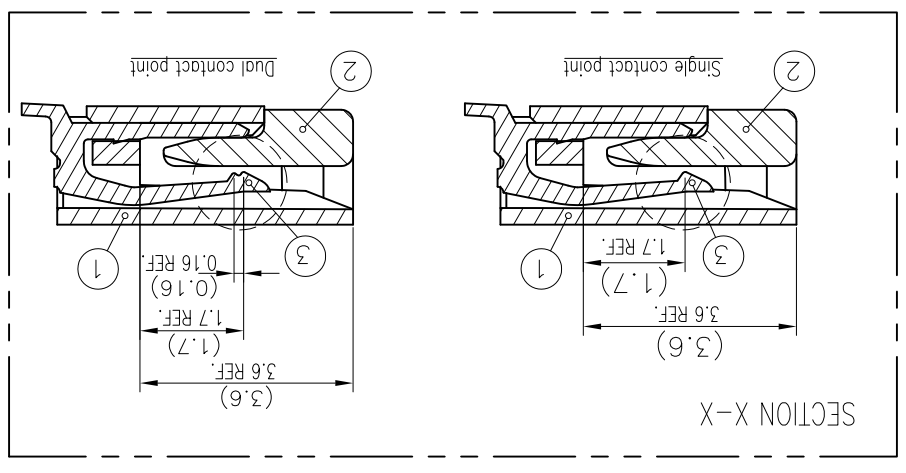
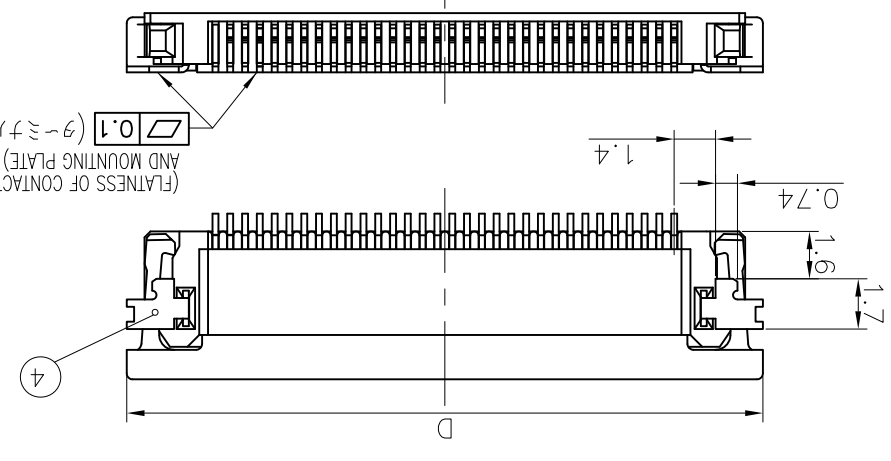
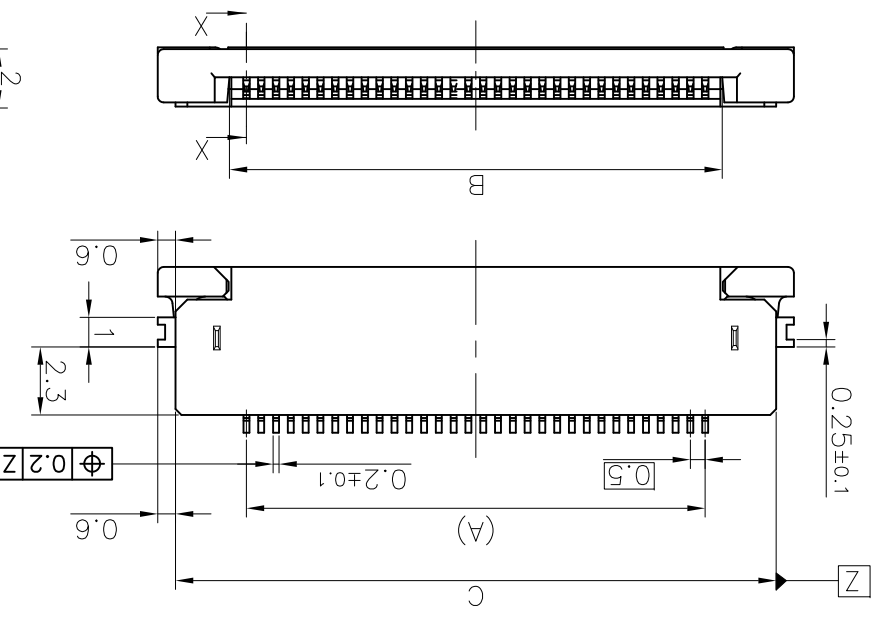
PRODUCT NO.
62684-__21_A_LF

部品表 PARTS LIST

PT NO.	部品名	品名	材質	MATERIAL
1	ハウジング	ガラス填充耐熱性樹脂 (UL94V-0)	ガラス填充耐熱性樹脂 (UL94V-0)	ガラス填充耐熱性樹脂 (UL94V-0)(HALOGEN FREE)
2	スライダ	ガラス填充耐熱性樹脂 (UL94V-0)	ガラス填充耐熱性樹脂 (UL94V-0)	ガラス填充耐熱性樹脂 (UL94V-0)(HALOGEN FREE)
3	コンタクト	黄銅: NIT下地 1.27mmMIN. 金めっき	黄銅: NIT下地 1.27mmMIN. 金めっき	PHOSPHOR BRONZE : NI UNDERPLATED 1.27mmMIN. GOLD PLATING
4	マウンティングプレート	黄銅: NIT下地 1.27mmMIN. TIN PLATING 1mmMIN.	黄銅: NIT下地 1.27mmMIN. TIN PLATING 1mmMIN.	BRASS : NI UNDERPLATED 1.27mmMIN. TIN PLATING 1mmMIN.

n : NO. OF CONTACTS
n : 極数

接点形状	表面处理その他	表面処理
CONTACT POINT	金めっき 0.05mmMIN.	GOLD PLATING 0.05mmMIN.
SINGLE CONTACT POINT	金めっき 0.05mmMIN. / HALOGEN FREE	GOLD PLATING 0.05mmMIN. / HALOGEN FREE
	金めっき 0.05mmMIN. / HALOGEN FREE	GOLD PLATING 0.05mmMIN. / HALOGEN FREE
	金めっき 0.76mmMIN. / HALOGEN FREE	GOLD PLATING 0.76mmMIN. / HALOGEN FREE
	金めっき 0.76mmMIN. / HALOGEN FREE	GOLD PLATING 0.76mmMIN. / HALOGEN FREE
DUAL CONTACT POINT	金めっき 0.05mmMIN. / HALOGEN FREE	GOLD PLATING 0.05mmMIN. / HALOGEN FREE
	金めっき 0.05mmMIN. / HALOGEN FREE	GOLD PLATING 0.05mmMIN. / HALOGEN FREE



製品の種類 CAT. NO. & DIMENSIONS

極数 NO. OF CONTACTS	型番 CAT. NO.	寸法 DIMENSIONS			
		A	B	C	D
PA9T	62684-32210ALF	15.5	16.65	20.3	21.5
	62684-34210ALF	16.5	17.65	21.3	22.5
	62684-36210ALF	17.5	18.65	22.3	23.5
	62684-40210ALF	19.5	20.65	24.3	25.5
	62684-43210ALF	21	22.15	25.8	27
	62684-45210ALF	22	23.15	26.8	28
	62684-50210ALF	24.5	25.65	29.3	30.5
	62684-521NALF	27	28.15	31.8	33
	62684-5721NALF	28	29.15	32.8	34
	62684-40210AHLF	19.5	20.65	24.3	25.5
	62684-45210AHLF	22	23.15	26.8	28
	62684-50210AHLF	24.5	25.65	29.3	30.5
LCP	62684-32210ALF	15.5	16.65	20.3	21.5
	62684-34210ALF	16.5	17.65	21.3	22.5
	62684-36210ALF	17.5	18.65	22.3	23.5
	62684-40210ALF	19.5	20.65	24.3	25.5
	62684-43210ALF	21	22.15	25.8	27
	62684-45210ALF	22	23.15	26.8	28
	62684-50210AHLF	24.5	25.65	29.3	30.5
	62684-40212AHLF	19.5	20.65	24.3	25.5
	62684-45212AHLF	22	23.15	26.8	28
	62684-50212AHLF	24.5	25.65	29.3	30.5
	62684-5212AHLF	27	28.15	31.8	33
	62684-57212AHLF	28	29.15	32.8	34

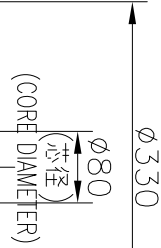
- 注記.
1. 本製品は、自動実装 (SMT) 対応
 2. フラットトップ (エッジ) 型番は、その型番は SHEET No. 1 に示す。
 3. 推奨基板/マウント寸法、適用溶剤は SHEET No. 5 に示す。
 4. 本製品は 260°C/10 秒のリフローに耐えられる。
 5. 型番末尾に "LF" の付く製品は、GS-22-008 に記載されたヨーロッパ諸国と他国の規制に適合している。

- NOTE
1. THIS PRODUCT IS THE CONNECTOR USED FOR FPC AND COPELS WITH AUTOMATIC MOUNTING (SMT).
 2. SEE SHEET NO. 1 REGARDING PLASTIC TAPE PACKAGE PRODUCT.
 3. SEE SHEET NO. 5 REGARDING RECOMMENDED PC BOARD LAYOUT AND CABLE.
 4. THE HOUSING WILL WITHSTAND EXPOSURE TO 260°C PEAK TEMPERATURE FOR 10 SECONDS IN A REFLOW SOLDERING OVEN.
 5. THE PRODUCT THAT THE END HAS "LF" MEETS EUROPEAN DIRECTIVES AND OTHER COUNTRY REGULATIONS AS DESCRIBED IN GS-22-008.

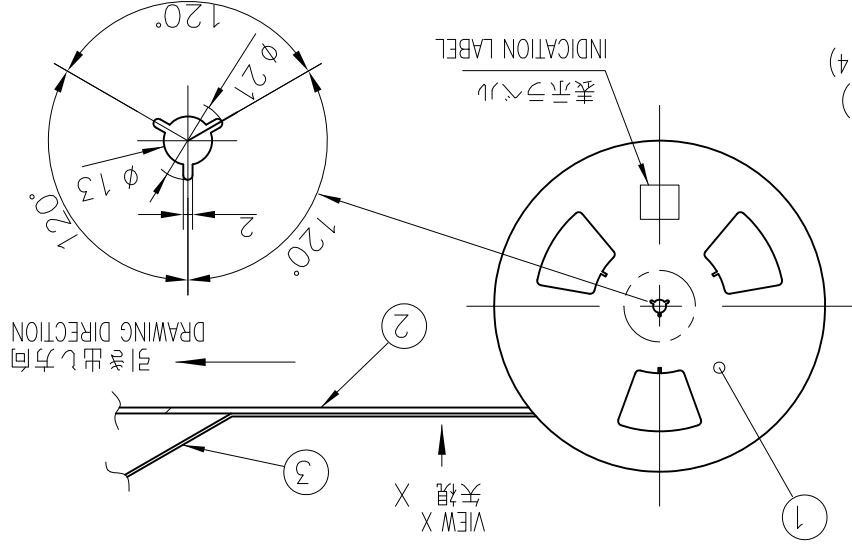
matl. code	description	ecn no	dr	date	tolerance unless otherwise specified	projection	product family	CODE JP
AJ					±0.3	mm	0.5mm pitch FPC/FPC/FCC用コネクタ	58DF
sheet	revision	sheet	revision	sheet	revision	sheet	revision	sheet
dr	S. Watanabe	2015-8-6	engr	S. Watanabe	2015-8-6	chr	T. P. Loi	2015-8-7
pppd	Y. Kamada	2015-8-7						

PRODUCT NO.
62684--11--A-LF

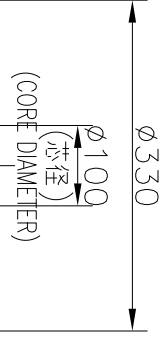
紙リール
PAPER REEL



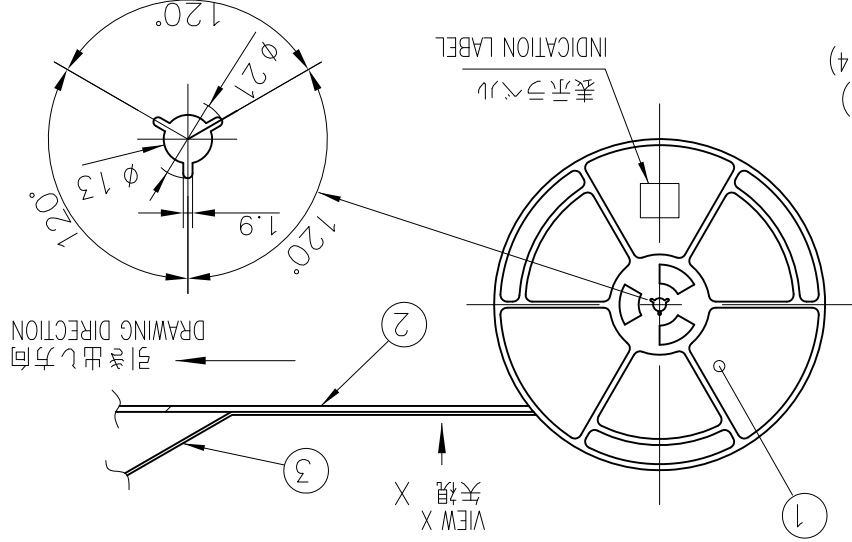
(注4)
A



プラスチックリール
PLASTIC REEL

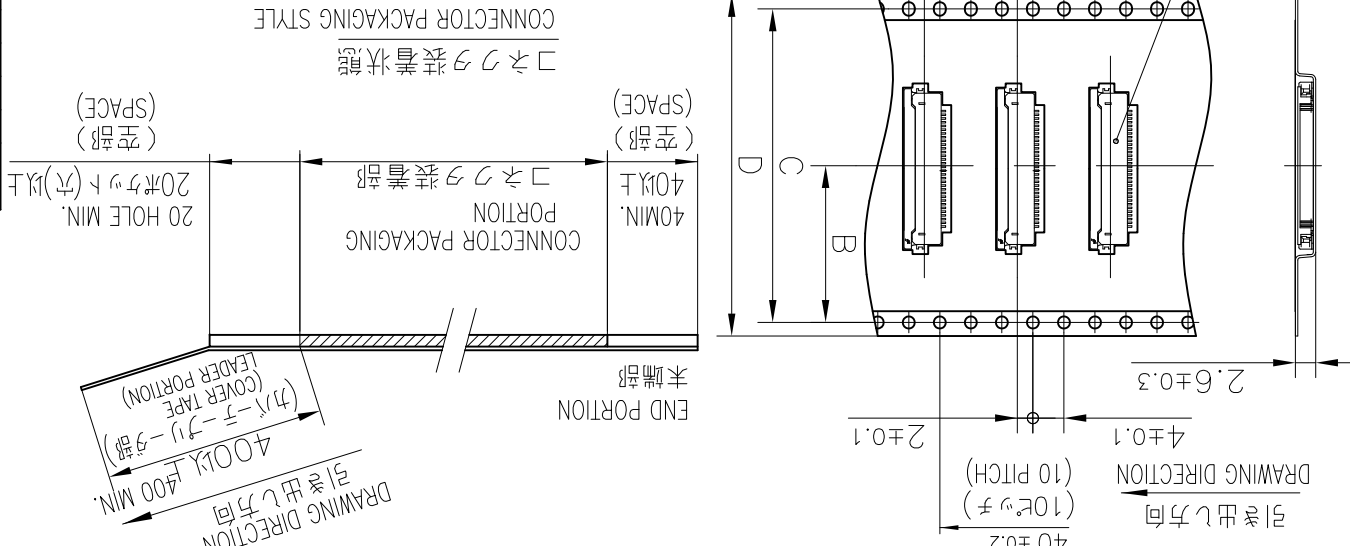


(注4)
A



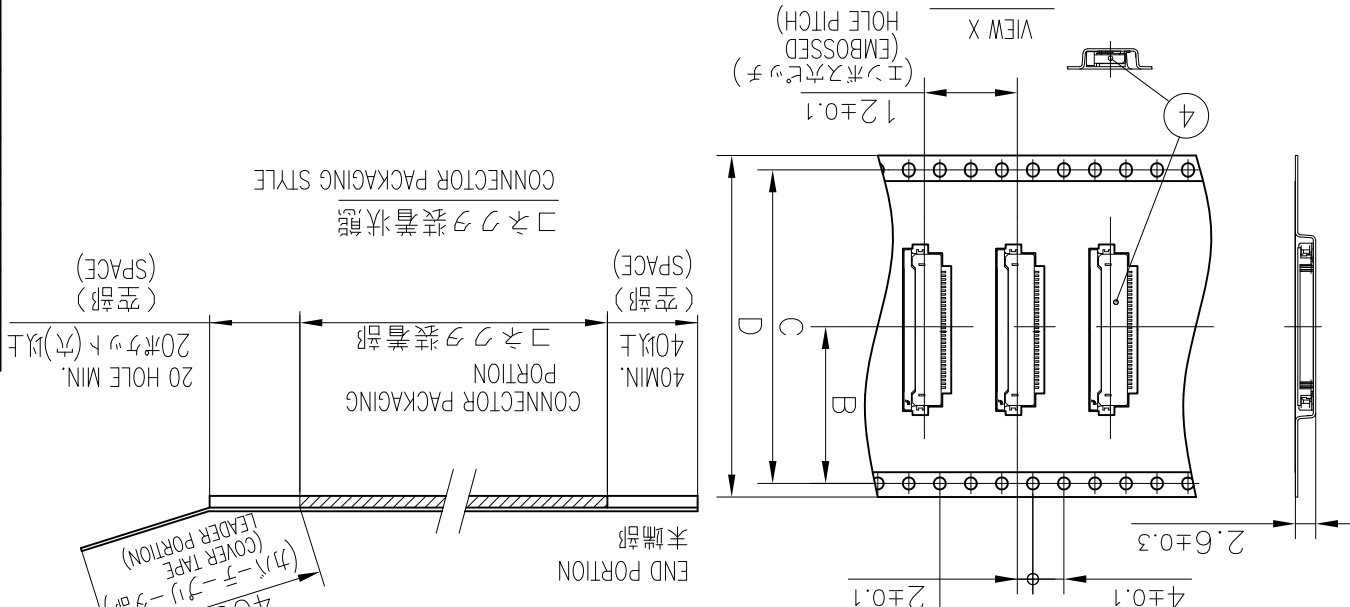
引き出し方向
(10ピッチ)
40±0.2

(注4)
A



引き出し方向
(10ピッチ)
2.6±0.3

(注4)
A



CAT. NO.	表面処理 SURFACE TREATMENT	金めっき GOLD PLATING	金めっき GOLD PLATING	金めっき GOLD PLATING
62684--11--0ALF	紙リール	ハロゲンフリー HALOGEN FREE	ハロゲンフリー HALOGEN FREE	ハロゲンフリー HALOGEN FREE
62684--11--0AHLF	紙リール	ハロゲンフリー HALOGEN FREE	ハロゲンフリー HALOGEN FREE	ハロゲンフリー HALOGEN FREE
62684--11--1AHLF	プラスチックリール PLASTIC REEL	ハロゲンフリー HALOGEN FREE	ハロゲンフリー HALOGEN FREE	ハロゲンフリー HALOGEN FREE

製品の種類 (紙リール)
CAT. NO. & DIMENSIONS (PAPER REEL)

極数 NO. OF CONTACTS (n)	型番 CAT. NO.	寸法 DIMENSIONS		
A ± 5	62684-6011N1ALF	B ± 0.1	C ± 0.1	D ± 0.3
60	62684-6011N1AHLF	60.4	26.2	52.4
56				

製品の種類 (紙リール)
CAT. NO. & DIMENSIONS (PAPER REEL)

極数 NO. OF CONTACTS (n)	型番 CAT. NO.	寸法 DIMENSIONS		
A ± 5	62684-321100ALF	B ± 0.1	C ± 0.1	D ± 0.3
44	62684-381100ALF	48.4	20.2	40.4
44	62684-401100ALF	48.4	20.2	40.4
44	62684-451100ALF	48.4	20.2	40.4
44	62684-501100ALF	48.4	20.2	40.4
44	62684-551100ALF	60.4	26.2	52.4
56	62684-571100ALF	60.4	26.2	52.4
56	62684-601100ALF	60.4	26.2	52.4
56	62684-60110AHLF	60.4	26.2	52.4
56	62684-57110AHLF	60.4	26.2	52.4
56	62684-55110AHLF	60.4	26.2	52.4
56	62684-50110AHLF	48.4	20.2	40.4
44	62684-451100AHLF	48.4	20.2	40.4
44	62684-501100AHLF	48.4	20.2	40.4
44	62684-55110AHLF	60.4	26.2	52.4
56	62684-57110AHLF	60.4	26.2	52.4
56	62684-60110AHLF	60.4	26.2	52.4
56	62684-451160AHLF	48.4	20.2	40.4
44	62684-551170AHLF	60.4	26.2	52.4

注記

1. 本製品は、自動実装 (SMT) 対応 FPC 用 コネクタである。
2. 本型番は、プラスチックパッケージを示す。
3. プラスチック (エポキシ) テープ及びリール形状寸法は、JIS C 0806 (電子部品のテーピング (表面実装部品)) に準ずる。
4. A寸法は、芯径部 (コア部) の寸法を示す。

1. THIS PRODUCT IS THE CONNECTOR USED FOR FPC AND COPES WITH AUTOMATIC MOUNTING (SMT).
 2. THIS CATALOG NO. INDICATES PLASTIC TAPE PACKAGED CONNECTOR CONTINUOUS TAPES (SURFACE MOUNTING DEVICES).
 3. SEE JIS C 0806 (PACKING OF ELECTRONIC COMPONENTS ON CONTINUOUS TAPES (SURFACE MOUNTING DEVICES)) FOR SHAPE AND DIMENSIONS OF PLASTIC (EMBOSS) TAPE AND REEL.
 4. A DIMENSION IS PORTION OF THE CORE.

部品表 PARTS LIST

部番 PT NO.	品名 PARTS NAME	型番 CAT. NO.	材質 MATERIAL	数量 Q'TY	記事 NOTE
1	リール		硬質紙 CARDBOARD	1	色: 白 COLOR: WHITE
2	プラスチック (エポキシ) テープ		ポリスチレン POLYSTYREN	1	色: 白 or 黒 COLOR: WHITE or BLACK
3	カバーテープ		ポリエステル POLYESTER	—	色: 透明 COLOR: TRANSPARENCY
4	コネクタ	62684--11--A-LF	SHEET 4 参照 SEE SHEET 4	2000	

mat'l. code	description	ecn no	dr	date	tolerance unless otherwise specified	projection	product family	CODE JP
AJ	CONNECTION	±5			ISO 1302	ISO 406	58CF	
angles	linear	±5			ISO 1101			
sheet revision	revision	sheet	revision	sheet	revision	sheet	revision	sheet
dr	S. Watanabe	2015-8-6	engr	S. Watanabe	2015-8-6	chr	T. P. Loi	2015-8-7
pppd	Y. Kamada	2015-8-7						

product family	product code	product family	product code
58CF	JP	58CF	JP
PLASTIC TAPE PACKAGED	0.5mm CONTACT SPACING CONNECTOR	PLASTIC TAPE PACKAGED	0.5mm CONTACT SPACING CONNECTOR
0.5mmピッチ FPC/FFC用 SMT対応コネクタプラスチック部品		0.5mmピッチ FPC/FFC用 SMT対応コネクタプラスチック部品	
dwg no	62684	dwg no	62684
sheet 3 of	A3	sheet 3 of	A3
type	Product Customer Drawing	type	Product Customer Drawing
Rev.	AJ	Rev.	AJ

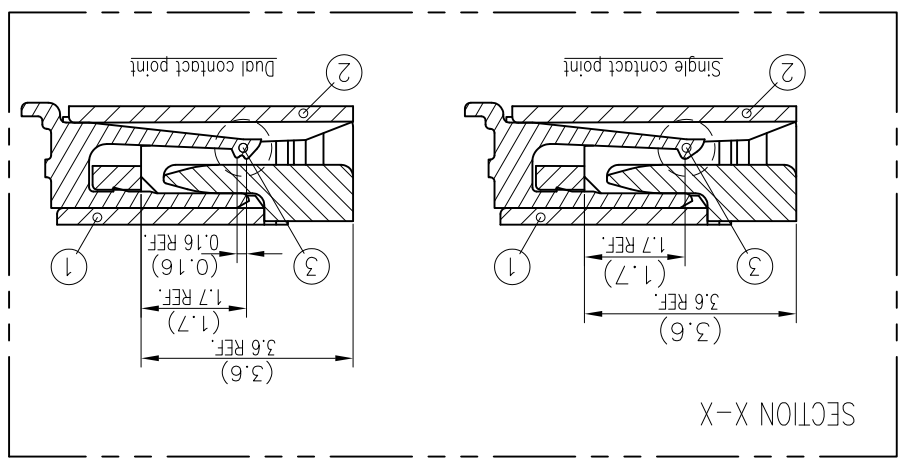
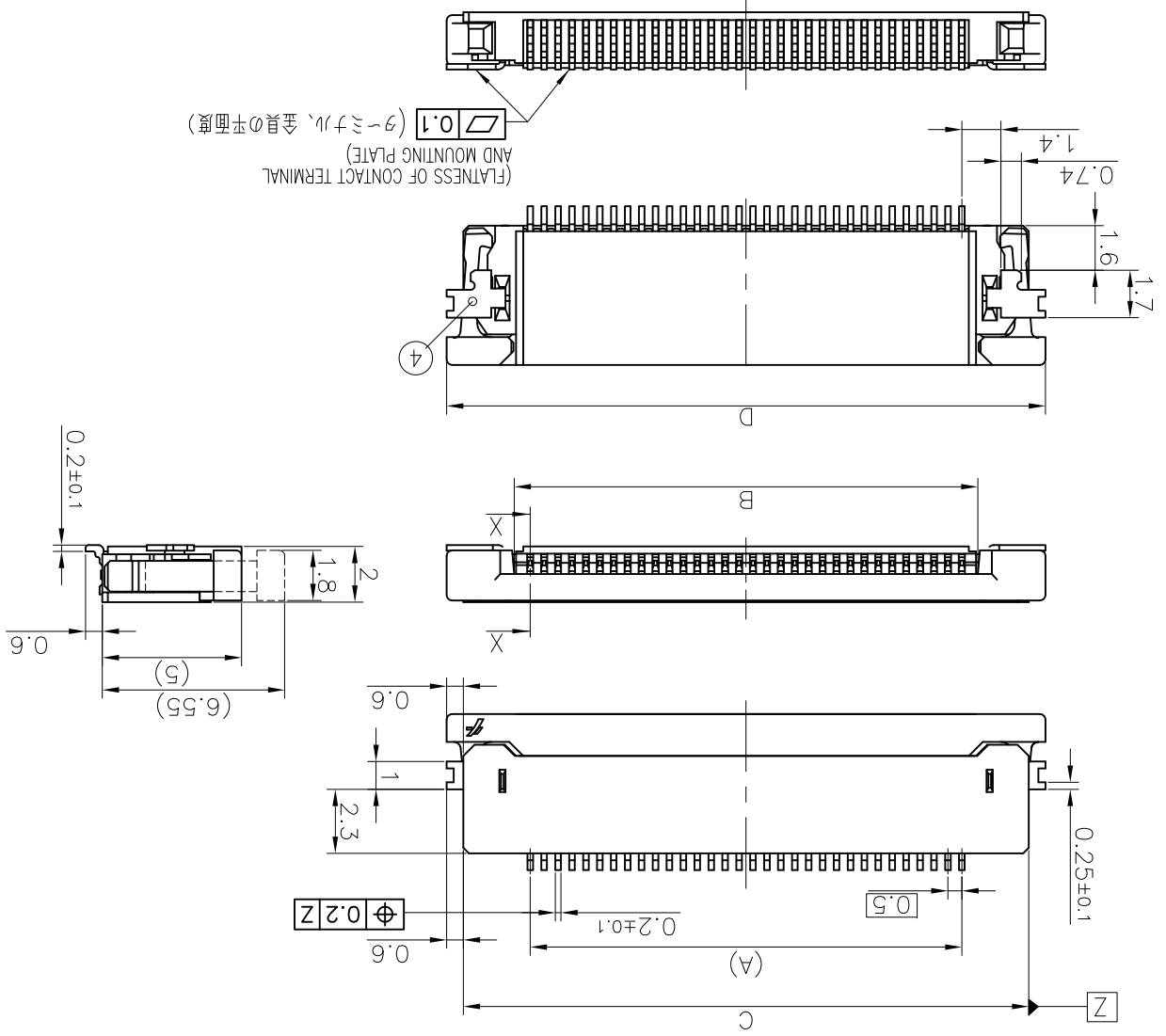
PRODUCT NO.
62684-11A-LF

部品表 PARTS LIST

PT NO.	部品名	品名	材質	MATERIAL
1	ハウジング	ガラス入り耐熱性樹脂 (UL94V-0)	ガラス入り耐熱性樹脂 (UL94V-0)	ガラス入り耐熱性樹脂 (UL94V-0)(ハロゲンフリー)
2	スライダ	ガラス入り耐熱性樹脂 (UL94V-0)	ガラス入り耐熱性樹脂 (UL94V-0)	ガラス入り耐熱性樹脂 (UL94V-0)(ハロゲンフリー)
3	コンタクト	PHOSPHOR BRONZE : NI UNDERPLATED 1.27mm MIN. GOLD PLATING 0.05mm MIN.	黄銅 : NIT下地 1.27mm MIN. ゴールドめっき 0.05mm MIN.	黄銅 : NIT下地 1.27mm MIN. ゴールドめっき 0.05mm MIN.
4	MOUNTING PLATE	BRASS : NI UNDERPLATED 1.27mm MIN. TIN PLATING 1mm MIN.	黄銅 : NIT下地 1.27mm MIN. ゴールドめっき 1mm MIN.	黄銅 : NIT下地 1.27mm MIN. ゴールドめっき 1mm MIN.

n : 極数
n : NO. OF CONTACTS

接点形状	表面処理その他	ハウジング材質
CONTACT POINT	SURFACE TREATMENT AND OTHER	ハウジング材質
SINGLE CONTACT POINT	めっき	62684-110ALF
	めっき / ハロゲンフリー	62684-11NALF
DUAL CONTACT POINT	めっき / ハロゲンフリー	62684-11AHLF
	めっき / ハロゲンフリー	62684-117AHLF



製品の種類	CAT. NO. & DIMENSIONS	寸法		
		A	B	D
PA9T	62684-32110ALF	15.5	16.65	20.3
	62684-38110ALF	18.5	19.65	23.3
	62684-40110ALF	19.5	20.65	24.3
	62684-45110ALF	22	23.15	26.8
	62684-45110ALF	22	23.15	26.8
	62684-50110ALF	24.5	25.65	29.3
	62684-5511NALF	27	28.15	31.8
	62684-5711NALF	28	29.15	32.8
	62684-6011NALF	29.5	30.65	34.3
	62684-6011NALF	29.5	30.65	34.3
LCP	62684-55117AHLF	27	28.15	31.8
	62684-5711NAHLF	28	29.15	32.8
	62684-5711NAHLF	28	29.15	32.8
	62684-6011NAHLF	29.5	30.65	34.3
	62684-6011NAHLF	29.5	30.65	34.3
	62684-45116AHLF	22	23.15	26.8
	62684-55117AHLF	27	28.15	31.8
	62684-45117AHLF	22	23.15	26.8
	62684-55117AHLF	27	28.15	31.8
	62684-55117AHLF	27	28.15	31.8

製品の種類 CAT. NO. & DIMENSIONS

注記.
 1. 本製品は、自動実装 (SMT) 対応。
 2. フラッシュ (エッジ) チップ梱包品及びその型番は SHEET No. 3 に示す。
 3. 推奨基板/クランプ寸法、適用溶剤は SHEET No. 5 に示す。
 4. 本製品は 260°C (10秒) のリフローに耐えられる。
 5. 型番末尾に "LF" の付く製品は、GS-22-008 に記載されたヨーロッパ諸国と他国の規制に適合している。

NOTE
 1. THIS PRODUCT IS THE CONNECTOR USED FOR FPC AND COPES WITH AUTOMATIC MOUNTING (SMT).
 2. SEE SHEET No. 3 REGARDING PLASTIC TAPE PACKAGE PRODUCT.
 3. SEE SHEET No. 5 REGARDING RECOMMENDED PC BOARD LAYOUT AND CABLE.
 4. THE HOUSING WILL WITHSTAND EXPOSURE TO 260°C PEAK TEMPERATURE FOR 10SECONDS IN A REFLOW SOLDERING OVEN.
 5. THE PRODUCT THAT THE END HAS "LF" MEETS EUROPEAN DIRECTIVES AND OTHER COUNTRY REGULATIONS AS DESCRIBED IN GS-22-008.

matl. code	description	ecn no	dr	date	tolerance surface ISO 1302	tolerance unless otherwise specified ISO 406 ISO 1101	projection	product family	CODE JP
AJ	0.5mm CONTACT SPACING CONNECTOR				±0.3		mm	58CF	
sheet revision	revision	sheet							
62684-11A-LF	62684-11A-LF	1							

sheet revision	revision	sheet			
		index	sheet	index	
2015-8-7	apppd	Y.Kameda			
2015-8-7	chr	T-Plai			
2015-8-6	engr	S.Watanabe			
2015-8-6	dr	S.Watanabe			

dwg no	size	type
62684	A3	Product Customer Drawing

mat'l. code	description	ecn no	dr	date
---	---			

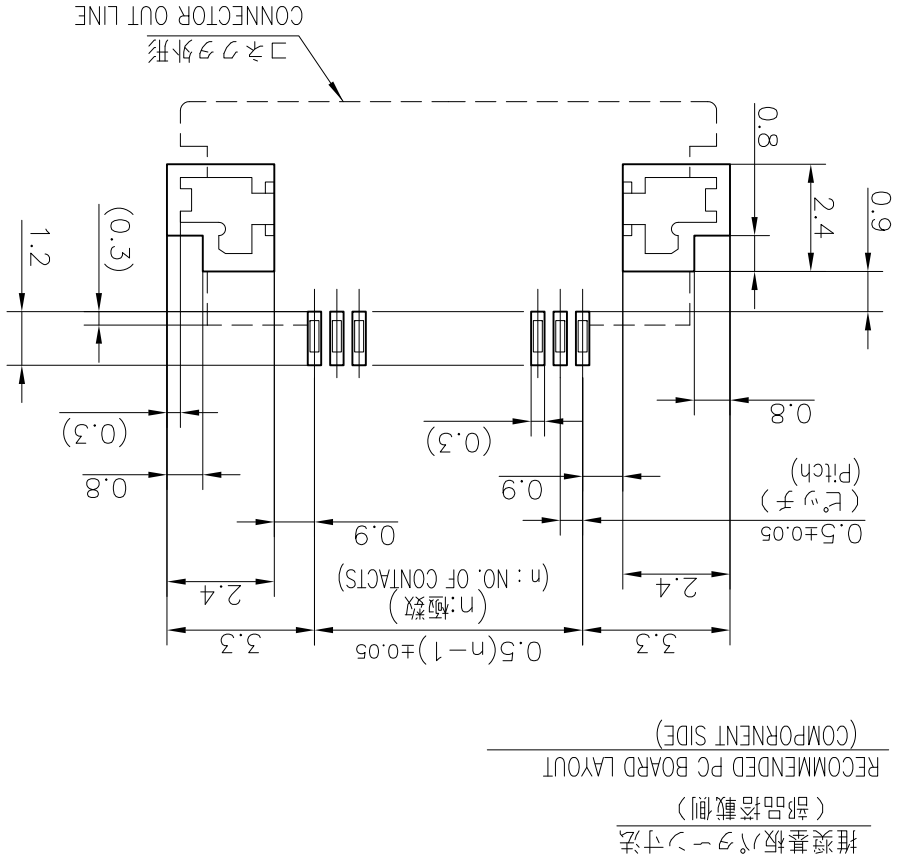
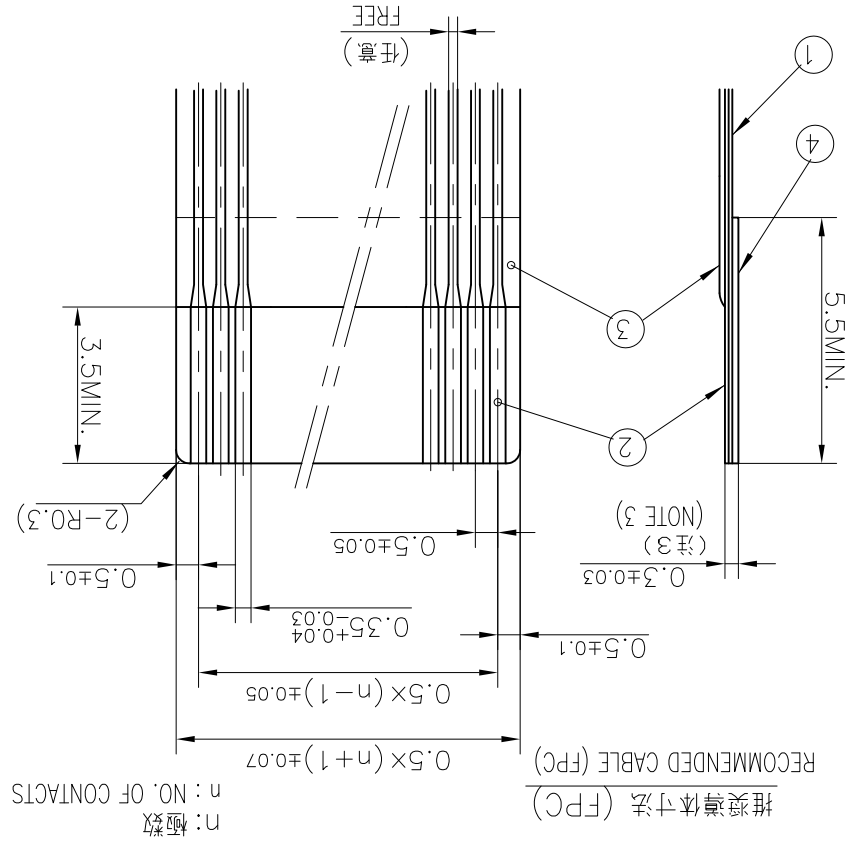
product family	projection	tolerance	linear	angles	mm
58CF/DF	ASCF/DF	ISO 406 ISO 1101 tolerances unless otherwise specified	±0.05		mm

product family	CODE
58CF/DF	JP

注記

1. 各部分には、有害なバリのないこと。
2. 各部分は、通常の使用で剥離しないこと。
3. 各部分の総合厚さ（粘着剤を含む）範囲を規定する。
(INCLUDING ADHESIVE AGENT) IS SPECIFIED.
3.TOTAL THICKNESS LIMIT OF EACH MATERIAL.

部番	品名	MATERIAL	材質	厚さ (μm)
1	ベースフィルム	POLYIMIDE OR POLYESTER OR EQUAL	ポリイミド又は、ポリエステル又は、同等材	25
2	導体	銅箔(金めっき) COPPER FOIL(Gold plating)		35 又は 50
3	オーバーレイ	POLYIMIDE OR POLYESTER OR EQUAL	ポリイミド又は、ポリエステル又は、同等材	---
4	補強板	POLYIMIDE OR POLYESTER OR EQUAL	ポリエスチル又は、ポリイミド又は、同等材	---



X-ON Electronics

Largest Supplier of Electrical and Electronic Components

Click to view similar products for [FFC & FPC Connectors](#) category:

Click to view products by [Amphenol](#) manufacturer:

Other Similar products are found below :

[HFW11R-1STE1H1LF](#) [FH29B-100S-0.2SHW\(99\)](#) [FA5S008HP1](#) [FH29B-120S-0.2SHW\(99\)](#) [FH29B-80S-0.2SHW\(99\)](#) [FHS-16](#) [FPH-2022G](#)
[52610-1075](#) [52610-1275](#) [52610-1934](#) [XF3M\(1\)-1415-1B-R100](#) [501864-3091-TR225](#) [0525594033](#) [086210010340800](#) [086222026001800](#)
[52271-2869-CUT-TAPE](#) [62674-201121DLF](#) [62684-36210E9ALF](#) [52610-1675](#) [52746-1671-TR250](#) [10051922-2810EHLF](#) [6-520415-9](#)
[BD021-09A-A1-0350-0200-0550-LD](#) [SFV6R-1STE9HLF](#) [XF3M-2915-1B-R100](#) [1658549-1](#) [62674-221121ALF](#) [46214008010800](#)
[046298003000883](#) [151660622](#) [842-816-2630-035](#) [AYF530665TA](#) [AYF351525](#) [046296011930846+](#) [AYF352325A](#) [046254020000800+](#)
[FH19C-13S-0.5SH\(99\)](#) [FH39J-51S-0.3SHW\(99\)](#) [AYF355125A](#) [AYF530365TA](#) [FH29B-44S-0.2SHW\(99\)](#) [SFW5R-2STAE9LF](#) [AYF351125A](#)
[AYF350725A](#) [62684-502100AHLF](#) [FH39-61S-0.3SHW\(99\)](#) [AYF414035A](#) [10064555-172520HLF](#) [AYF212335A](#) [504754-2500](#)