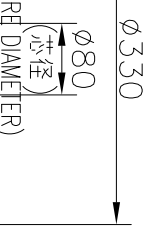
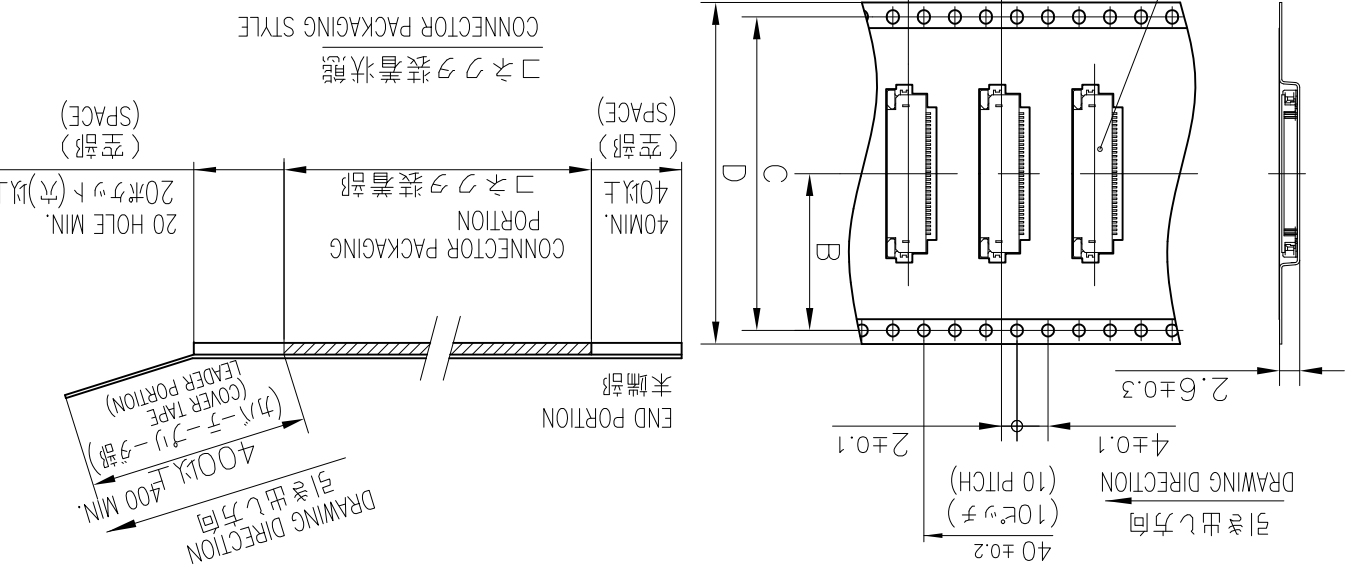
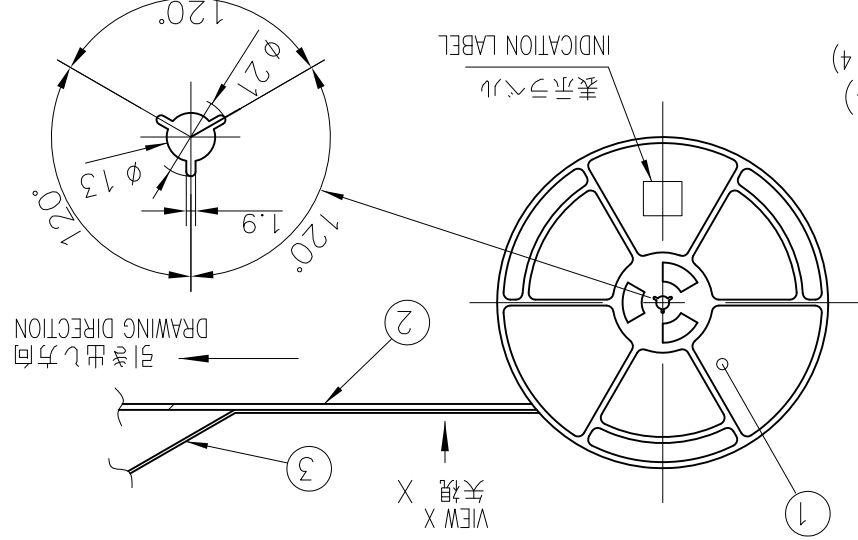
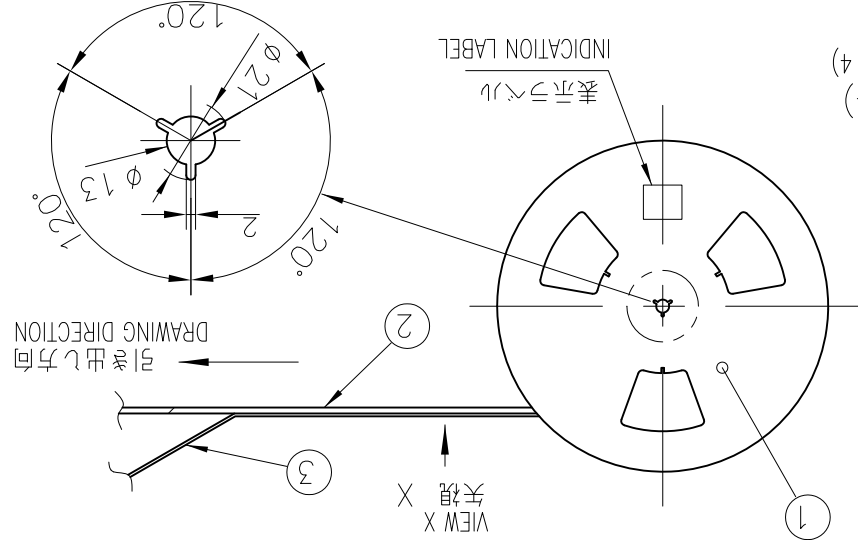
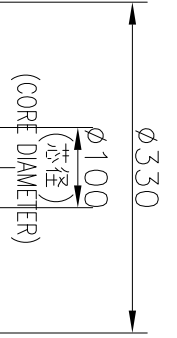


PRODUCT NO.
62684--21--A-LF

紙リール
PAPER REEL



プラスチックリール
PLASTIC REEL



CAT. NO.	SURFACE TREATMENT	表面処理
62684--21--0ALF	GOLD PLATING	金めっき
62684--21--0AHLF	GOLD PLATING HALOGEN FREE	ハロゲンフリー金めっき
62684--21--1AHLF	GOLD PLATING HALOGEN FREE	ハロゲンフリー金めっき

紙リール	紙リール	紙リール	紙リール	紙リール	紙リール	紙リール	紙リール	紙リール	紙リール	紙リール	紙リール	紙リール	紙リール	紙リール	紙リール	紙リール	紙リール	紙リール	紙リール	紙リール	紙リール
32	62684-322100ALF	48.4	20.2	40.4	44																
34	62684-342100ALF	48.4	20.2	40.4	44																
36	62684-362100ALF	48.4	20.2	40.4	44																
40	62684-402100ALF	48.4	20.2	40.4	44																
43	62684-432100ALF	48.4	20.2	40.4	44																
45	62684-452100ALF	48.4	20.2	40.4	44																
50	62684-502100ALF	48.4	20.2	40.4	44																
55	62684-5521N0ALF	60.4	26.2	52.4	56																
57	62684-5721N0ALF	60.4	26.2	52.4	56																
40	62684-402100AHLF	48.4	20.2	40.4	44																
45	62684-452100AHLF	48.4	20.2	40.4	44																
50	62684-502100AHLF	48.4	20.2	40.4	44																
45	62684-452160AHLF	48.4	20.2	40.4	44																

CAT. NO.	型番	A ± 5	B ± 0.1	C ± 0.1	D ± 0.3
40	62684-402121AHLF	48.4	20.2	40.4	44
45	62684-452121AHLF	48.4	20.2	40.4	44
50	62684-502121AHLF	48.4	20.2	40.4	44
40	62684-402101ALF	48.4	20.2	40.4	44
45	62684-452101ALF	48.4	20.2	40.4	44
50	62684-502101ALF	48.4	20.2	40.4	44

注記:
 1. 本製品は、自動実装 (SMT) 対応FPC用コネクタである。
 2. 本型番は、プラスチックテープ包装品を示す。
 3. プラスチック (エポキシ) ケーブル及びリール形状寸法は、JIS C 0806 (電子部品のカバーテープ (表面装部品)) に準ずる。
 4. A寸法は、芯径部 (コア部) の寸法を示す。
 NOTE
 1. THIS PRODUCT IS THE CONNECTOR USED FOR FPC AND COPES WITH AUTOMATIC MOUNTING (SMT).
 2. THIS CATALOG NO. INDICATES PLASTIC TAPE PACKAGED CONNECTOR CONTINUOUS TAPES (PACKING OF ELECTRONIC COMPONENTS ON FOR SHAPE AND DIMENSIONS OF PLASTIC (EMBOSS) TAPE AND REEL.
 3. SEE JIS C 0806 (PACKING OF ELECTRONIC COMPONENTS ON CONTINUOUS TAPES (SURFACE MOUNTING DEVICES)).
 4. A DIMENSION IS PORTION OF THE CORE.

部品表 PARTS LIST	品名	型番	材質	数量	記号
1	リール	REEL	ポリスチレン	1	色: 白 COLOR: WHITE or BLACK
2	プラスチック (EMBOSS) TAPE	プラスチック (エポキシ) ケーブル	A-PET	1	色: 透明 COLOR: TRANSPARENCY
3	カバーテープ	COVER	ポリエステル	1	色: 透明 COLOR: TRANSPARENCY
4	コネクタ	CONNECTOR	SEE SHEET 2	2000	

mat'l. code	description	ecn no	dr	date	tolerance unless otherwise specified	projection	product family	CODE JP
A	Released	J00527	I.H	2000-7-31	±5	mm	58DF	
AE	Changed sheet 8 and 9	J11-0270	S.W	2011-11-29	±5	mm	0.5mmピッチ FPC/FFC用 SMT対応コネクタ プラスチック包装品	
AF	Revised	ELX-J-18880	S.W	2014-9-24	±5	mm	PLASTIC TAPE PACKAGED	
AG	Changed sheet 8	ELX-J-19059	S.W	2014-10-15	±5	mm	0.5mmピッチ FPC/FFC用 SMT対応コネクタ プラスチック包装品	
AH	Changed sheet 6 and 7	ELX-J-19424	S.W	2014-11-13	±5	mm	PLASTIC TAPE PACKAGED	
AJ	Re-drawing all sheet	ELX-J-21605	S.W	2015-8-6	±5	mm	0.5mmピッチ FPC/FFC用 SMT対応コネクタ プラスチック包装品	

INDEX SHEET REVISION SHEET

6 5 4 3 2 1

REV. AJ

Product Customer Drawing

type

62684

dwg no

sheet 1 of 5 size

A3

scale

linear

angles

ISO 1302

ISO 406

ISO 1101

tolerance

product family

58DF

CODE JP

PRODUCT NO.
62684-__21_A_LF

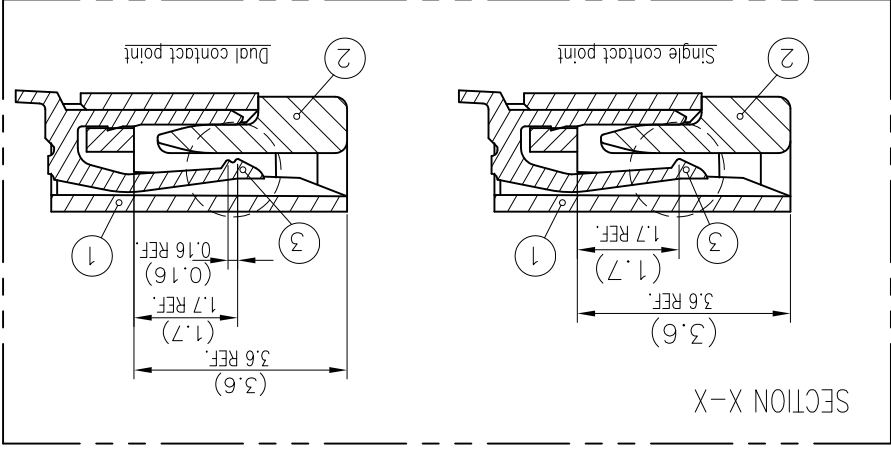
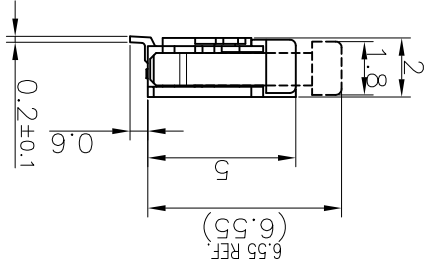
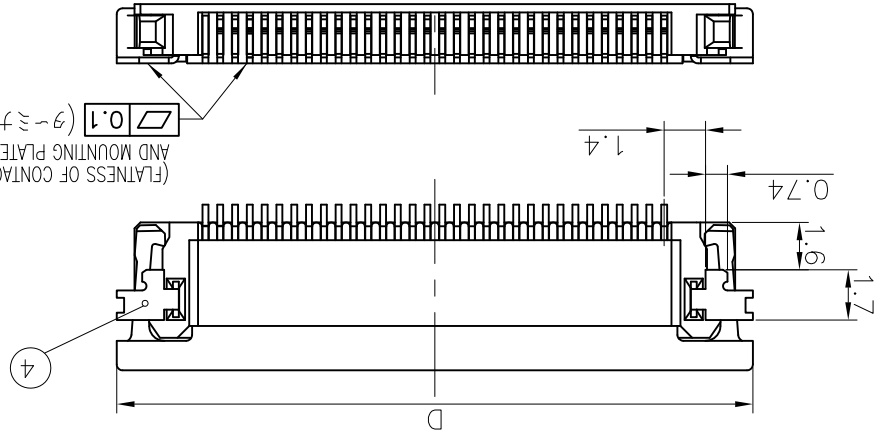
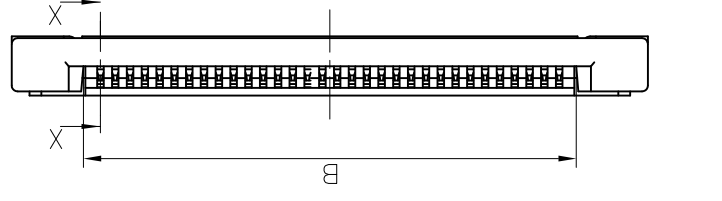
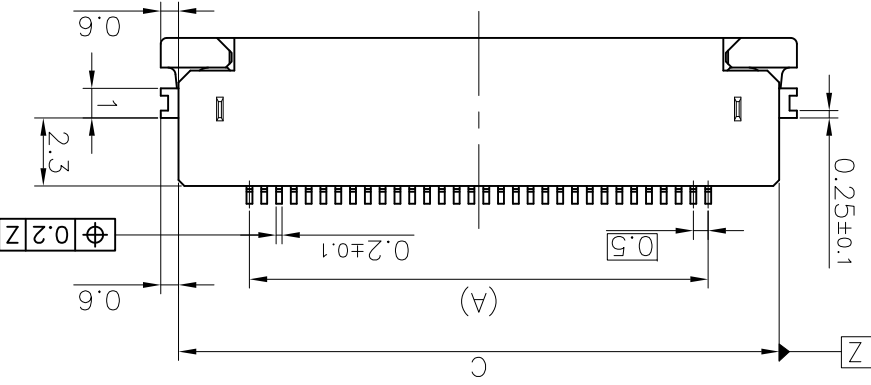
部品表 PARTS LIST

PT NO.	部品名	品名	材質	MATERIAL
1	ハウジング	ガラス填充耐熱性樹脂 (UL94V-0)	ガラス填充耐熱性樹脂 (UL94V-0)	ガラス填充耐熱性樹脂 (UL94V-0)
2	スライダ	ガラス填充耐熱性樹脂 (UL94V-0)	ガラス填充耐熱性樹脂 (UL94V-0)	ガラス填充耐熱性樹脂 (UL94V-0)
3	コネクタ	黄銅: NIT下地 1.27mmMIN. 金めっき 1mmMIN. PHOSPHOR BRONZE: NI UNDERPLATED 1.27mmMIN. GOLD PLATING	黄銅: NIT下地 1.27mmMIN. 金めっき 1mmMIN. 黄銅: NI UNDERPLATED 1.27mmMIN. TIN PLATING 1mmMIN.	
4	Mounting Plate	金具	黄銅: NIT下地 1.27mmMIN. 金めっき 1mmMIN.	

n : NO. OF CONTACTS
n : 極数

表面処理 其他	SURFACE TREATMENT AND OTHER
62684-__210ALF	金めっき 0.05μmMIN.
62684-__21NALF	金めっき 0.05μmMIN. / HALOGEN FREE
62684-__210ALF	金めっき 0.05μmMIN. / HALOGEN FREE
62684-__212AHLF	金めっき 0.76μmMIN. / HALOGEN FREE
62684-__21CAHLF	金めっき 0.76μmMIN. / HALOGEN FREE
62684-__216AHLF	金めっき 0.76μmMIN. / HALOGEN FREE

0.25±0.1



製品の種類 CAT. NO. & DIMENSIONS

極数 NO. OF CONTACTS	型番 CAT. NO.	寸法 DIMENSIONS			
		A	B	C	D
PA9T	62684-32210ALF	15.5	16.65	20.3	21.5
	62684-34210ALF	16.5	17.65	21.3	22.5
	62684-36210ALF	17.5	18.65	22.3	23.5
	62684-40210ALF	19.5	20.65	24.3	25.5
	62684-43210ALF	21	22.15	25.8	27
	62684-45210ALF	22	23.15	26.8	28
	62684-50210ALF	24.5	25.65	29.3	30.5
	62684-521NALF	27	28.15	31.8	33
	62684-5721NALF	28	29.15	32.8	34
	62684-40210AHLF	19.5	20.65	24.3	25.5
	62684-45210AHLF	22	23.15	26.8	28
	62684-50210AHLF	24.5	25.65	29.3	30.5
LCP	62684-40212AHLF	19.5	20.65	24.3	25.5
	62684-45212AHLF	22	23.15	26.8	28
	62684-50212AHLF	24.5	25.65	29.3	30.5
	62684-40212AHLF	19.5	20.65	24.3	25.5
	62684-45216AHLF	22	23.15	26.8	28
	62684-50216AHLF	24.5	25.65	29.3	30.5

注記.

1. 本製品は、自動実装 (SMT) 対応
 2. フラットトップ (エッジ) 型番は、その型番は SHEET No. 1 に示す。
 3. 推奨基板/フロー寸法、適用溶剤は、SHEET No. 5 に示す。
 4. 本製品は 260°C/10 秒のフローで実装可能である。
 5. 型番末尾に "LF" の付く製品は、GS-22-008 に記載されたヨーロッパ諸国と他国の規格に適合している。
1. THIS PRODUCT IS THE CONNECTOR USED FOR FPC AND COPES WITH AUTOMATIC MOUNTING (SMT).
2. SEE SHEET NO. 1 REGARDING PLASTIC TAPE PACKAGE PRODUCT.
3. SEE SHEET NO. 5 REGARDING RECOMMENDED PC BOARD LAYOUT AND CABLE.
4. THE HOUSING WILL WITHSTAND EXPOSURE TO 260°C PEAK TEMPERATURE FOR 10 SECONDS IN A REFLOW SOLDERING OVEN.
5. THE PRODUCT THAT THE END HAS "LF" MEETS EUROPEAN DIRECTIVES AND OTHER COUNTRY REGULATIONS AS DESCRIBED IN GS-22-008.

mat'l. code	description	ecn no	dr	date	tolerance	projection	product family	CODE
AJ	---	---	---	---	ISO 1302		58DF	JP
AJ	---	---	---	---	ISO 406			
tolerance unless otherwise specified	linear	±0.3			mm			
angles					mm			
scale	λ							
dwg no	62684	sheet 2 of 3	size	A3	type	Product Customer Drawing		
sheet revision	revision	sheet	index					
dr	S.Watanabe	2015-8-6	engr	S.Watanabe	2015-8-6	chr	T.P.Loi	2015-8-7
pppd	Y.Kameda	2015-8-7						

PRODUCT NO.

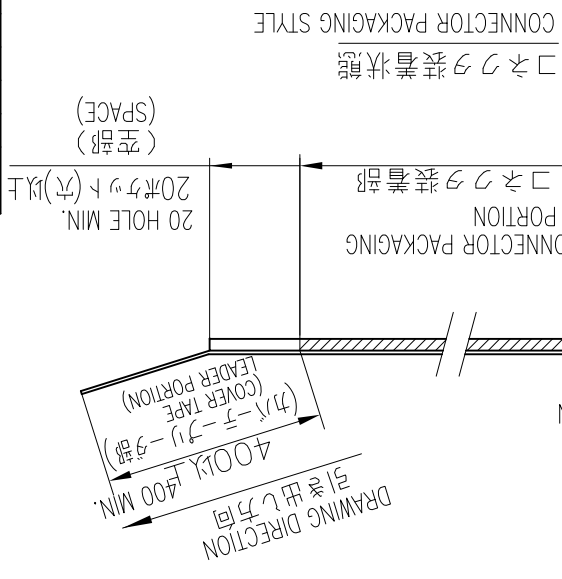
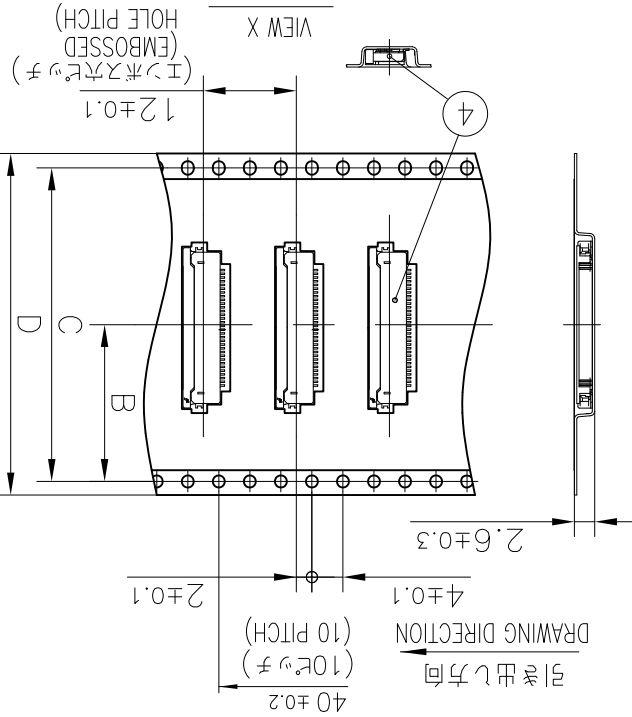
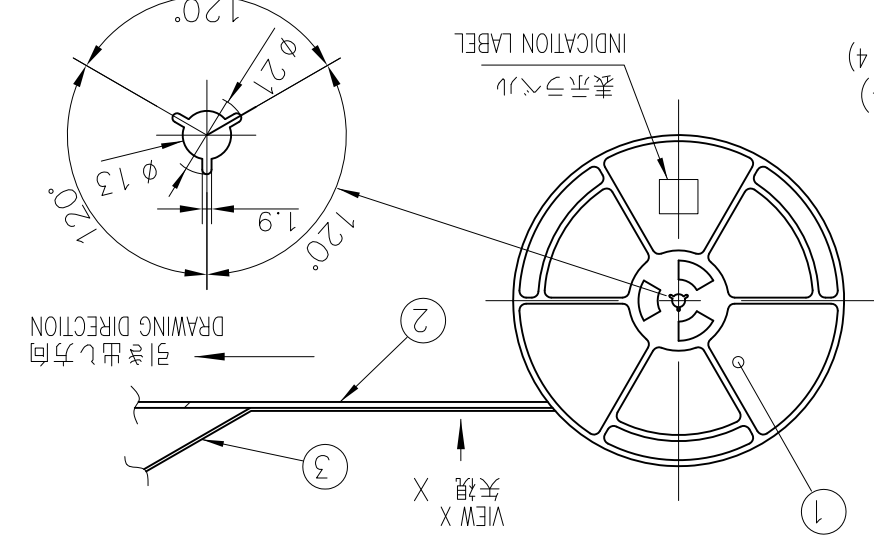
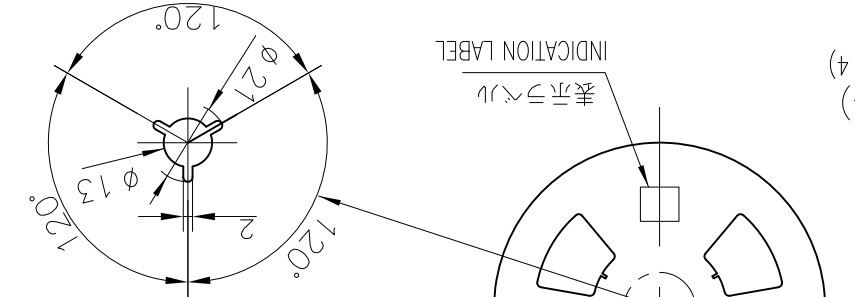
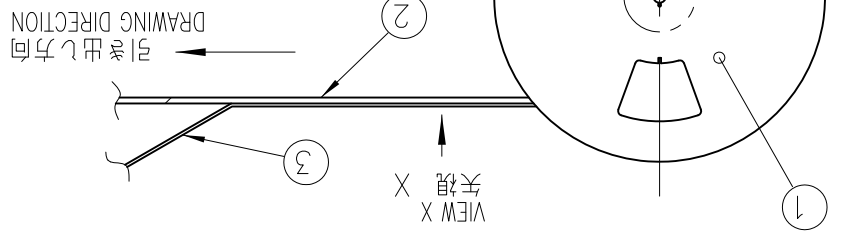
62684-__11__A-LF

紙リール
PAPER REEL

φ330
φ80 (芯径)
(CORE DIAMETER)

φ330
φ100 (芯径)
(CORE DIAMETER)

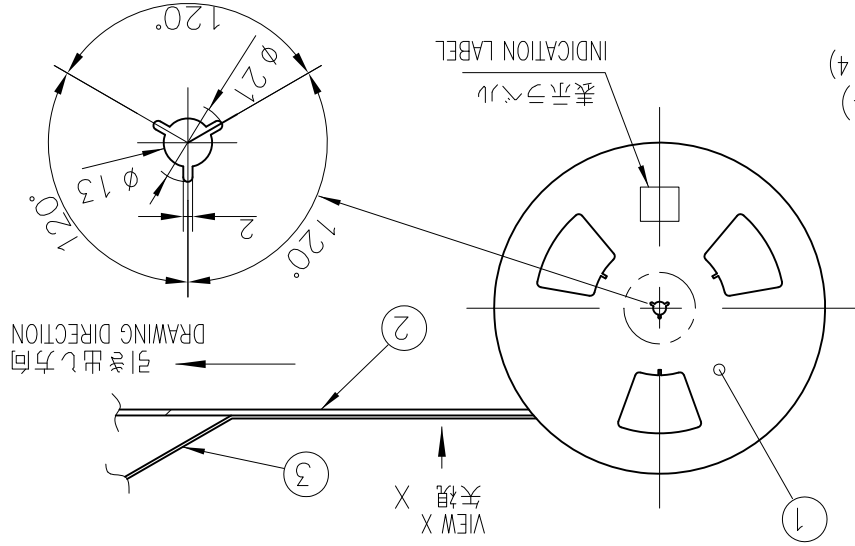
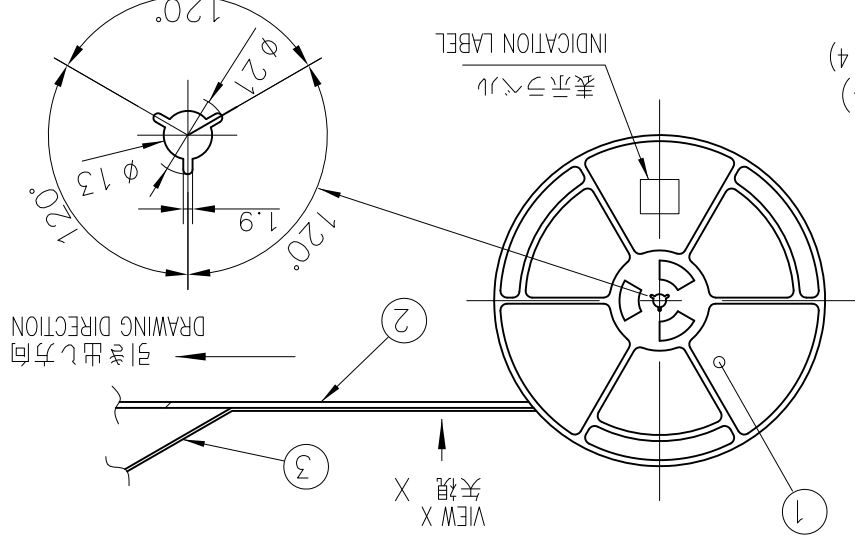
プラスチックリール
PLASTIC REEL



20 HOLE MIN. (20キット穴)以上 (空部)

CONNECTOR PACKAGING STYLE

VIEW X
12 ± 0.1
(EMBOSSED)
(凹凸)
HOLE PITCH



製品の種類 (紙リール)
CAT. NO. & DIMENSIONS (PAPER REEL)

CAT. NO.	SURFACE TREATMENT	表面処理	その他	リール
62684-__11__0ALF	GOLD PLATING	金めっき		
62684-__11__0AHLF	GOLD PLATING	金めっき	HALOGEN FREE	紙リール
62684-__11__1AHLF	GOLD PLATING	金めっき	HALOGEN FREE	プラスチックリール

製品の種類 (プラスチックリール)
CAT. NO. & DIMENSIONS (PLASTIC REEL)

寸法	型番	CAT. NO.	極数 NO. OF CONTACTS (n)
A ± 5	B ± 0.1	C ± 0.1	D ± 0.3
60.4	26.2	52.4	56
60	62684-6011N1ALF	60.4	56
60.4	26.2	52.4	56
60	62684-6011N1AHLF	60.4	56

注記.

- 1. 本製品は、自動実装 (SMT) 対応 FPC 用 コネクタである。
- 2. 本型番は、プラスチックリール梱包品を示す。
- 3. フラッシュ (エポキシ) テープ及びリール形状寸法は、JIS C 0806 (電子部品のテープ (表面実装部品)) に準ずる。
- 4. A寸法は、芯径部 (コア部) の寸法を示す。

1. THIS PRODUCT IS THE CONNECTOR USED FOR FPC AND COPES WITH AUTOMATIC MOUNTING(SMT).
 2. THIS CATALOG NO. INDICATES PLASTIC TAPE PACKAGED CONNECTOR CONTINUOUS TAPES (SURFACE MOUNTING DEVICES).
 3. SEE JIS C 0806 (PACKING OF ELECTRONIC COMPONENTS ON CONTINUOUS TAPES (SURFACE MOUNTING DEVICES)) FOR SHAPE AND DIMENSIONS OF PLASTIC (EMBOSS) TAPE AND REEL.
 4. A DIMENSION IS PORTION OF THE CORE.

部品表 PARTS LIST

部番	品名	型番	MATERIAL	数量	記事
1	リール		硬質紙	1	
2	プラスチック (エポキシ) テープ		POLYSTYREN	1	色: 白 or 黒 COLOR: WHITE or BLACK
3	カバーテープ		ポリエステル	—	色: 透明 COLOR: TRANSPARENCY
4	コネクタ		PET樹脂	—	色: 透明 COLOR: TRANSPARENCY

mat'l. code	description	ecn no	dr	date	tolerance unless otherwise specified	projection	product family	CODE
	surface	ISO 1302					58CF	JP
	tolerance	ISO 406						
	linear	±5						
	angles							
	linear	±5						
	scale							
	type							

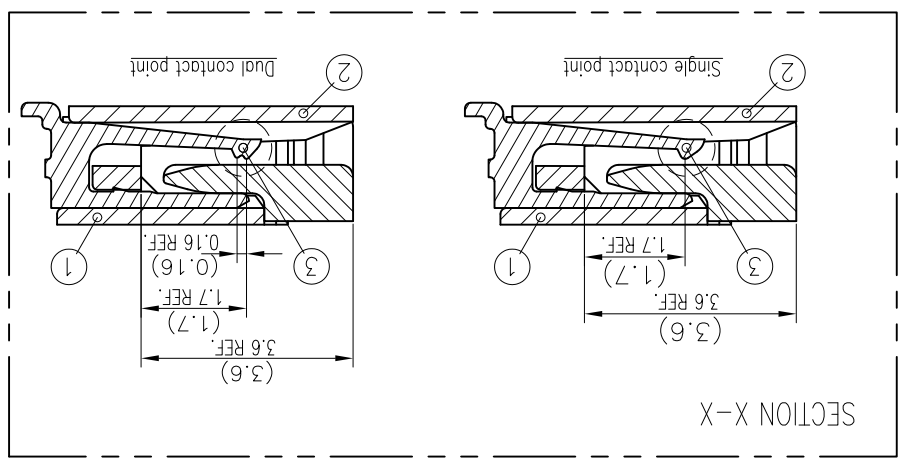
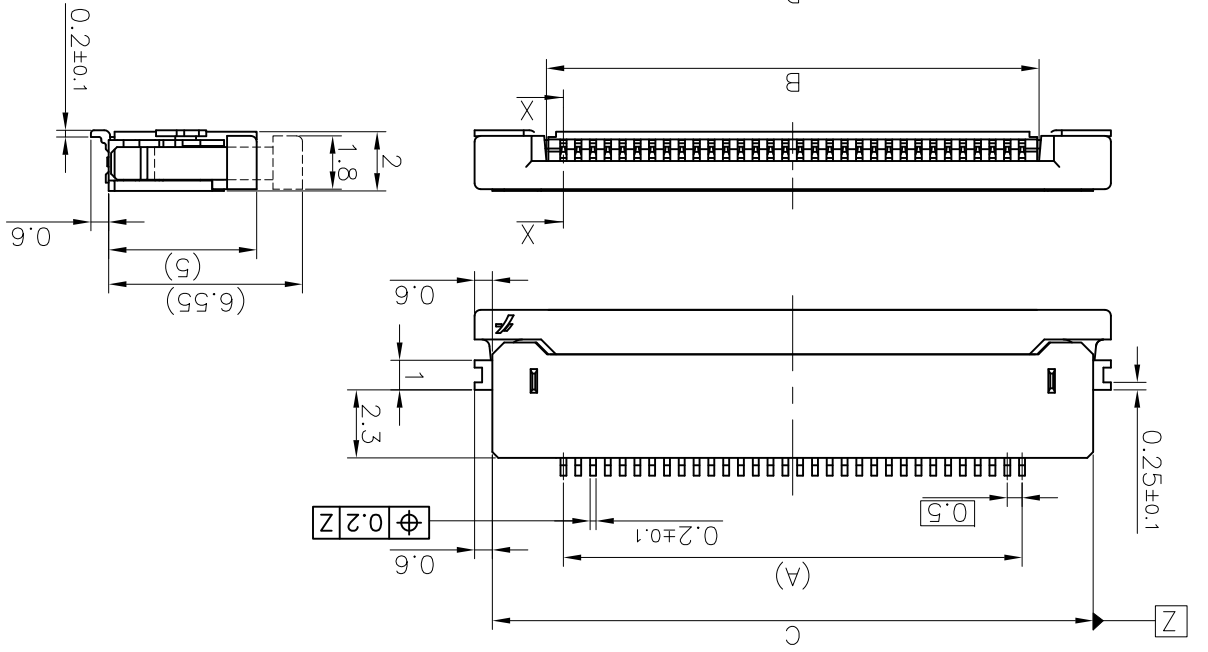
sheet	revision	revision	revision	revision	revision	revision	revision	revision	revision	revision	revision	revision	revision		
62684-__11__A-LF	CONNECTOR	62684-__11__A-LF	SHEET 4参照	2000	2015-8-6	S. Watonabe	engr	S. Watonobe	2015-8-6	chr	T-P.Loi	2015-8-7	pppd	Y.Kameda	2015-8-7

type	Product Customer Drawing	Rev.
A3	Product Customer Drawing	AJ

PRODUCT NO.
62684-__11_A_LF

部品表 PARTS LIST

PT NO.	部品名	材料	数量
1	ハウジング ガラス入り耐熱性樹脂 (UL94V-0) ガラス入り耐熱性樹脂 (UL94V-0)(ハロゲンフリー) ガラス入り耐熱性樹脂 (UL94V-0)(ハロゲンフリー)	ガラス入り耐熱性樹脂 (UL94V-0) ガラス入り耐熱性樹脂 (UL94V-0)(ハロゲンフリー) ガラス入り耐熱性樹脂 (UL94V-0)(ハロゲンフリー)	1
2	スライダ ガラス入り耐熱性樹脂 (UL94V-0) ガラス入り耐熱性樹脂 (UL94V-0)	ガラス入り耐熱性樹脂 (UL94V-0) ガラス入り耐熱性樹脂 (UL94V-0)	1
3	コンタクト PHOSPHOR BRONZE : NI UNDERPLATED 1.27mm MIN. GOLD PLATING 0.05um MIN. 黄銅 : NIT下地 1.27mm MIN. ゴールドめっき 0.05um MIN.	PHOSPHOR BRONZE : NI UNDERPLATED 1.27mm MIN. GOLD PLATING 0.05um MIN. 黄銅 : NIT下地 1.27mm MIN. ゴールドめっき 0.05um MIN.	n
4	MOUNTING PLATE BRASS : NI UNDERPLATED 1.27um MIN. TIN PLATING 1um MIN.	BRASS : NI UNDERPLATED 1.27um MIN. TIN PLATING 1um MIN.	2



製品の種類 CAT. NO. & DIMENSIONS

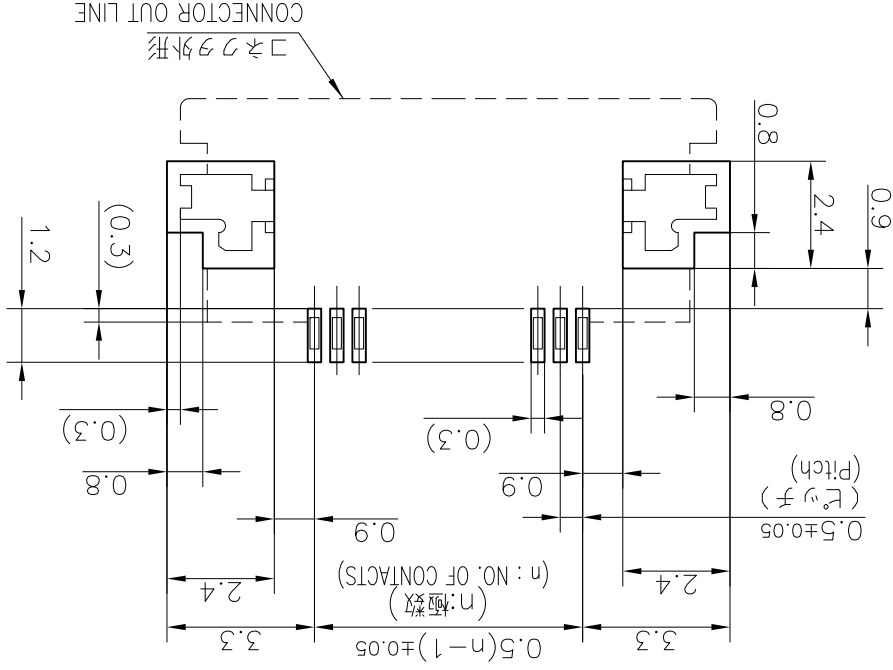
製品の種類	CAT. NO.	寸法 DIMENSIONS			
		A	B	C	D
PA9T	62684-32110ALF	15.5	16.65	20.3	21.5
	62684-38110ALF	18.5	19.65	23.3	24.5
	62684-40110ALF	19.5	20.65	24.3	25.5
	62684-45110ALF	22	23.15	26.8	28
	62684-45110ALF	22	23.15	26.8	28
	62684-50110ALF	24.5	25.65	29.3	30.5
	62684-5511NALF	27	28.15	31.8	33
	62684-5711NALF	28	29.15	32.8	34
	62684-6011NALF	29.5	30.65	34.3	35.5
	62684-6011NALF	29.5	30.65	34.3	35.5
LCP	62684-45116AHLF	22	23.15	26.8	28
	62684-5711NAHLF	28	29.15	32.8	34
	62684-5711NAHLF	28	29.15	32.8	34
	62684-5511NAHLF	27	28.15	31.8	33
	62684-50110AHLF	24.5	25.65	29.3	30.5
	62684-5511NAHLF	27	28.15	31.8	33
	62684-6011NAHLF	29.5	30.65	34.3	35.5
	62684-45116AHLF	22	23.15	26.8	28
	62684-55117AHLF	27	28.15	31.8	33
	62684-55117AHLF	27	28.15	31.8	33

n : 極数
n : NO. OF CONTACTS

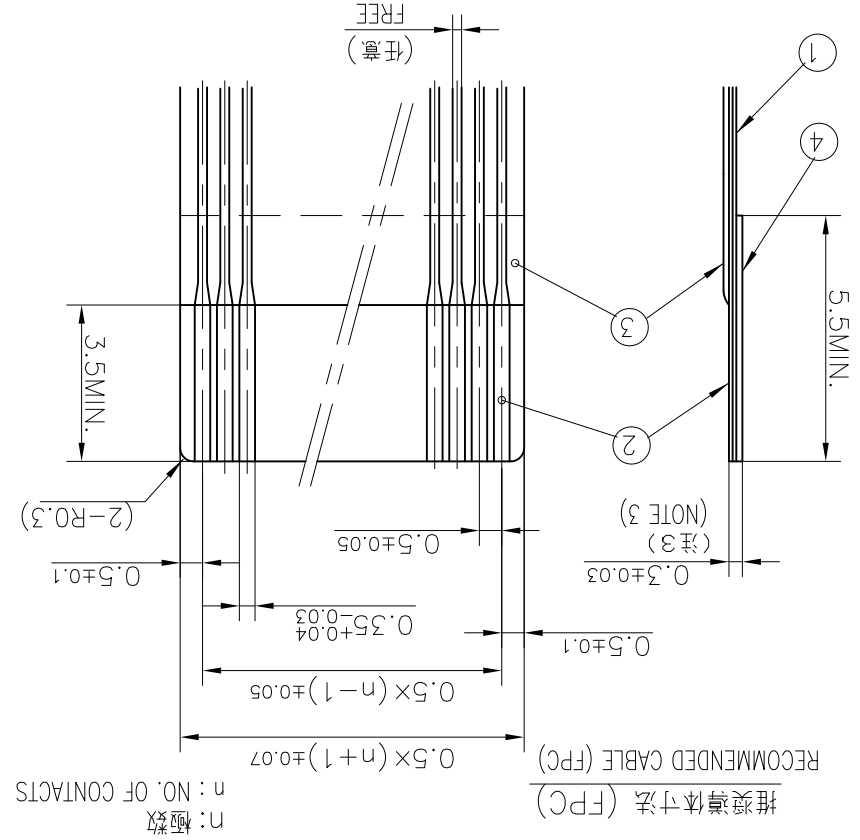
表面処理その他	接点形状
62684-__110ALF めっき	SURFACE TREATMENT AND OTHER
62684-__11NALF めっき / ハロゲンフリー	GOLD PLATING
62684-__11NAHLF めっき / ハロゲンフリー	GOLD PLATING / HALOGEN FREE
62684-__11AHLF めっき / ハロゲンフリー	GOLD PLATING / HALOGEN FREE
62684-__117AHLF めっき / ハロゲンフリー	GOLD PLATING / HALOGEN FREE
62684-__117AHLF めっき / ハロゲンフリー	DUAL CONTACT POINT
62684-__11AHLF めっき / ハロゲンフリー	SINGLE CONTACT POINT

注記.
1. 本製品は、自動実装 (SMT) 対応。
2. プラスタック (エッジ) 型製品及びその型番は SHEET No. 3 に示す。
3. 推奨基板/ターナツ法、適用溶剤は SHEET No. 5 に示す。
4. 本製品は 260°C (エッジ) 10秒のリフローに耐えられる。
5. 型番末尾に "LF" の付く製品は、GS-22-008 に記載されたヨーロッパ連合指令と他国 REGULATIONS AS DESCRIBED IN GS-22-008. THE PRODUCT THAT THE END HAS "LF" MEETS IN A REFLOW SOLDERING OVEN. TO 260°C PEAK TEMPERATURE FOR 10SECONDS 4.THE HOUSING WILL WITHSTAND EXPOSURE PC BOARD LAYOUT AND CABLE. 3.SEE SHEET NO.5 REGARDING RECOMMENDED PACKAGE PRODUCT. 2.SEE SHEET NO.3 REGARDING PLASTIC TAPE MOUNTING (SMT) FOR FPC AND COPES WITH AUTOMATIC

matl. code	description	ecn no	dr	date	tolerance surface	tolerance unless otherwise specified	projection	product family	CODE JP		
AJ					ISO 1302	ISO 406	ISO 1101	58CF	JP		
sheet revision	revision	sheet	revision	sheet	revision	sheet	revision	sheet	revision		
dr	S.Watanabe	2015-8-6	engr	S.Watanabe	2015-8-6	chr	T.P.Loi	2015-8-7	pppd	Y.Kameda	2015-8-7
type	Product Customer Drawing	type	Product Customer Drawing	type	Product Customer Drawing	type	Product Customer Drawing	type	Product Customer Drawing	type	Product Customer Drawing
dwg no	62684	dwg no	62684	dwg no	62684	dwg no	62684	dwg no	62684	dwg no	62684
size	A3	size	A3	size	A3	size	A3	size	A3	size	A3



推奨基板パターン寸法
(部品搭載側)
RECOMMENDED PCB BOARD LAYOUT
(COMPONENT SIDE)



推奨導体寸法 (FPC)
RECOMMENDED CABLE (FPC)
n: 極数

部番 PT NO.	品名 PARTS NAME	材質 MATERIAL	厚さ (μm) THICKNESS (μm)
1	ベースフィルム POLYIMIDE OR POLYESTER OR EQUAL	ポリイミド又は、ポリエステル又は、同等材	25
2	導体 銅箔 (金めっき) COPPER FOIL (Gold plating)	銅箔 (金めっき) COPPER FOIL (Gold plating)	35 又は 50
3	オーバーレイ OVERLAY	ポリイミド又は、ポリエステル又は、同等材	—
4	補強板 SUPPORTING TAPE	ポリエスチル又は、ポリイミド又は、同等材	—

- 注記
1. 各部分には、有害なバリのないこと。
 2. 各部分材は、通常の使用で剥離しないこと。
 3. 各部分材の総合厚さ (粘着剤を含む) 範囲を規定する。
- NOTE
1. NO BURR AT EACH PORTION
 2. NO PEELING IN COMMON USE.
 3. TOTAL THICKNESS LIMIT OF EACH MATERIAL (INCLUDING ADHESIVE AGENT) IS SPECIFIED.

mat'l. code	description	ecn no	dr	date	tolerance	projection	product family	CODE
---	---	---	---	---	ISO 1302	ISO 406	58CF/DF	JP
---	---	---	---	---	ISO 1101	ISO 1101	---	---

angles	linear	scale	title	product family	product family	CODE
---	±0.05	λ	推奨導体	58CF/DF	58CF/DF	JP

dwg no	sheet 5 of size	type	Product Customer Drawing
62684	A3	---	---

sheet revision	revision	sheet
---	---	---

X-ON Electronics

Largest Supplier of Electrical and Electronic Components

Click to view similar products for [FFC & FPC Connectors](#) category:

Click to view products by [Amphenol](#) manufacturer:

Other Similar products are found below :

[HFW11R-1STE1H1LF](#) [FA5B016HP1](#) [FH29B-100S-0.2SHW\(99\)](#) [FA5S008HP1](#) [FH29B-120S-0.2SHW\(99\)](#) [FH29B-80S-0.2SHW\(99\)](#) [FHS-16](#) [FPH-2022G](#) [52610-1075](#) [52610-1275](#) [52610-1934](#) [XF3M\(1\)-1415-1B-R100](#) [501951-3200](#) [0525594033](#) [086210010340800](#)
[086222026001800](#) [62674-201121DLF](#) [62684-36210E9ALF](#) [52610-1675](#) [52746-1671-TR250](#) [10051922-2810EHLF](#) [6-520415-9](#) [BD021-09A-A1-0350-0200-0550-LD](#) [SFV6R-1STE9HLF](#) [XF3M-2915-1B-R100](#) [1658549-1](#) [62674-221121ALF](#) [46214008010800](#) [046298003000883](#)
[151660622](#) [842-816-2630-035](#) [AYF331135A](#) [AYF530665TA](#) [AYF351525](#) [046296011930846+](#) [AYF352325A](#) [046254020000800+](#) [FH19C-13S-0.5SH\(99\)](#) [FH39J-51S-0.3SHW\(99\)](#) [AYF355125A](#) [AYF530365TA](#) [FH29B-44S-0.2SHW\(99\)](#) [SFW5R-2STAE9LF](#) [AYF351125A](#)
[AYF350725A](#) [62684-502100AHLF](#) [FH39-61S-0.3SHW\(99\)](#) [AYF414035A](#) [10064555-172520HLF](#) [AYF212335A](#)