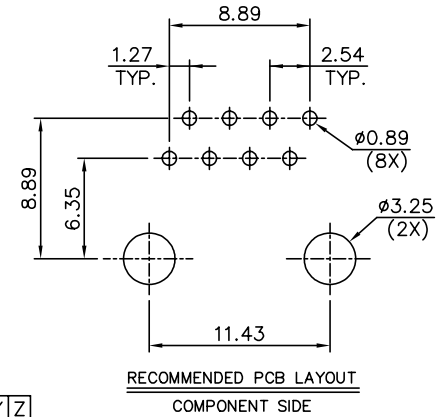
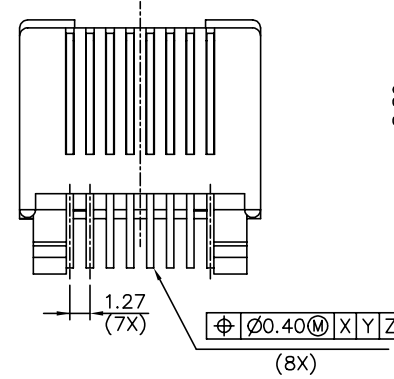
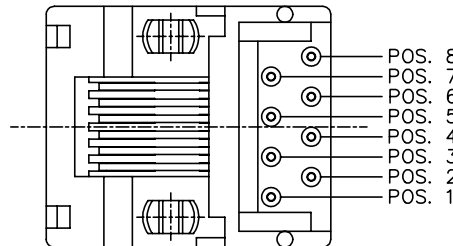
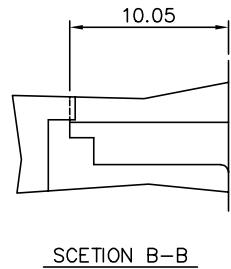
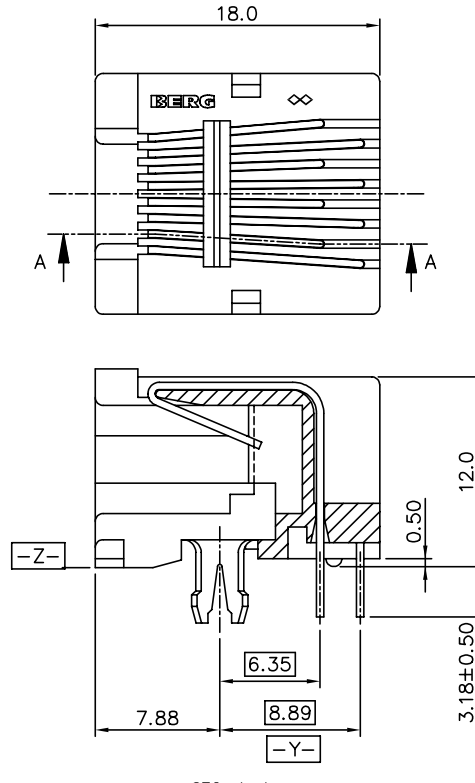
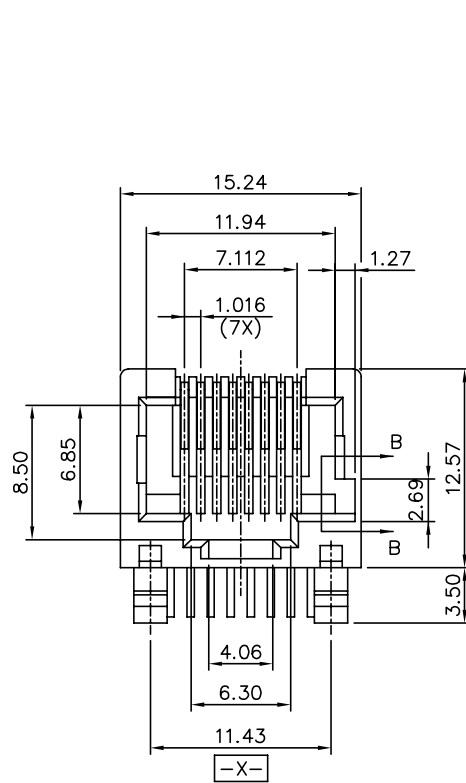


PART NO.	NO. OF POSITION	LOADED POSITION	CONTACTS PLATING
74591-088	8	ALL	5u" Au + high performance lubricant
74591-388			5u" Au + high performance lubricant
74591-588			50u" GXT

NOTES:

1. RECOMMENDED PCB THICKNESS 1.6mm.
2. HOUSING MAT'L: NYLON 66, 25% GLASS REINFORCED, UL 94V-0, COLOR BLACK.
3. CONTACTS: PHOSPHOR BRONZE ALLOY UNS-C51000,  $\phi 0.46$  ROUND WIRE. PLATING: SEE TABLE.
4. PROTRUDED SHELF ONLY APPEARS ON 8 POS. JACK.
5. PACKAGING SPEC.: GES-14-361(USE TUBE).
6. EQUIVALENT THICKNESS Au AND GXT PLATING HAVE SAME FUNCTION AND THEY ARE ALTERNATIVE BY THE CUSTOEMR.



mat'l. code		surface ISO1302 ✓	tolerance ISO1101 ISO406	projection 	product family MOD JACK
l trechn nodr date		tolerances unless otherwise specified		title	
A	T05074 MW	11/06/00	0.X±0.3	mm	04/13/98
B	ELX-N-010706SH MMD	3/14/12	0.XX±0.15	scale 2.0	HORZ MOD JACK, FOR 1.6MM P.C.B.
dr		CATHY LIN	04/13/98	dwg no sheet 1 of 1 size	
engr		TONY CHIEN	04/13/98	74591 A4	
chr		TONY CHIEN	04/13/98	type Product Customer Drawing	
appd		JENN TSAO	04/13/98		
sheet index	revision	B			
	sheet	1			

## X-ON Electronics

Largest Supplier of Electrical and Electronic Components

*Click to view similar products for [Modular Connectors](#) / [Ethernet Connectors](#) category:*

*Click to view products by [Amphenol](#) manufacturer:*

Other Similar products are found below :

[RJE231881317T](#) [MP1010RX-1000](#) [MP44RX-1000](#) [GAX-3-66](#) [GAX-8-62](#) [93606-0253](#) [GD-A-44](#) [GDCX-PA-66-50](#) [GDCX-PN-64](#) [GDCX-PN-66](#) [GDCX-PN-66-50](#) [GDLX-A-66](#) [GDLX-A-88](#) [GDLX-N-66](#) [GDLX-S-88K](#) [GDTX-S-88-50](#) [GDX-PA-1010](#) [GLX-N-1010M-BLK](#) [GLX-N-44M](#) [GLX-S-88M-BLK](#) [GMX-N-1010](#) [GMX-S-1010](#) [GMX-S-66](#) [GMX-SMT2-N-1010](#) [GMX-SMT2-N-64-50](#) [GMX-SMT2-S6-88](#) [GMX-SMT4-N-88](#) [GPX-2-64](#) [GRT1-BT1-5](#) [GSGX-N-2-88](#) [GSX-NS2-88-3.05](#) [GSX-NS2-88-3.05-50](#) [GSX-NS-88-3.05-30](#) [GSX-NS-88-3.05-50](#) [GSX-NS-88-3.68](#) [1-1775629-2](#) [GWLX-S-88-GR](#) [GWLX-S9-88-YG](#) [1300500326](#) [1300500227](#) [1300530003](#) [1300570002](#) [1324640-4](#) [RJ11FTVC2G](#) [RJ11FTVC2N](#) [RJFTVX2SA1G](#) [132764-001](#) [1400000](#) [1413235](#) [MP88X-1000](#)