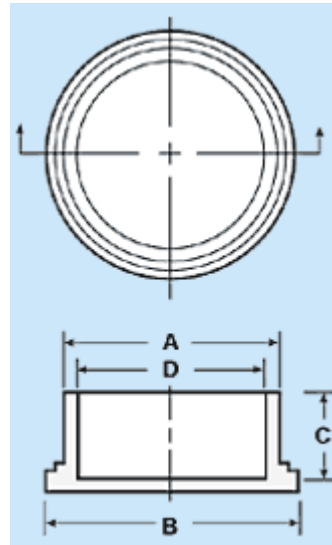


PLASTIC CAPS FOR MIL-DTL-38999 SERIES III CONNECTORS



Connector size	Cap for plug	Cap for receptacle	Colour	A (mm)	B (mm)	C (mm)	D (mm)
09	606062-00		Red	19.6	24.6	12.7	18.3
		606061-00	Red	16.6	21.3	12.7	15.4
11	805414-00		Yellow	24.5	28.4	16.0	22.6
		606062-00	Red	19.6	24.6	12.7	18.3
13	606073-00		Red	29.2	33.8	14.2	27.8
		606063-00	Red	22.9	28.7	12.7	21.6
15	606066-00		Red	33.0	37.3	14.2	31.3
		606064-00	Red	26.2	31.0	12.7	24.7
17	606067-00		Red	35.8	40.4	14.2	34.0
		606065-00	Red	31.2	35.6	14.2	30.2
19	606068-00		Red	38.9	43.2	14.2	37.2
		606066-00	Red	33.0	37.3	14.2	31.3
21	606070-00		Red	43.4	48.5	14.2	41.0
		606067-00	Red	35.8	40.4	14.2	34.0
23	606079-00		Red	45.5	49.5	14.2	43.6
		606068-00	Red	38.9	43.2	14.2	37.2
25	606079-00		Red	45.5	49.5	14.2	43.6
		606070-00	Red	43.4	48.5	14.2	41.0

X-ON Electronics

Largest Supplier of Electrical and Electronic Components

Click to view similar products for [Circular MIL Spec Tools, Hardware & Accessories](#) *category:*

Click to view products by [Amphenol](#) *manufacturer:*

Other Similar products are found below :

[0113-201-2025](#) [600-079-06](#) [600-146-06](#) [M10-101983-183](#) [M10-454396-008](#) [602GB18808](#) [CS3102A-22-14PW](#) [M2887615-CD](#) [627-009](#)
[M38999/9-19B](#) [630A007NF083A](#) [630B007M051A](#) [630BJ003NF032H](#) [637-149NF04B](#) [M39029/29-215](#) [6408-203V-09273](#) [6426-201-11343](#)
[650FS002NF16](#) [660-008NF14S7-01](#) [660-009M22H8-03](#) [660-013NF19U6-210](#) [660-015M10S6-17](#) [660-015NF10S5-01](#) [660-015NF14R3.5-01](#)
[660-023NF19H6-19](#) [660-024NF11S12-01](#) [660-024NF11S3-01](#) [660-024NF17S4-109](#) [660-050XM17F4-01](#) [660-068NF25R6-30G](#) [660-](#)
[070M23S8-04](#) [660-073MTCH9-20](#) [M83723/61-18W](#) [M83723/61-218R](#) [M83723/61-224W](#) [667-084-23C](#) [667-084-35C](#) [667-224NF16](#) [687-](#)
[697NF-1](#) [M85049/94-10-A](#) [M85049/96-7-A](#) [M855282-10A01A](#) [M85528/2-10B](#) [M855282-18A01A](#) [M85528/2-22A01A](#) [M85528/2-22AA](#)
[710HS460NF2508](#) [780-001-22G12-SK](#) [780-002-19G12-SK](#) [780-002-20G12SK](#)