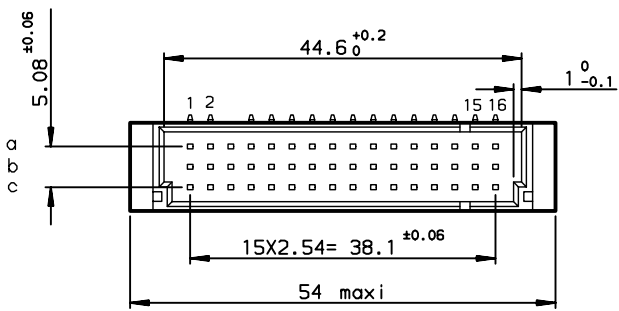
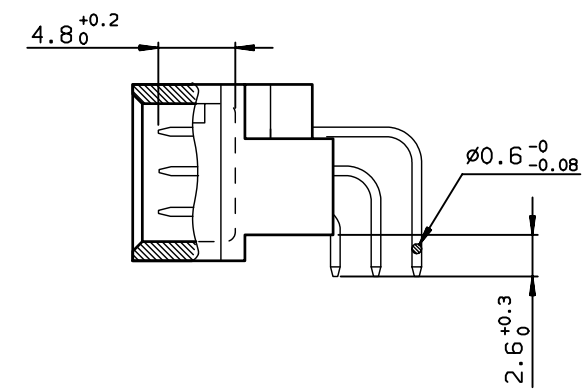
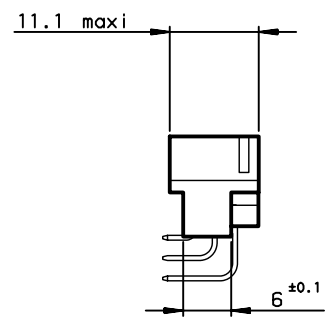
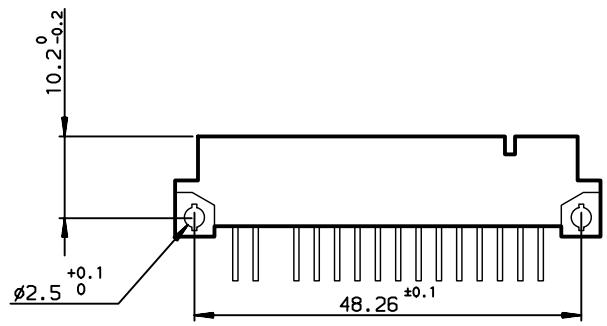


# DIMENSIONS

# TERMINATION



TIN LEAD PART NUMBER

PART NUMBER

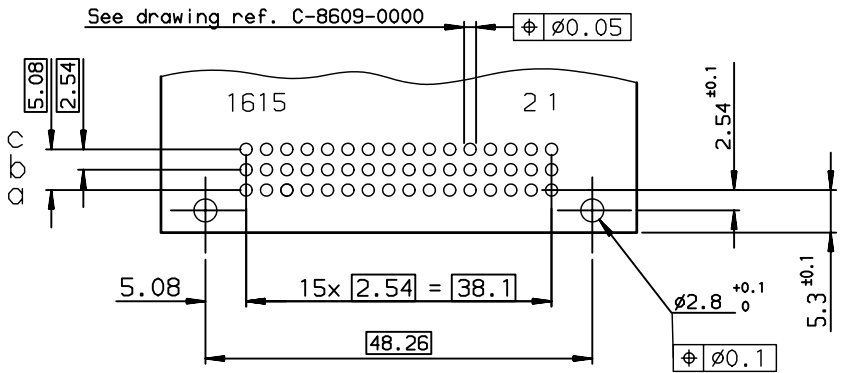
86093457313750862E1

LEAD FREE PART NUMBER

PART NUMBER

86093457313750CSLF

# P.C. CARD DRILLING (Component side view)



SPECIFICATION 862 or CS = No contact in position : a3-b3-c3

GENERAL CHARACTERISTICS AND ROHS INFORMATIONS:  
SEE DRAWING C-8609-0000A

European Views

www.fciconnect.com		surface ISO 1302	tolerance std ISO 406 ISO 1101	projection	mm
		TOLERANCES UNLESS OTHERWISE SPECIFIED			
Dr	ROUILLARD	2001/10/19	0.X	±0.1	size
Eng	ROUILLARD	2001/10/19	0.XX	±0.1	A3
Chr	LEGARE	2001/10/19	0.XX' ±2'	0.XXX	±0.1
Appr	LEGARE	2001/10/19	Product family		DIN
					Spec ref -
FCI title		STANDARD MALE 3 ROW		45 CONTACTS	Rev.
catalog no		-		dwg no	C-8609-1103
					CUSTOMER sheet 1 of 1

rev	ecn no	dr	date
A	-	CRO	2001/10/19
B	LS06-0132	HLE	2006/08/25
-	-	-	-
-	-	-	-
-	-	-	-
-	-	-	-

Copyright FCI.

## X-ON Electronics

Largest Supplier of Electrical and Electronic Components

*Click to view similar products for [DIN 41612 Connectors](#) category:*

*Click to view products by [Amphenol](#) manufacturer:*

Other Similar products are found below :

[09231126901](#) [PCN10F-24P-2.54DS\(72\)](#) [004.767](#) [02221602702](#) [024069](#) [602427301412000](#) [013275](#) [691327-1](#) [74670-0732](#) [74680-0340](#)  
[75880-0015](#) [76453-0014](#) [86093159ALF](#) [923454](#) [QLC260R](#) [120X10099X](#) [120X10019X](#) [120X10089X](#) [120X10129X](#) [121A10039X](#)  
[121A10309X](#) [122A10019X](#) [122A10029X](#) [122A10249X](#) [122A10669X](#) [122A11089X](#) [122A13089X](#) [121B10409X](#) [122A10089X](#)  
[122A10129X](#) [122A10349X](#) [122A13359X](#) [1377391-4](#) [DIN-048CPC-SR1-MH](#) [1393583-2](#) [1393726-7](#) [140X10059X](#) [140X10129X](#) [143-1913-](#)  
[000](#) [143-1908-000](#) [1484472-1](#) [173052](#) [2110070-1](#) [2110070-2](#) [CBC20T00-008FDS5-0-1-002VR](#) [983-0SE12-12P6](#) [17041102202](#) [172699-](#)  
[5036](#) [173051](#) [20](#) [8457096](#) [010](#) [025](#)