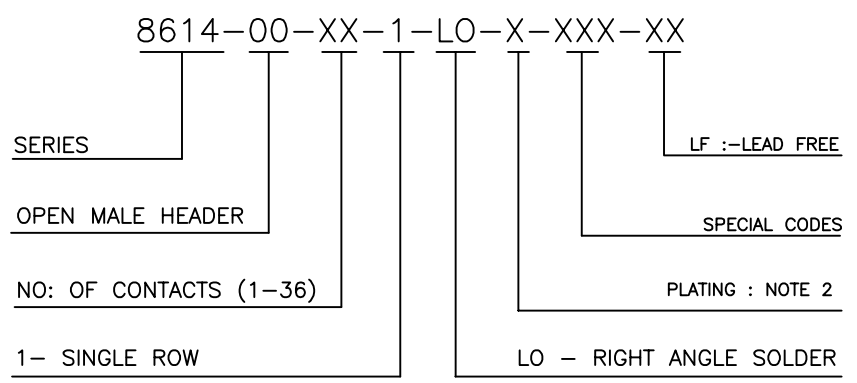


ORDERING INFORMATION



Notes:

- 1, THE PRODUCT LF MEETS EUROPEAN UNION DIRECTIVES AND OTHER COUNTRY REGULATIONS AS DESCRIBED IN GS-22-008
2. FOR PLATING DETAILS AND TECHNICAL SPECIFICATION REFER DRAWING C-8614-0000



mat'l. code NOTE 2				surface ISO 1302 ✓		tolerance ISO 406 ISO 1101		projection 		product family 8614			
ltr	ecn no	dr	date	tolerances unless otherwise specified				MM 		title OPEN HEADER (SINGLE ROW RIGHT ANGLE SOLDER)			
B	I06-0116	AB	2006-07-13	angles	linear	.0±0.2		scale -		dwg no C-8614-0088 sheet 1 of 1 size A4			
C	I08-0006	MINI	2008-01-17			.00±0.1							
D	I10-0093	GT	2010-04-13	0°±1°						type Product Customer Drawing			
E	I10-00136	GT	2010-06-23	dr	MINI K VANDANATH	1998-12-06							
				engr	JAI.K.A	1998-12-06							
				chr	ALEX BABU	2008-01-17							
				appd	BIJU K PAUL	2008-01-17							
sheet index	revision	E											
	sheet	1											

X-ON Electronics

Largest Supplier of Electrical and Electronic Components

Click to view similar products for [Headers & Wire Housings](#) category:

Click to view products by [Amphenol](#) manufacturer:

Other Similar products are found below :

[892-18-020-10-001101](#) [58102-G61-06LF](#) [582553-1](#) [0009485154](#) [009176003701906](#) [0050291907](#) [LY20-4P-DT1-P1E-BR](#) [02.125.8002.8](#)
[609-3404](#) [61062-3](#) [622-0430](#) [622-3653LF](#) [63453-116](#) [636-1030](#) [636-1427](#) [636-3427](#) [636-4007](#) [641938-9](#) [641991-4](#) [644827-2](#) [65817-010LF](#)
[65817-015LF](#) [65863-015LF](#) [66207-023LF](#) [67095-007LF](#) [67601157](#) [68648-049](#) [70.362.1628.0](#) [70-4210](#) [70-4226B](#) [70-4853B](#) [707-5020](#) [707-5028](#) [71.350.2428.0](#) [71918-208LF](#) [71961-016LF](#) [733-134](#) [733-162](#) [754199-000](#) [760-3052](#) [787-8014-00](#) [79531-3000](#) [FCN-360C032-B](#) [FCN-367T-T012/H](#) [FCN-723D010/2](#) [80.063.4001.1](#) [800-90-001-10-001000](#) [800-90-010-10-002000](#) [801-43-002-10-013000](#) [801-43-006-10-002000](#)