

DIMENSION TABLE

SL No,	AFCI P/N	SHELL SIZE	A±0.38	B±0.38	C±0.13	D ref	E±0.38	F ref	G±0.76	H±0.38	L±0.80
1	863010ALF	E	30.68	12.7	25.0	10.31	16.79	3.18	26.19	8.74	9.53
2	863011ALF	A	38.89	12.7	33.30	10.31	25.00	3.18	26.19	8.74	9.53
3	863012ALF	B	52.78	12.7	47.04	15.06	38.48	4.75	27.08	8.74	9.53
4	863013ALF	C	69.04	12.7	63.50	18.25	55.14	6.35	27.08	8.74	12.7
5	863014ALF	D	66.68	15.47	61.12	20.62	53.16	7.93	27.08	11.13	15.88

NOTES:

1.MATERIAL

- SHELL - STEEL
- CLAMP - STEEL
- SCREW - SS 303 OR 304
- NYLOCK NUT - SS 303 OR 304

2.FINISH

NICKEL PLATING.

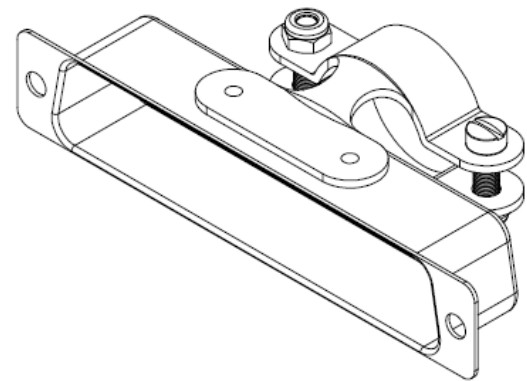
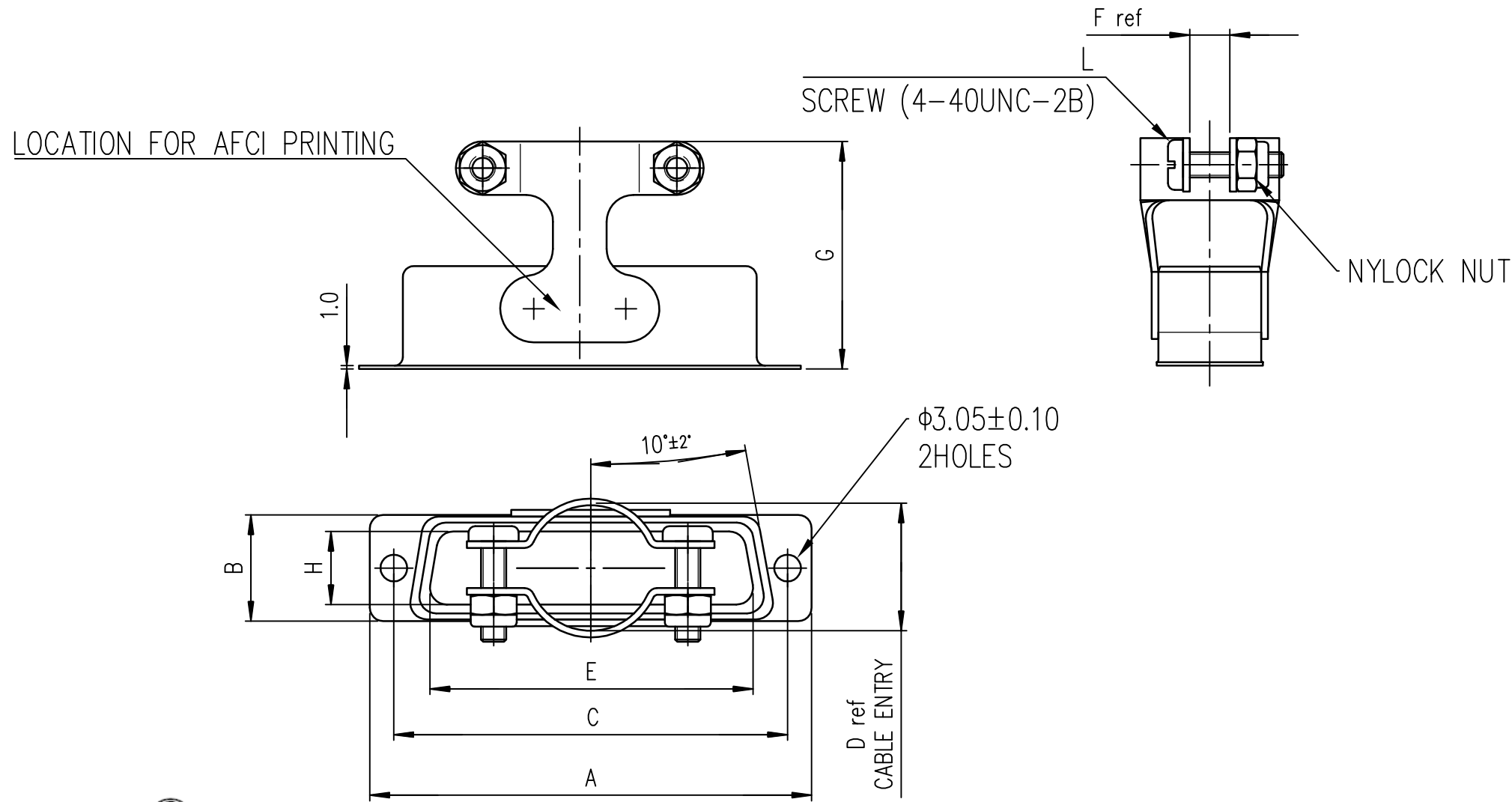
3.PART SUPPLIED IN UNASSEMBLED FORM

4.MARKING FOR PART NUMBERS :

- MARKING ON THE HOOD -AFCI PART NUMBER
- + AFCI, YEAR AND WEEK CODE(eg:-863010ALF AFCI 17 20).

5.PACKING:

- INDIVIDUAL COVER.



mat'l. code SEE NOTES				surface ISO 1302 ✓		tolerance ISO 406 ISO 1101		projection mm		product family D-SUB			
ltr				ecn no		dr		date		tolerances unless otherwise specified		title	
A				-		GREGAR		2017-30-08		.0±.0.1		METAL HOOD WITH CLAMP STRAIGHT EXIT	
										linear		scale NTS	
										.00±.0.1			
										.000±.0.1			
										0°±2'			
										dr		GREGAR MATHEW 2017-30-08	
										engr		MITHUN PAUL 2017-30-08	
										chr		MITHUN PAUL 2017-30-08	
										appd		BIJU K PAUL 2017-30-08	
sheet index		revision sheet		A		1						dwg no 10143993	
												sheet 1 of 1	
												size A3	
												type Product - Customer Drawing	

X-ON Electronics

Largest Supplier of Electrical and Electronic Components

Click to view similar products for [D-Sub Standard Connectors](#) category:

Click to view products by [Amphenol](#) manufacturer:

Other Similar products are found below :

[56F706-005-LI](#) [56F711-015](#) [LV242999-142T12](#) [015-0341-000](#) [015-0349-000](#) [015-0350-000](#) [015-8544-011](#) [015-8755-001](#) [017041-0005](#)
[020419-0104](#) [020745-0008](#) [609-25P](#) [609-9P](#) [M24308/2-23Z](#) [CT0-24-10SC](#) [CT06E20-22SS](#) [CT0E20-8PS](#) [CT0E22-14SC](#) [CT0F16S-1PS](#)
[CT0F16S-1SC](#) [CT0FA22-1PS](#) [CT0FA22-1SS](#) [CT0M20-7PCAU](#) [CT0P14S-5SXS](#) [CT0P22-14PS](#) [CT0TA16-11SXCA232](#) [CT0U22-](#)
[14PSA206F127](#) [CT1F22-14PC-G9](#) [CT1FC22-2PC](#) [CT1N22-22SS](#) [CT2-10SL-3SC](#) [CT2-14S-2PCA34](#) [CT2-18-10PS-FMLB-D](#) [CT2-18-](#)
[11PCAU](#) [CT2-22-19SC](#) [CT2-22-19SS-A206](#) [CT2-24-28PSF127A206](#) [CT2-28-12SC](#) [CT2-28-12SCA232](#) [CT2-28-12SSA232](#) [CT6-10SL-3SC](#)
[CT6-10SL-4SC](#) [CT6-14S-2SC](#) [CT6-16-12SC](#) [CT6-18-10PSA206](#) [CT6-18-10PSA232](#) [CT6-18-10SSF127A206](#) [CT6-20-15SSA232](#) [CT6-](#)
[9767-18-8-18-4SS](#) [CT6A16S-5PC](#)