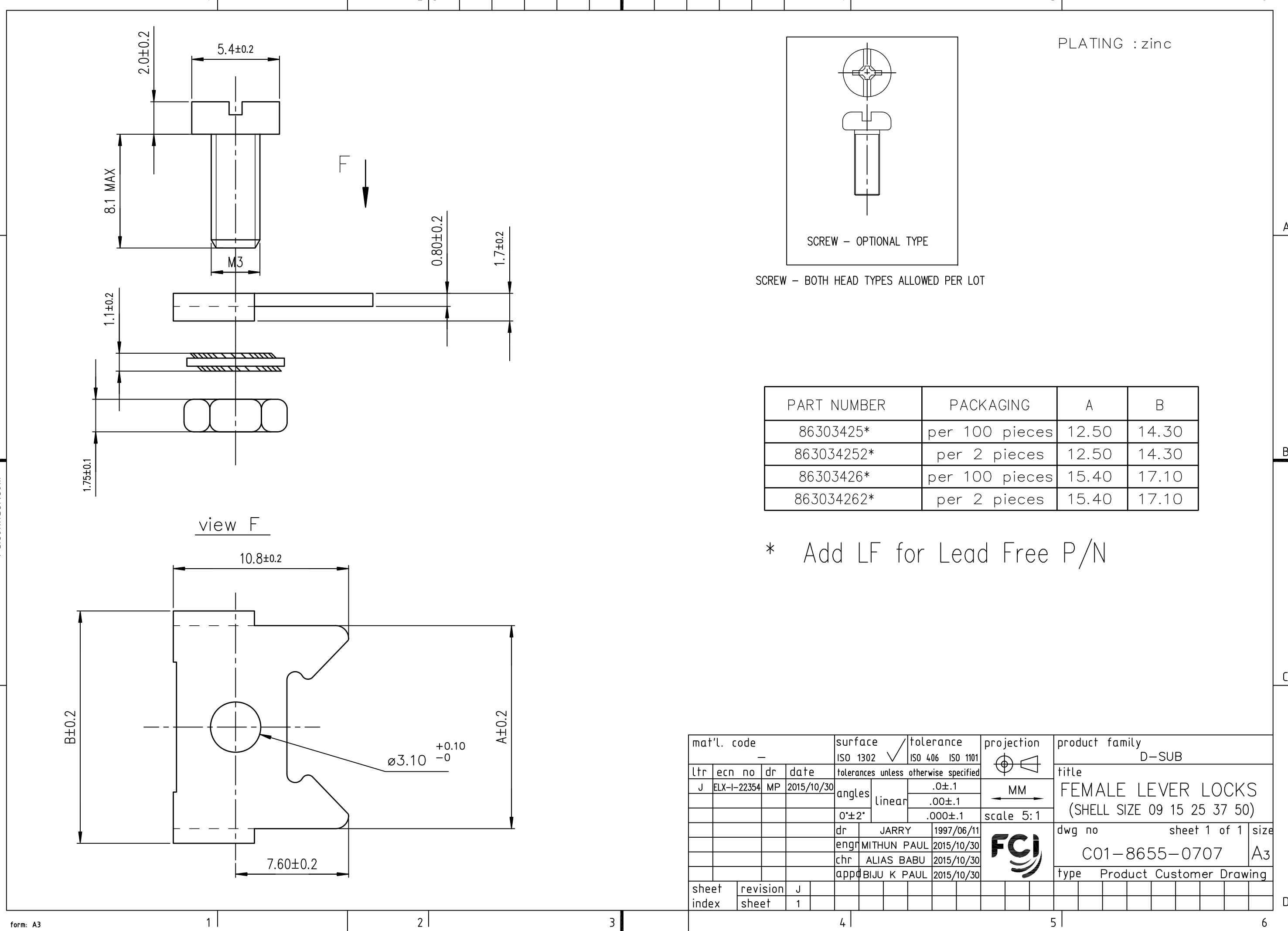




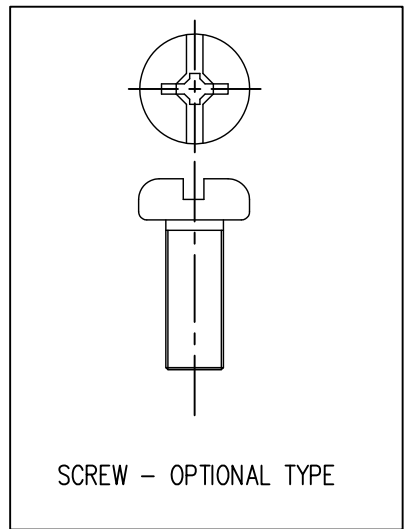
Copyright FCJ



FCIconnect.com



PLATING : zinc



SCREW - OPTIONAL TYPE

SCREW - BOTH HEAD TYPES ALLOWED PER LOT

PART NUMBER	PACKAGING	A	B
86303425*	per 100 pieces	12.50	14.30
863034252*	per 2 pieces	12.50	14.30
86303426*	per 100 pieces	15.40	17.10
863034262*	per 2 pieces	15.40	17.10

\* Add LF for Lead Free P/N

mat'l. code		surface		tolerance		projection		product family	
-		ISO 1302 ✓		ISO 406 ISO 1101				D-SUB	
ltr	ecn no	dr	date	tolerances unless otherwise specified				title	
J	ELX-I-22354	MP	2015/10/30	angles	linear	MM		FEMALE LEVER LOCKS	
				0°±2°		scale 5:1		(SHELL SIZE 09 15 25 37 50)	
				dr	JARRY	1997/06/11			dwg no
				engr	MITHUN PAUL	2015/10/30	sheet 1 of 1		size
				chr	ALIAS BABU	2015/10/30	C01-8655-0707		A3
				app	BIJU K PAUL	2015/10/30	type		Product Customer Drawing
sheet index	revision sheet	J	1						

## X-ON Electronics

Largest Supplier of Electrical and Electronic Components

*Click to view similar products for [D-Sub Tools & Hardware](#) category:*

*Click to view products by [Amphenol](#) manufacturer:*

Other Similar products are found below :

[000-01-09-132](#) [000-01-21-132](#) [000-01-31-162](#) [572019-00105-70](#) [000-01-37-162](#) [621-250-113-115](#) [D110550-2](#) [D20418-137](#) [780-518-50SG6-WS](#) [86552009](#) [86553115TLF](#) [86553117TLF](#) [1230032-1](#) [1-5021101-2](#) [1589283-4](#) [160-000-005R031](#) [16-000230](#) [160-025-004R031](#) [160-020-209R000](#) [160X10909X](#) [164C03939A](#) [177-505-A-2-2](#) [1-966830-8](#) [21018-6](#) [21028-2](#) [2-1393560-9](#) [JS-1000](#) [L17D204182M3E](#) [L17D53018](#) [300X10779X](#) [160X10189X](#) [160X10419X](#) [162-000-050R000](#) [21018-5](#) [212561-3](#) [248C21550X](#) [CF15P](#) [D110277](#) [D20418-135](#) [500-008NF1K-01](#) [500-008NF3R3KS-01](#) [500-017M09FN](#) [500-017M15MHN](#) [500-024M1](#) [500-068M3](#) [5-1393561-5](#) [C115373-0001](#) [C115373-0002](#) [3342-4-KIT](#) [K1003](#)