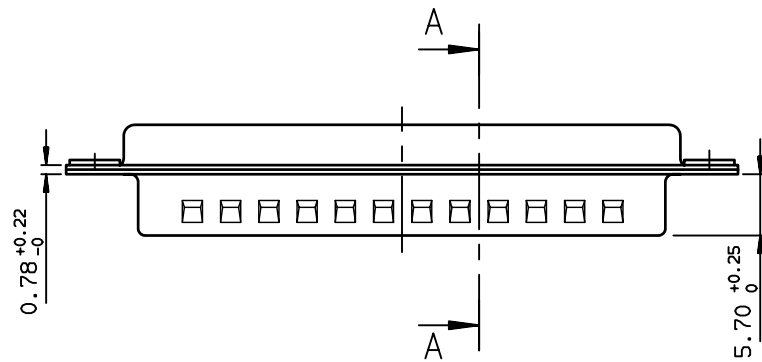
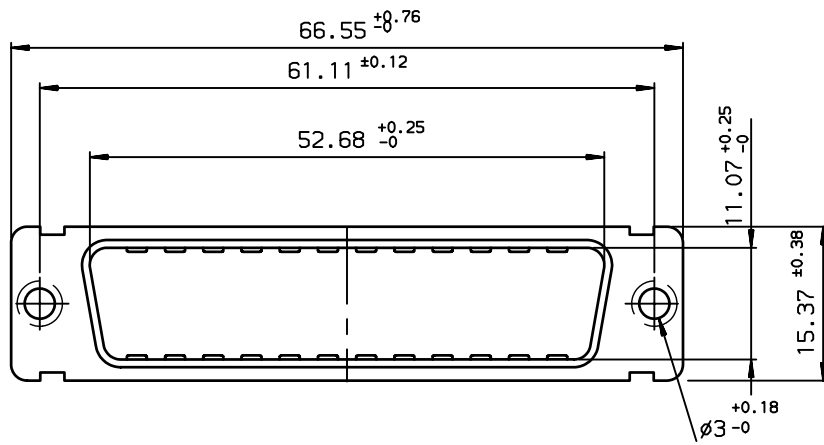
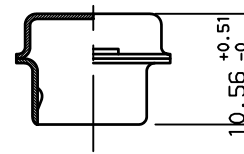


**CHARACTERISTICS:**  
 Material of shell: steel  
 Plating of shell: tin  
 Packaging: 100 pieces



section A-A



Part number: 86553117TLF

European Views

www.fciconnect.com		surface ISO 1302 ✓	tolerance std ISO 406 ISO 1101	projection ⊕	mm
TOLERANCES UNLESS OTHERWISE SPECIFIED					
Dr	JARRY	2002/05/03	ANGULAR	0.X ±0.1	size A3
Eng	PESSON	2002/05/03	LINEAR	0.XX ±0.1	Scale 2
Chr	LEGARE	2002/05/03	0.XX' ±2'	0.XXX ±0.1	ECN LS09-0006
Appr	LEGARE	2002/05/03	Product family D-SUB		Spec ref -
FCj		title METAL CAPS		dwg no C01-8655-1560	
		SHELL 50 D SUB ACCESSORIES		Rev. D	
		catalog no -		CUSTOMER sheet 1 of 1	

**NOTE:RoHS INFORMATIONS**

- The "LF" products meet European union Directives and other country regulations as described in G5-22-008.
- Plating Sn (pure bright ) over copper
- Packaging spec: see G5-14-920

rev	ecn no	dr	date
A	-	JAR	2002/05/03
B	LS05-0026	MPE	2005/07/08
C	LS06-0101	MPE	2006/06/19
D	LS09-0006	PCR	2009/01/08
-	-	-	-
-	-	-	-
-	-	-	-

## X-ON Electronics

Largest Supplier of Electrical and Electronic Components

*Click to view similar products for [D-Sub Tools & Hardware](#) category:*

*Click to view products by [Amphenol](#) manufacturer:*

Other Similar products are found below :

[000-01-09-132](#) [000-01-21-132](#) [000-01-31-162](#) [572019-00105-70](#) [000-01-37-162](#) [621-250-113-115](#) [D110550-2](#) [D20418-137](#) [780-518-50SG6-WS](#) [86552009](#) [86553115TLF](#) [86553117TLF](#) [1230032-1](#) [1-5021101-2](#) [1589283-4](#) [160-000-005R031](#) [16-000230](#) [160-025-004R031](#) [160-020-209R000](#) [160X10909X](#) [164C03939A](#) [177-505-A-2-2](#) [1-966830-8](#) [21018-6](#) [2-1393560-9](#) [JS-1000](#) [L17D204182M3E](#) [L17D53018](#) [300X10779X](#) [160X10189X](#) [160X10419X](#) [162-000-050R000](#) [21018-5](#) [212561-3](#) [248C21550X](#) [CF15P](#) [D110277](#) [D20418-135](#) [500-008NF1K-01](#) [500-008NF3R3KS-01](#) [500-017M09FN](#) [500-017M15MHN](#) [500-024M1](#) [500-068M3](#) [5-1393561-5](#) [C115373-0001](#) [C115373-0002](#) [3342-4-KIT](#) [K1003](#) [L17D4M68711](#)