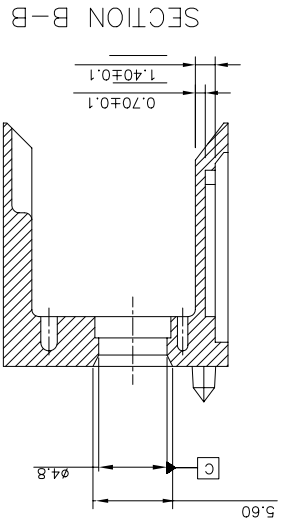
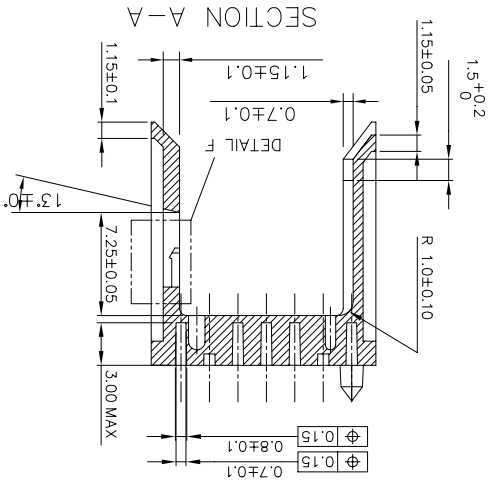
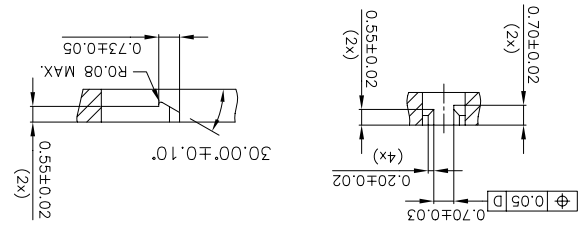


PRODUCT NO
88911-301

DETAIL F
SCALE 2:1



mat'l. code	ISO 1302	surface	tolerance	ISO 1101	ISO 406	ISO 1101	projection	product family	HYBRID HEADER	product family	METRAL (tm)
tr ecn no	dr	date	tolerances unless otherwise specified	xx $\pm 0.1/3$	indeg	xxx $\pm 0.05/13$	MM	title	HYBRID HEADER	product family	METRAL (tm)
L							MM	scale 1:1	HYBRID HEADER	product family	METRAL (tm)
dr	STU STONER	3/24/92	dr	STU STONER	3/24/92	dr	STU STONER	3/24/92	dr	STU STONER	3/24/92
engr	R. DOURICH	3/24/92	engr	R. DOURICH	3/24/92	engr	R. DOURICH	3/24/92	engr	R. DOURICH	3/24/92
chr	STU STONER	3/24/92	chr	STU STONER	3/24/92	chr	STU STONER	3/24/92	chr	STU STONER	3/24/92
pppd	STU STONER	3/24/92	pppd	STU STONER	3/24/92	pppd	STU STONER	3/24/92	pppd	STU STONER	3/24/92
sheet	revision	sheet	index	revision	sheet	index	revision	sheet	index	revision	sheet

X-ON Electronics

Largest Supplier of Electrical and Electronic Components

Click to view similar products for [High Speed/Modular Connectors](#) category:

Click to view products by [Amphenol](#) manufacturer:

Other Similar products are found below :

[2332816-1](#) [89006-1137LF](#) [650827-1](#) [65762-001LF](#) [73474-201LF](#) [74040-1346](#) [74075-0267](#) [88911-201LF](#) [9514M0C20D](#) [1410191-1](#)
[1410337-1](#) [1410368-3](#) [1410964-2](#) [1410326-3](#) [1410367-3](#) [1410971-4](#) [1467833-1](#) [2000877-1](#) [2000878-1](#) [2041314-1](#) [2065387-1](#) [2187307-1](#)
[2187462-1](#) [2226278-6](#) [KA81-07](#) [91290-101LF](#) [1934290-1](#) [2000875-1](#) [2065917-1](#) [2102736-2](#) [FSR-40](#) [2169868-2](#) [2226279-2](#) [22354-8](#) [437-](#)
[5040-000](#) [5-1393565-0](#) [532449-3](#) [532803-2](#) [34745-0001](#) [0740618502](#) [0760151403](#) [0760551105](#) [0760551608](#) [0761451128](#) [0761651124](#)
[0761655108](#) [0761659807](#) [0769853208](#) [0736440217](#) [0758324203](#)