

Amphenol

Advanced Sensors

THERMISTOR SPECIFICATION NTC THERMISTOR TYPE: A-1217	Originated by: S. Schneider THM Ref. No. 14425800	PAGE 1 of 1 DATE: 05/09/2019
CUSTOMER: N/A	CUSTOMER SPECIFICATION No. N/A	

DESCRIPTION: 1/8" NPTF Brass Temperature Sensor

ELECTRICAL SPECIFICATION

Resistance specification:
 402,392Ω ± 12.42% @ -40°C (352,415Ω - 452,369Ω)
 11,150Ω ± 7.45% @ 25°C (10,319Ω - 11,981Ω)
 710.2Ω ± 3.85% @ 100°C (682.8Ω - 737.5Ω)
 150.6Ω ± 2.60% @ 160°C (146.7Ω - 154.5Ω)

MECHANICAL SPECIFICATION

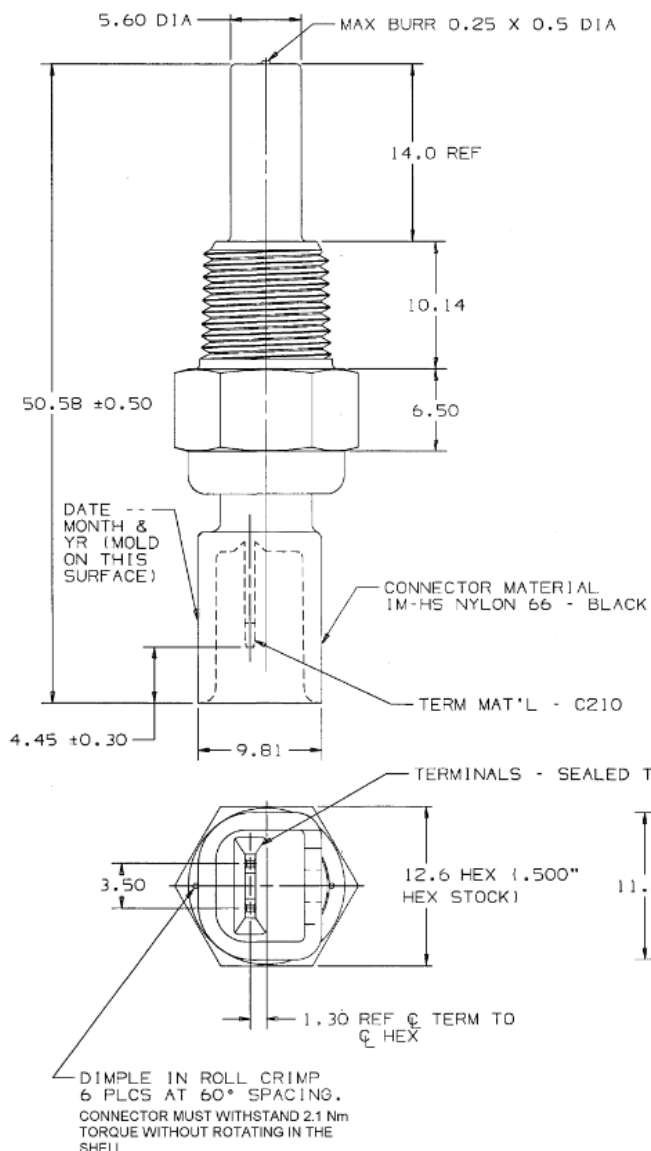
Connector: 2 Pin Metri-Pack 150 Unsealed, Nylon 66 – Black

Mating Connector: Aptiv (Delphi) 12047662

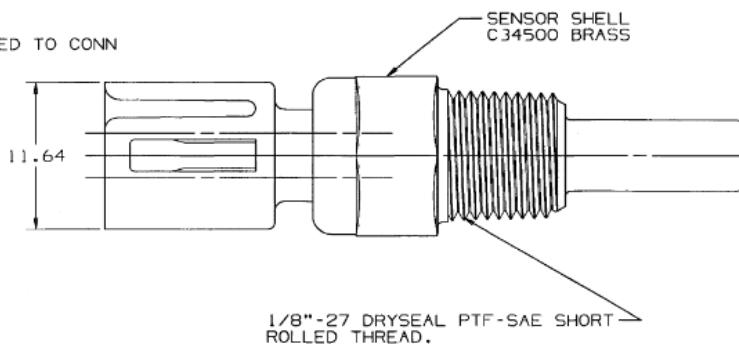
Installation Torque: 6.0-9.0 N·m REF dynamic

Sensor must be hand started into threaded hole 1/8:-27 PTF or PSF

Max installation speed using an pneumatic driver: 400 RPM REF no load speed.



Dimensions are in millimeters
(not to scale)



967 WINDFALL RD, ST MARYS, PA 15857 Ph (814) 834-9140 Fx (814) 781-7969

X-ON Electronics

Largest Supplier of Electrical and Electronic Components

Click to view similar products for [Industrial Temperature Sensors](#) category:

Click to view products by [Amphenol](#) manufacturer:

Other Similar products are found below :

[590-32AC34-103-WRI](#) [590-59CN02-103](#) [G9864ST22F0](#) [HEL-705-U-0-12-C1](#) [HEL-736-U-2-36](#) [HEL-717-U-0-24-00](#) [519-39AW09-245](#)
[519-39CH01-295](#) [535-32AB36-202](#) [535-34AE08-303](#) [512-32AQ01-503](#) [521-33AG04-303](#) [521-53BR01-503](#) [E52P6DY4M](#) [535-34AE09-222](#)
[590-32AC34-103](#) [590-32AD05-103](#) [HEL-705-U-0-36-00](#) [HEL-705-U-1-12-C2](#) [E52-CA6D-N 4M](#) [E52-P6DY 2M](#) [E52-P20C-N D=8](#) [E52-](#)
[THE5A 100-200 2M](#) [HRTS-5760-B-T-0-18](#) [6655-71990001](#) [LTPCTGA20MBSIBX01](#) [LTPCTAA20MDSIEX01](#) [BB-HS-104T2505402](#)
[NCP81255MNTXG](#) [HEL-707-T-1-24-00](#) [HEL-716-U-0-24-00](#) [USW2247](#) [R-11614-1](#) [RP103ST22P2](#) [R-10331-3F6](#) [E52-P20AY-D32 4M](#)
[USW3361](#) [B57045K0222K000](#) [B57045K0154K000](#) [PPG102A6](#) [BB-WTJ-10-36-TT](#) [NB-PTCO-142](#) [B57045K0682K000](#) [R-1630](#) [R-8204](#) [R-](#)
[8203](#) [E52-CA1GTY 1M](#) [SE031](#) [JS7352](#) [HRTS-5760-B-U-1-12](#)