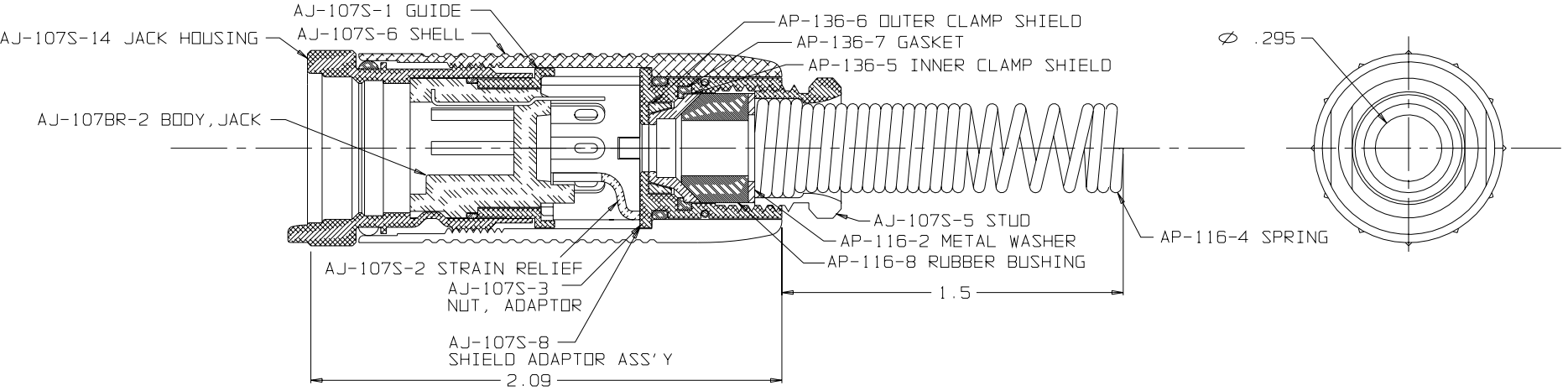
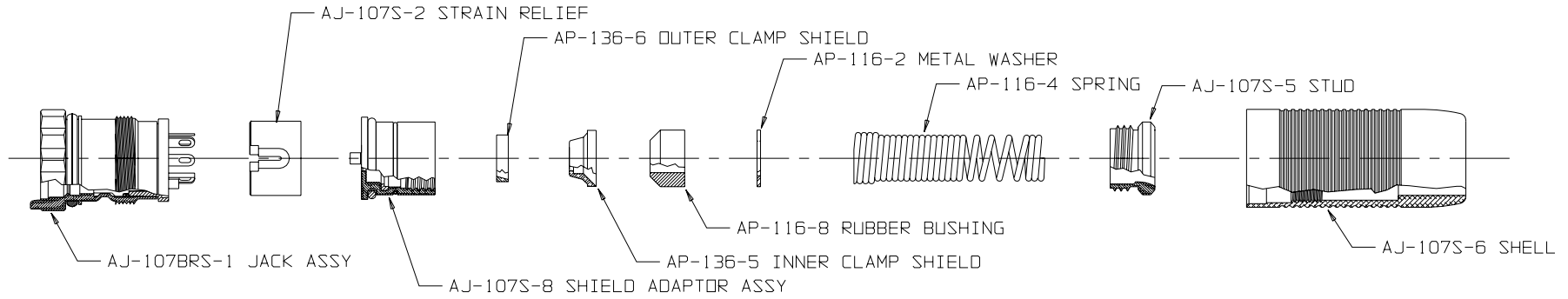


# B AJ-107BRS



THIS DOCUMENT CONTAINS PROPRIETARY INFORMATION OF NEXUS, INCORPORATED AND SUCH INFORMATION MAY NOT BE DISCLOSED TO OTHERS FOR ANY PURPOSE OR USED FOR ANY PURPOSE WITHOUT THE WRITTEN CONSENT OF NEXUS.

|   |                  |  |              |
|---|------------------|--|--------------|
| DWN. BY<br><i>M.N.F.</i>  | DATE<br>11/22/94 | MATERIAL _____   |              |
| CHECKED BY<br>L. SMITH  | DATE<br>7/23/96  | FINISH _____   |              |
| APPR. BY<br>L. SMITH  | DATE<br>7/23/96  | WEIGHT _____   | SCALE 2:1    |
| UNLESS OTHERWISE SPECIFIED<br>DIMENSIONS ARE IN INCHES<br>TOLERANCES ON<br>FRACTIONS DECIMALS ANGLES<br>— — — |                  | TITLE<br><b>SEVEN CONDUCTOR SHIELDED<br/>AUDIO JACK WITH<br/>SPRING BEND RELIEF</b>  |              |
|   |                  | DO NOT SCALE DWG.  | SHEET 1 OF 1 |
| LET. REVISION CN # DATE CHK.  |                  | <div style="font-size: 2em; font-weight: bold; margin-bottom: 5px;">NEXUS</div> <div style="font-weight: bold; margin-bottom: 5px;">STAMFORD, CONN</div> <div style="display: flex; justify-content: space-between;"> <span>SIZE <b>B</b></span> <span>DWG. NO.<br/><b>AJ-107BRS</b></span> </div> |              |

|      |          |      |      |      |
|------|----------|------|------|------|
| LET. | REVISION | CN # | DATE | CHK. |
|      |          |      |      |      |

## X-ON Electronics

Largest Supplier of Electrical and Electronic Components

*Click to view similar products for [Phone Connectors](#) category:*

*Click to view products by [Amphenol](#) manufacturer:*

Other Similar products are found below :

[M444B](#) [6J1041A](#) [R4F](#) [E12BPKG](#) [ECP4PKG](#) [161-3502L-E](#) [MT333X](#) [171-0350-EX](#) [171-101A-EX](#) [171-3325-EX](#) [176S](#) [NC3MG-V](#)  
[NYS228G](#) [P10834](#) [P2380](#) [P2381X](#) [P2411X](#) [P2412](#) [P2724](#) [JM2PB-AU BULK](#) [9144](#) [S2674](#) [280L](#) [163-156N-2-E](#) [163-158N-2-E](#) [171-3308-](#)  
[EX](#) [171-3500-E](#) [2501FT](#) [CMT335](#) [M10662](#) [330Q](#) [RJ5VI-S](#) [40116](#) [TM1R-AU](#) [TM2PBMJ-AU](#) [TM2PJ-AU](#) [TM2PJ-AU BULK](#) [4803.1351](#)  
[49201](#) [49205](#) [TS3PBJ-AU](#) [TS3PBMJ-AU](#) [TT32BX](#) [54B](#) [40112](#) [40205](#) [XMT332B](#) [52170017-331](#) [570](#) [NM3](#)