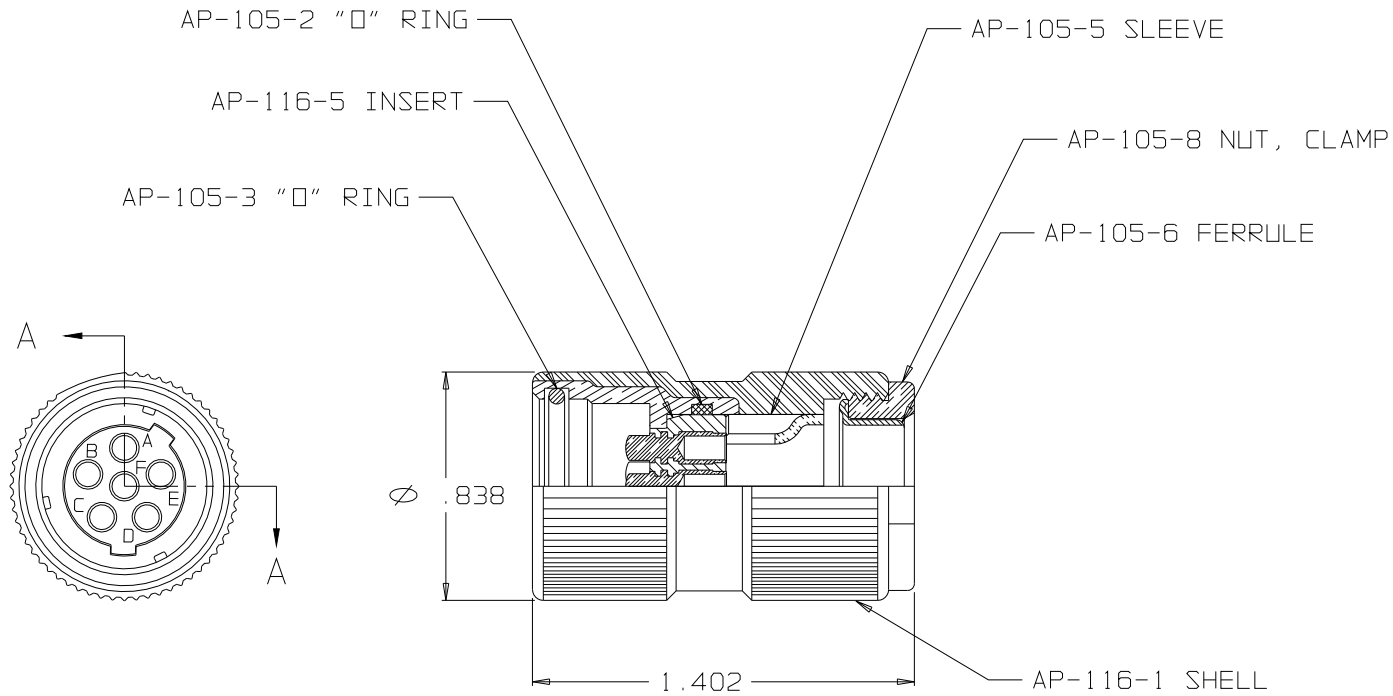


**B** AP-106



SECTION A-A

NOTE:  
 1) LUBRICATE "O" RINGS (AP-105-2 & AP-105-3)  
 WITH LUBRICANT DC-4 (DOW CORNING CORP.)

THIS DOCUMENT CONTAINS PROPRIETARY INFORMATION OF NEXUS, INCORPORATED AND SUCH INFORMATION MAY NOT BE DISCLOSED TO OTHERS FOR ANY PURPOSE OR USED FOR ANY PURPOSE WITHOUT THE WRITTEN CONSENT OF NEXUS.

| A    | REVISED  | CN # | DATE   | CHK. |
|------|----------|------|--------|------|
| LET. | REVISION |      | 7/7/98 | RWF  |

|  |     |      |        |
|--|-----|------|--------|
| DWN. BY  | EWT | DATE | 7/9/98 |
| CHECKED BY   |     | DATE |        |
| APPR. BY   |     | DATE |        |
| UNLESS OTHERWISE SPECIFIED<br>DIMENSIONS ARE IN INCHES<br>TOLERANCES ON<br>.XX .XXX ANGLES<br>.XX +/- .005 |     |      |        |

|   |              |
|---|--------------|
| MATERIAL  |              |
| FINISH  |              |
| WEIGHT  | SCALE 2:1    |
| TITLE <b>MALE PLUG ASSEMBLY<br/>6 CONDUCTOR</b> |              |
| DO NOT SCALE DWG.                               | SHEET 1 OF 1 |

**NEXUS**  
 STAMFORD, CONN  
 SIZE **B** DWG. NO. **AP-106**

## X-ON Electronics

Largest Supplier of Electrical and Electronic Components

*Click to view similar products for [Phone Connectors](#) category:*

*Click to view products by [Amphenol](#) manufacturer:*

Other Similar products are found below :

[M444B](#) [6J1041A](#) [R4F](#) [E12BPKG](#) [ECP4PKG](#) [161-3502L-E](#) [MT333X](#) [171-0350-EX](#) [171-101A-EX](#) [171-3325-EX](#) [176S](#) [NC3MG-V](#)  
[NYS228G](#) [P10834](#) [P2380](#) [P2381X](#) [P2411X](#) [P2412](#) [P2724](#) [JM2PB-AU BULK](#) [9144](#) [S2674](#) [280L](#) [163-156N-2-E](#) [163-158N-2-E](#) [171-3308-](#)  
[EX](#) [171-3500-E](#) [2501FT](#) [CMT335](#) [M10662](#) [330Q](#) [RJ5VI-S](#) [40116](#) [TM1R-AU](#) [TM2PBMJ-AU](#) [TM2PJ-AU](#) [TM2PJ-AU BULK](#) [4803.1351](#)  
[49201](#) [49205](#) [TS3PBJ-AU](#) [TS3PBMJ-AU](#) [TT32BX](#) [54B](#) [40112](#) [40205](#) [XMT332B](#) [52170017-331](#) [570](#) [NM3](#)