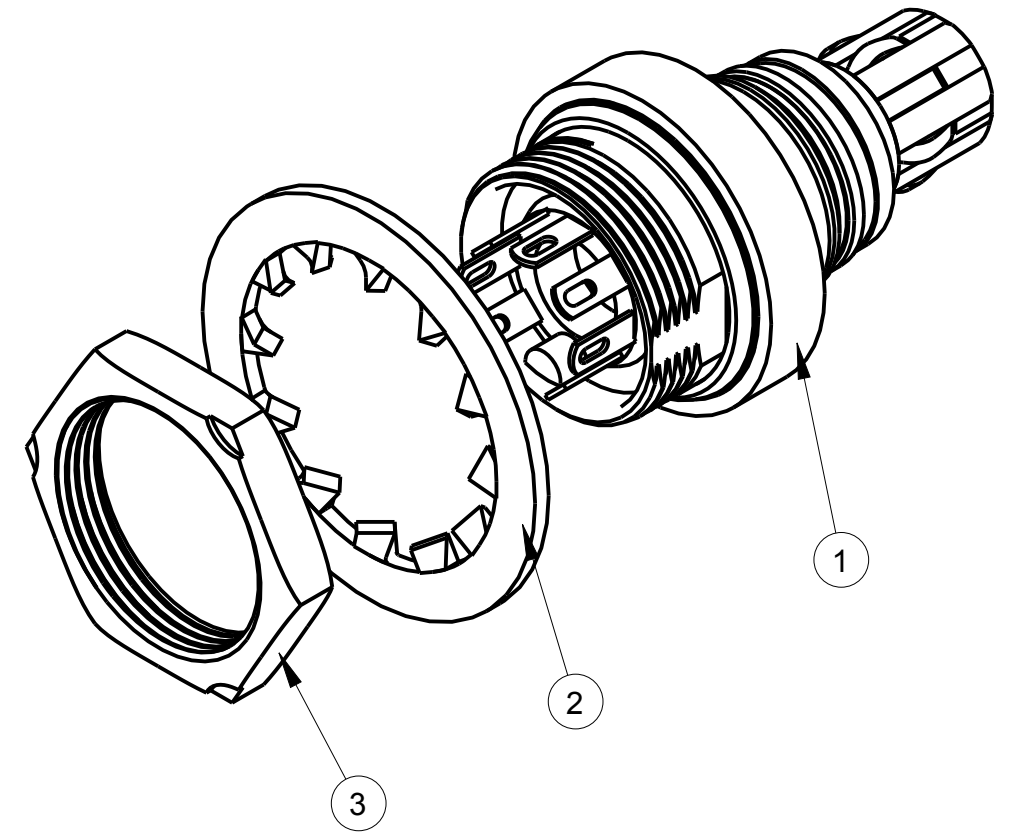
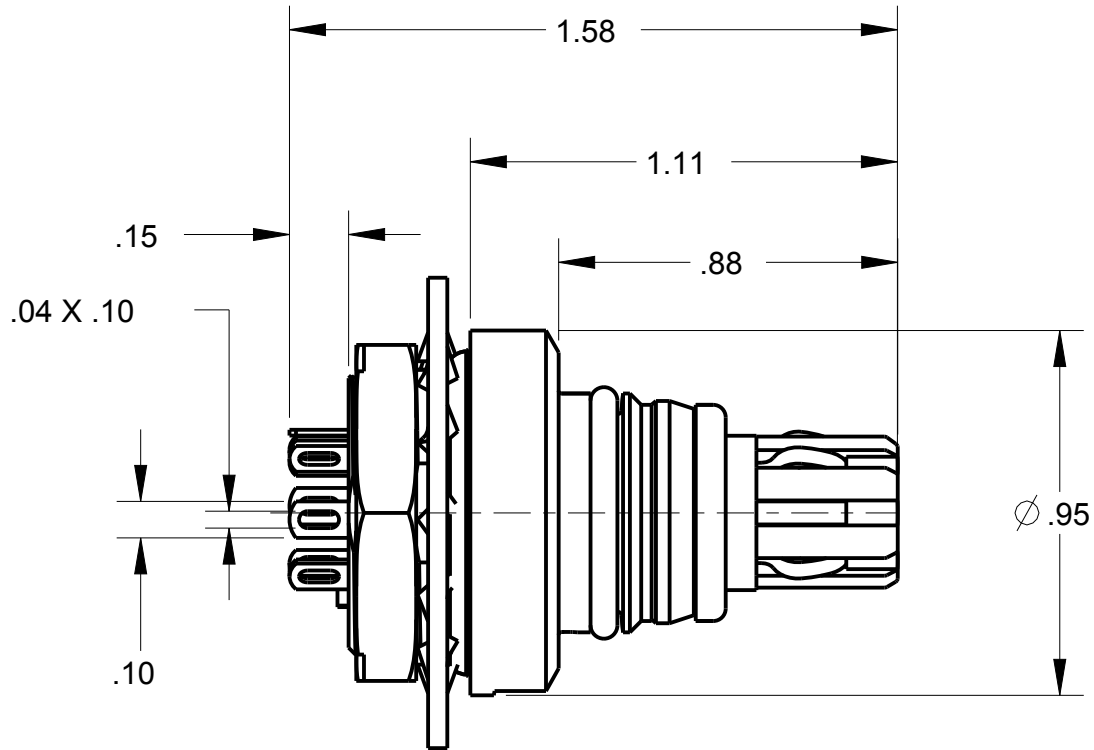
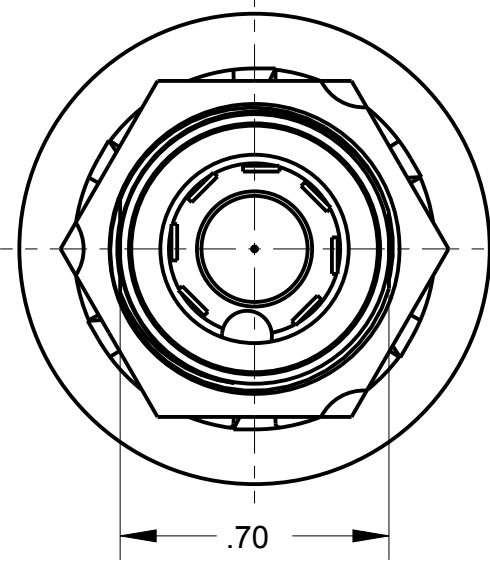


**B** AP-107PM

ITEM #	PART #	QTY	DESCRIPTION
1	AP-107PM-8	1	AUDIO JACK ASSEMBLY
2	AJ-107PM-2	1	LOCK WASHER (Ø 3/4 ID)
3	AJ-107PM-3	1	NUT (3/4-28 THD)



THIS DOCUMENT CONTAINS PROPRIETARY INFORMATION OF NEXUS, INCORPORATED AND SUCH INFORMATION MAY NOT BE DISCLOSED TO OTHERS FOR ANY PURPOSE OR USED FOR ANY PURPOSE WITHOUT THE WRITTEN CONSENT OF NEXUS.

LET.	REVISION	CN #	DATE	CHK.
B	ADD BOM	167	4/19 2013	HR
A	INITIAL RELEASE		10/31 2013	EWT

DWN.BY	EWT	DATE	10/31/03
CHECKED BY		DATE	
APPR.BY		DATE	

UNLESS OTHERWISE SPECIFIED:  
DIMENSIONS ARE IN INCHES &/OR (mm)  
TOLERANCES:  
DECIMAL: .XX[X.X] .XXX[X.XX]  
± .01[0.3] ± .003[0.08]  
FRACTION: X/X 1/64 ANGLES: X ± .5°

MATERIAL	
FINISH	
WEIGHT —	SCALE = 2.00 :1
TITLE <b>7 - CONDUCTOR AUDIO PLUG PANEL MOUNT</b>	
DO NOT SCALE DWG.	SHEET 1 OF 1

<b>NEXUS</b> STAMFORD, CONN	
SIZE	DWG. NO.
<b>B</b>	AP-107PM

## X-ON Electronics

Largest Supplier of Electrical and Electronic Components

*Click to view similar products for [Phone Connectors](#) category:*

*Click to view products by [Amphenol](#) manufacturer:*

Other Similar products are found below :

[M444B](#) [6J1041A](#) [R4F](#) [E12BPKG](#) [ECP4PKG](#) [161-3502L-E](#) [MT333X](#) [171-0350-EX](#) [171-101A-EX](#) [171-3325-EX](#) [176S](#) [NC3MG-V](#)  
[NYS228G](#) [P10834](#) [P2380](#) [P2381X](#) [P2411X](#) [P2412](#) [P2724](#) [JM2PB-AU BULK](#) [9144](#) [S2674](#) [280L](#) [163-156N-2-E](#) [163-158N-2-E](#) [171-3308-](#)  
[EX](#) [171-3500-E](#) [2501FT](#) [CMT335](#) [M10662](#) [330Q](#) [RJ5VI-S](#) [40116](#) [TM1R-AU](#) [TM2PBMJ-AU](#) [TM2PJ-AU](#) [TM2PJ-AU BULK](#) [4803.1351](#)  
[49201](#) [49205](#) [TS3PBJ-AU](#) [TS3PBMJ-AU](#) [TT32BX](#) [54B](#) [40112](#) [40205](#) [XMT332B](#) [52170017-331](#) [570](#) [NM3](#)