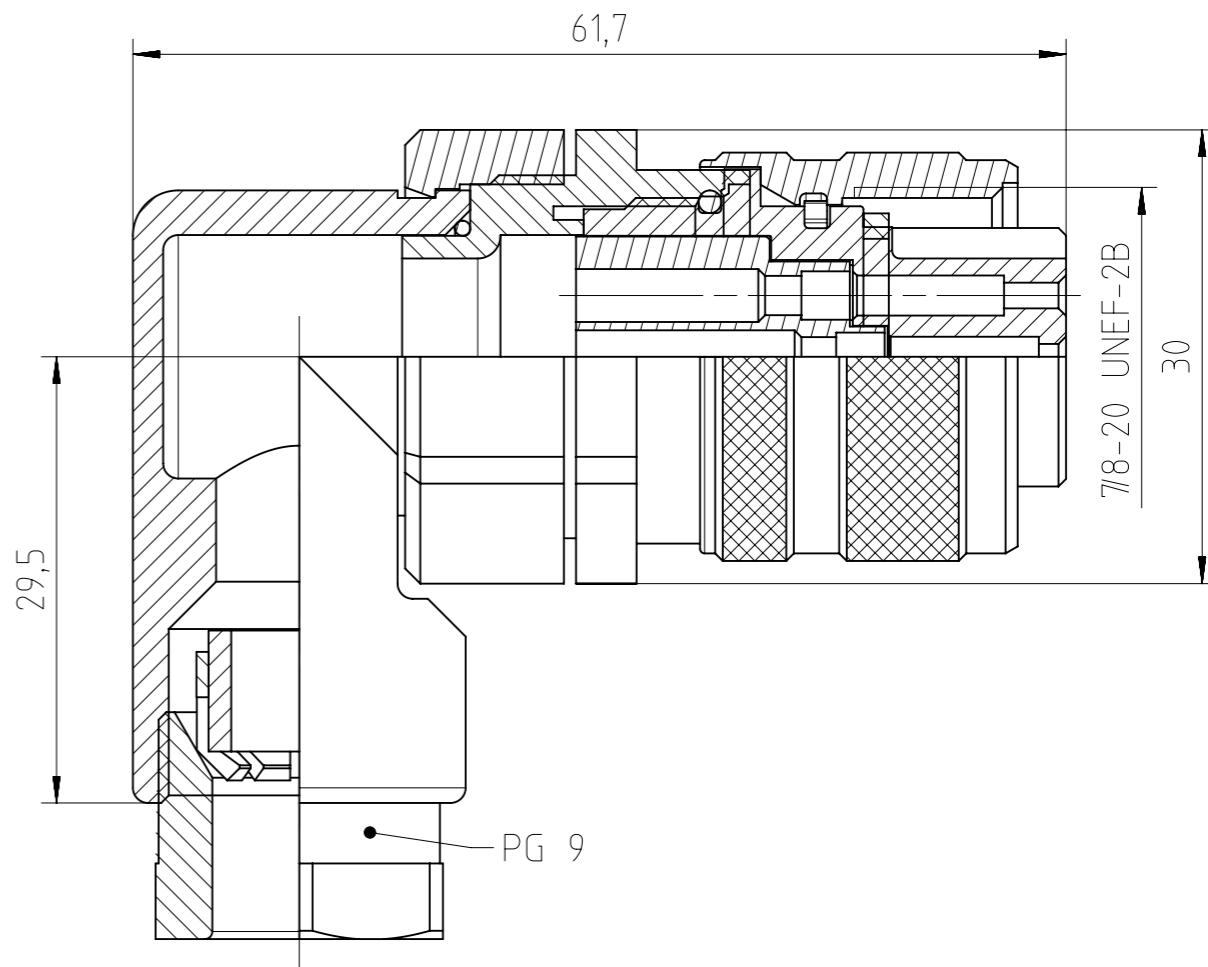


Steckverbinder nach EN 17 5000 (DIN 43 563)  
Circular connector according EN 17 5000 (DIN 43 563)

Polzahl number of contacts	Norm standard	6+PE
Kontaktanordnung nach DIN contact arrangement acc. to DIN Kontaktanordnung nach IEC contact arrangement acc. to IEC	EN 17 50000 (DIN 43 563)	
Bemessungsspannung rated voltage	IEC 60664-1	150V
Bemessungs-Stoßspannung rated impulse withstand voltage	IEC 60664-1	2500V
Verschmutzungsgrad Pollution degree	IEC 60664-1	3
Überspannungskategorie Installation category	IEC 60664-1	III
Isolierstoffgruppe insulation group	IEC 60664-1	III
Prüfspannung test voltage	IEC 60664-1	1390V
Strombelastbarkeit current rating	IEC 60512-3 Test 5b	0,5mm <sup>2</sup> / 6A / +70°C Umgebungstemperatur / ambient temperature 1,5mm <sup>2</sup> / 9A / +70°C Umgebungstemperatur / ambient temperature
Anschluss technik termination technique		crimpen crimp
Anschlussquerschnitt wire gauge		0,14-0,5 mm <sup>2</sup> , 0,5-1,5 mm <sup>2</sup>
Kontaktoberfläche contact plating		versilbert silver plated
Temperaturbereich temperature range	IEC 60512-11 IEC 60512-12	-40°C ... +100°C -40°F ... +212°F
Prüfklasse climatic category	IEC 60068-1	40/100/56
Verriegelung locking system		Schrauben: Anzugsmoment 1,5-2,0Nm screw coupling: tightening torque 1,5-2,0Nm
IP-Schutzart IP-degree	IEC 60529	IP 65
Durchgangswiderstand contact resistance	IEC 60512-2-1	≤ 5m Ohm
Isolationswiderstand insulation resistance	IEC 60512-3-1	<10 <sup>9</sup> Ohm, bei ungünstigen Bedingungen <10 <sup>9</sup> Ohm, under unfavourable conditions
Werkstoff Kontaktträger dielectric material		PA 6.6
Werkstoff Gehäuse housing material		Al
Anschließbare Kabeldurchmesser Possible cable diameter		8 - 10mm
Brennbarkeit flammability		UL 94 V-0
Mechanische Lebensdauer Mechanical operation		≥ 500 Steckzyklen ≥ 500 mating cycles
Steck- und Ziehkraft insertion and withdrawal force	IEC 60512-13-2 Test 13b	50 N

IEC 60644-1 \* DIN VDE 0110  
IEC 60 512-x \* DIN EN 60 512-x  
IEC 60 68 \* DIN EN 60 068-x



Kontakte bitte separat bestellen  
please order contacts seperately  
N 02 016 0003 (1) - 0,14 - 0,5mm<sup>2</sup>  
N 02 016 0002 (1) - 0,5 - 1,5mm<sup>2</sup>

Alle technischen Daten wurden unter Laborbedingungen ermittelt und können im Praxisbetrieb abweichen.  
Es handelt sich bei den Angaben weder um Beschaffenheits- noch um Haltbarkeitsgarantien.  
All technical data have been measured in a laboratory environment and can be different during practical usage of the product.  
Any product information is for descriptive usage only and not legally binding particularly the information does not constitute or provide any legal guarantees ("Beschaffenheitsgarantie" or "Haltbarkeitsgarantie").

Gewicht (errechnet) / Calc WT: 0,045 kg	Zul. Abw./Tolerances:	Maßstab / Scale: 2:1	A3	
Prüfmaß / Testdimension	ISO 2768-m	CUSTOMER DRAWING		
Teileindex / Partindexnumber:		Kabeldose 6+PE		
Bagatelle change:		female cable connector 6+PE		
Gez. Drawn: 15.03.2017 RSCHAEDEL		M C015 10F006 001 1		
Status Released				
Gepr. Checked: 15.03.2017 MGRIMM		Blatt / Sheet: 1		
Amphenol-Tuchel Electronics GmbH		1 Bl.		
01 201700003 15.03.2017 RSCHAEDEL		Ers. f. / Replacement for:		
Index Änderung / Description Datum / Date Name		NXM-V01		

## X-ON Electronics

Largest Supplier of Electrical and Electronic Components

*Click to view similar products for [Standard Circular Connector](#) category:*

*Click to view products by [Amphenol](#) manufacturer:*

Other Similar products are found below :

[5M2530B10P](#) [600259N006](#) [600273N007](#) [6134-336-13149](#) [6134-337-11149](#) [6134-337-2390](#) [6134-341-17149](#) [6280-4SG-516](#) [6280-7SG-3DC](#)  
[6290](#) [6291A](#) [66200A-10](#) [680-SMG](#) [681-PMG](#) [CXS3102A14S2P](#) [CXS3102A181S](#) [7251-6SG-300](#) [7271-6SG-300](#) [7282-3PG-300-CH3](#) [75-](#)  
[474014-05S](#) [75-474618-01S](#) [75-474618-04P](#) [75-474618-04S](#) [799539-000](#) [MI8-SE](#) [805-005-07NF11-19PC](#) [805-005-07NF15-7PA](#) [8280-4PG-](#)  
[516](#) [8280-7PG-519](#) [8282-5PG-519](#) [836783-1](#) [MP-4102-25P-C](#) [862256-1](#) [864019-2](#) [866857-1](#) [867865-1](#) [PT01SP-14-18P](#) [PT08P-14-5S](#)  
[PTSF06SE-14-12S](#) [120-1833-000](#) [QCM019PC2DC012B](#) [1-2069279-1](#) [121583-0217](#) [121667-0020](#) [129591AU](#) [1000B BULK](#) [RD10A16-19-](#)  
[P6CS051/1](#) [RD10A20-31-P8CS051/1](#) [RD16A14-12-S6CS051/2](#) [1301240290](#) [1301240347](#)