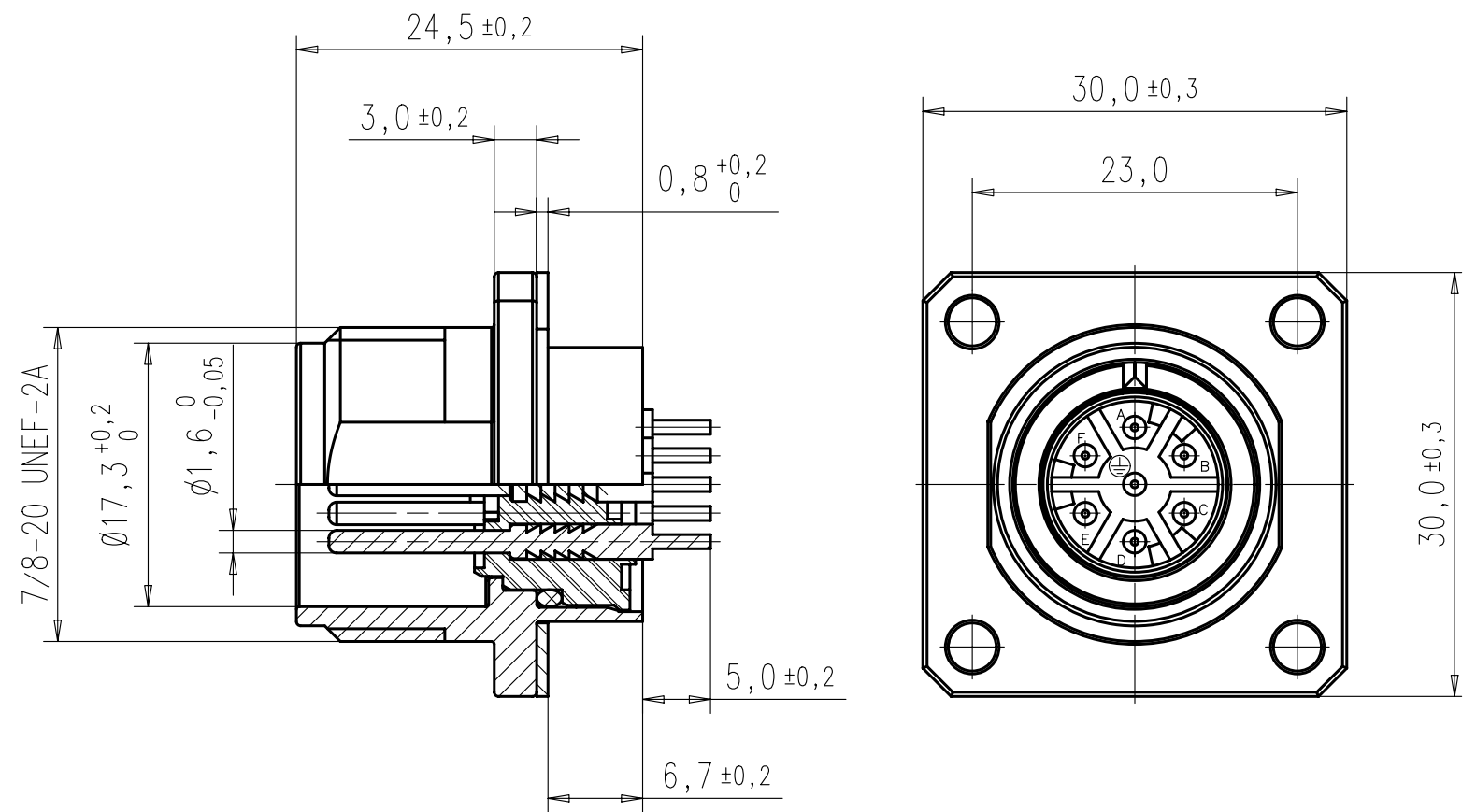
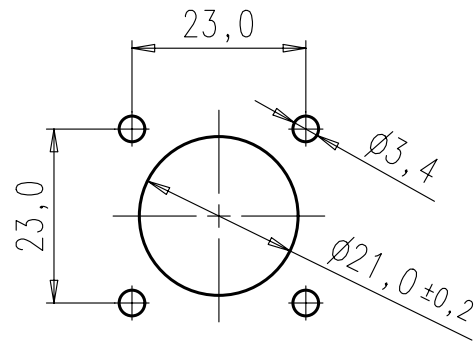


Weitergabe sowie Vervielfältigung dieser Unterlage, Verwertung und Mitteilung ihres Inhalts nicht gestattet, soweit nicht ausdrücklich zugestanden. Zuwiderhandlungen verpflichten zu Schadenersatz. Alle Rechte für den Fall der Patenterteilung oder Gebrauchsmuster-Eintragung vorbehalten.

Montageausschnitt M1:1



Allgemeine Kennwerte	Norm	Wert
Polzahl		6+PE
Anschlussstechnik		tauchlöt
Anschlussquerschnitt		0.5 - 1,5 mm ²
Verriegelung		schrauben
Brennbarkeit	UL 94	V-0

Elektrische Kennwerte		
Bemessungsspannung	IEC 60 664-1	150 VDC
Bemessungs-Stoßspannung	IEC 60 664-1	2500 V
Verschmutzungsgrad	IEC 60 664-1	3
Überspannungskategorie	IEC 60 664-1	III
Strombelastbarkeit	IEC 60 512-3, Test 5 b	siehe Kabeldose
Isolationswiderstand	IEC 60 512-2, Test 3 a	> 10 ⁹ Ohm
Prüfspannung	IEC 60 664-1	1390 V

Klimatische Kennwerte		
Prüfklasse	IEC 60 068-1	40 / 100 / 56
Obere Grenztemperatur	IEC 60 512-6 Test 11 i	+100°
Untere Grenztemperatur	IEC 60 512-6 Test 11 j	-40°C

Mechanische Kennwerte		
Steck- und Ziehkräfte	IEC 60 512-7, Test 13 b	<= 50 N
Mechanische Lebensdauer	IEC 60 512-5, Test 9 a	>= 500 Steckzyklen
Schutzart	IEC 60 529	IP 65 (in gestecktem Zustand)

Werkstoffe		
Werkstoff Kontaktträger		PA 6.6
Kontaktoberfläche		Ag
Werkstoff Gehäuse		Zinklegierung
Werkstoff Kontaktelement		CuZn

Gewicht (errechnet)/ Calc WT: 9		Zul. Abw./Tolerances:		Maßstab/Scale 2:1		A3			
Prüfmaß/Testdimension				CUSTOMER DRAWING					
Teileindex Partindexnumber		96		Datum/Date		Name		Gerätestecker	
		Gez.		04.09.		Bertsch		6+PE; tauchlöt	
		Drawn							
		Gepr.							
		Checked							
02		12.11.01		CM		Amphenol-Tuchel		Blatt/Sheet	
01		04.09.96		Ber		Electronics GmbH		1	
Index		Änderung/Description		Datum/Date		Name		1 Bl.	
								Ers. f./Similar to:	

X-ON Electronics

Largest Supplier of Electrical and Electronic Components

Click to view similar products for [Circular DIN Connectors](#) category:

Click to view products by [Amphenol](#) manufacturer:

Other Similar products are found below :

[60KD4M](#) [M83723/76W22326](#) [M83723/78R22327](#) [D38999/24WJ29PA](#) [D38999/26FE99SN L/C](#) [75-474014-07L](#) [88-559975-75P](#)
[8R3006A18M0033](#) [PT02E1283P](#) [PT05A-14-5SX](#) [PT05A1832SW](#) [PT05E2255PW](#) [PT05SE1832SWLC](#) [PT05SE1832SYLC](#)
[GTC030-20-27PW-LC](#) [GTC030A-20-33S](#) [PT06SE1811SXLC](#) [1211290078](#) [1211810025](#) [1210120122](#) [ACC06AF-20-23P\(003\)](#) [1210503216](#)
[1211290084](#) [1211500027](#) [ACS06AF-16-10P\(003\)](#) [D38999/40FB35AN](#) [D38999/40FB35BB](#) [D38999/40WB35BN](#) [D38999/40WD35PN](#)
[D38999/40WJ29SN-L/C](#) [D38999/40WJ4BN](#) [D38999/42FB35BN](#) [D38999/42WB35AB](#) [D38999/42WB35PB-L/C](#) [D38999/42WJ19AN](#)
[D38999/42WJ24PN-L/C](#) [D38999/44WB35AN](#) [D38999/44WH21AN](#) [D38999/44WH35AN](#) [D38999/44WJ29BA](#) [D38999/44WJ35PN](#)
[D38999/44WJ61BA](#) [D38999/46FB35AC](#) [D38999/46FB35SA-L/C](#) [D38999/46FB99BA](#) [D38999/46FJ19SA-L/C](#) [D38999/46FJ29AA](#)
[D38999/46FJ29AN](#) [D38999/46FJ29PN-L/C](#) [D38999/46FJ61BA](#)