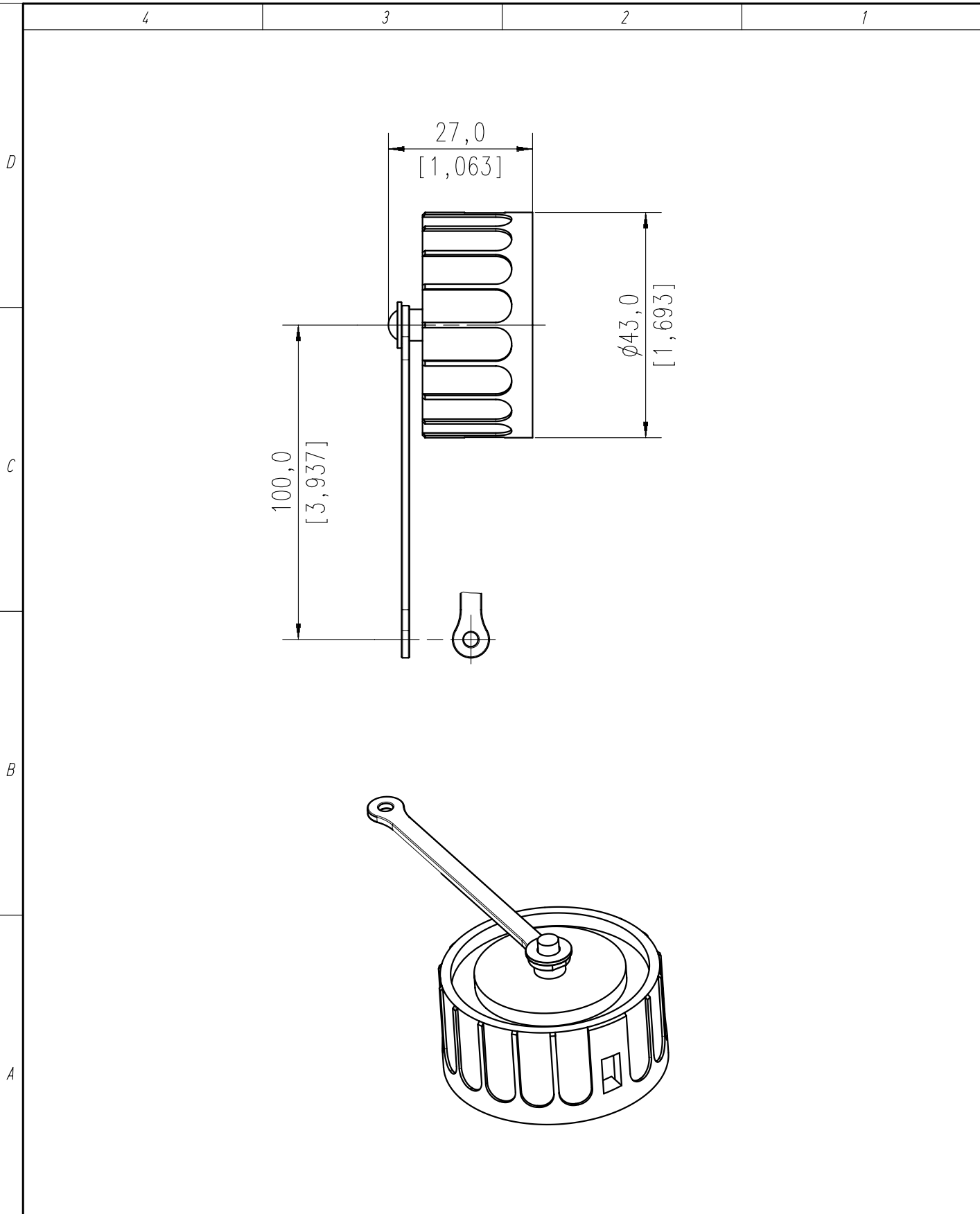


Copying of this document and giving it to others and the use or communication of the contents thereof, are forbidden without express authority. Offenders are liable to the payment of damages. All rights are reserved in the event of the grant of a patent or the registration of the utility model or design.

Weitergabe sowie Vervielfältigung dieser Unterlage, Verwertung und Mitteilung ihres Inhalts nicht gestattet, soweit nicht ausdrücklich zugestanden. Zuwiderhandlungen verpflichten zu Schadenersatz. Alle Rechte für den Fall der Patenterteilung oder Gebrauchsmuster-Eintragung vorbehalten.



Gewicht (errechnet)/ Calc WT: 9		Zul. Abw./Tolerances:		Maßstab/Scale 1:1		A4			
Prüfmaß/Testdimension				 DIN 6784		CUSTOMER DRAWING			
Teileindex Part index number		04 Datum/Date		Name		Verschlusskappe für Gerätestecker Protective cover for male receptacle			
		Gez. 30.09.		Martins					
		Drawn							
		Gepr.							
		Checked							
		Amphenol-Tuchel		Ers. f./Similar to:		M C016 00U000 001 2		Blatt/Sheet	
01 200700303		16.04.07 Gr.		Electronics GmbH				1	
Index Änderung/Description		Datum/Date		Name				1 Bl.	

X-ON Electronics

Largest Supplier of Electrical and Electronic Components

Click to view similar products for [Amphenol manufacturer](#):

Other Similar products are found below :

[135-2801-025](#) [151-2831-037](#) [159-2801-215](#) [TRX10GDP0311A1](#) [68000-236H](#) [10099114-001LF](#) [191-3005-068](#) [193-2829-034](#) [MA1RAE1701](#)
[193-2829-040](#) [PT05E14-5P-027](#) [PT05E128S027](#) [PT02E-14-19PX-\(025\)](#) [LJT06RT9-35S-014-LC](#) [C146-10B016-002-1](#) [LJT06RT-15-](#)
[35P\(023\)\(LC\)](#) [97-3108A-20-19S](#) [RJSNEGF88A8](#) [RJSNEGF84A8](#) [MS318110C](#) [UTXCFA4AM](#) [U77A111430LT](#) [1010026982](#) [10044002-](#)
[004LF](#) [10099115-002LF](#) [H4CPM4DI](#) [JPEPL5371CR](#) [10-405996-202](#) [89947-706LF](#) [89947-722LF](#) [PCL150107](#) [600964](#) [M12A-08PFFP-](#)
[SF8002](#) [61082-181402LF](#) [CS3106A-18-73S](#) [62GB16F0804SE](#) [62GB-5016-10-06SF](#) [62GB56TG1402PN044](#) [62GB56TG1404SN](#)
[CTV06RQF-17-22PA-LC](#) [CTV06RQF-19-18SC](#) [CTV06RQF-19-18SC-LC](#) [M39012/56-3006](#) [CTV06RQF-21-75S-LC](#) [CTV06RQF-23-6SD](#)
[M39012/61-3001](#) [CTV06RW-13-98SD-LC](#) [CTV06RW-15-19PA-LC](#) [CTV06RW-17-35PA\(LC\)](#) [CTV06RW-17-6JE](#)