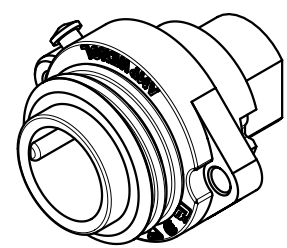
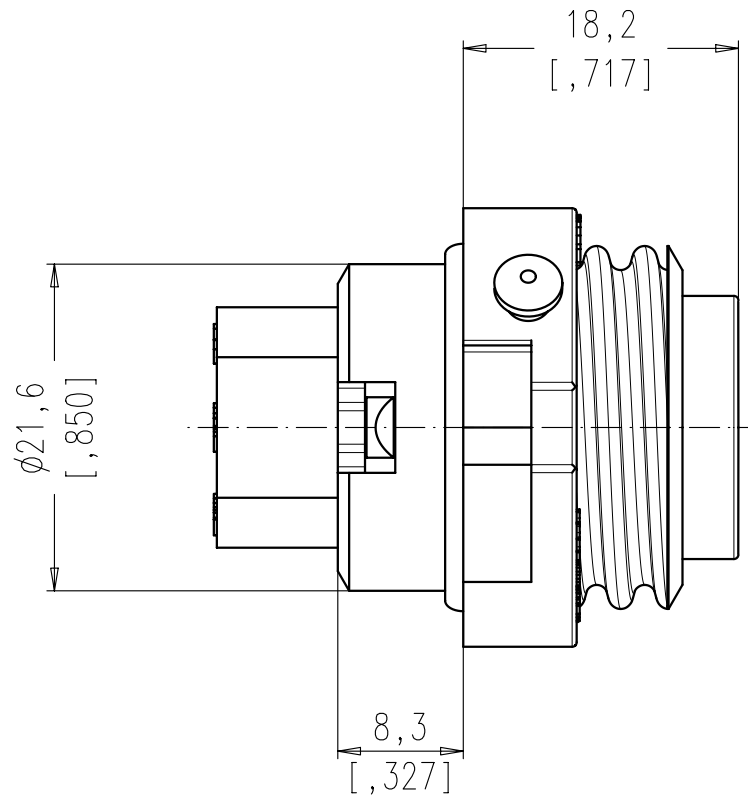
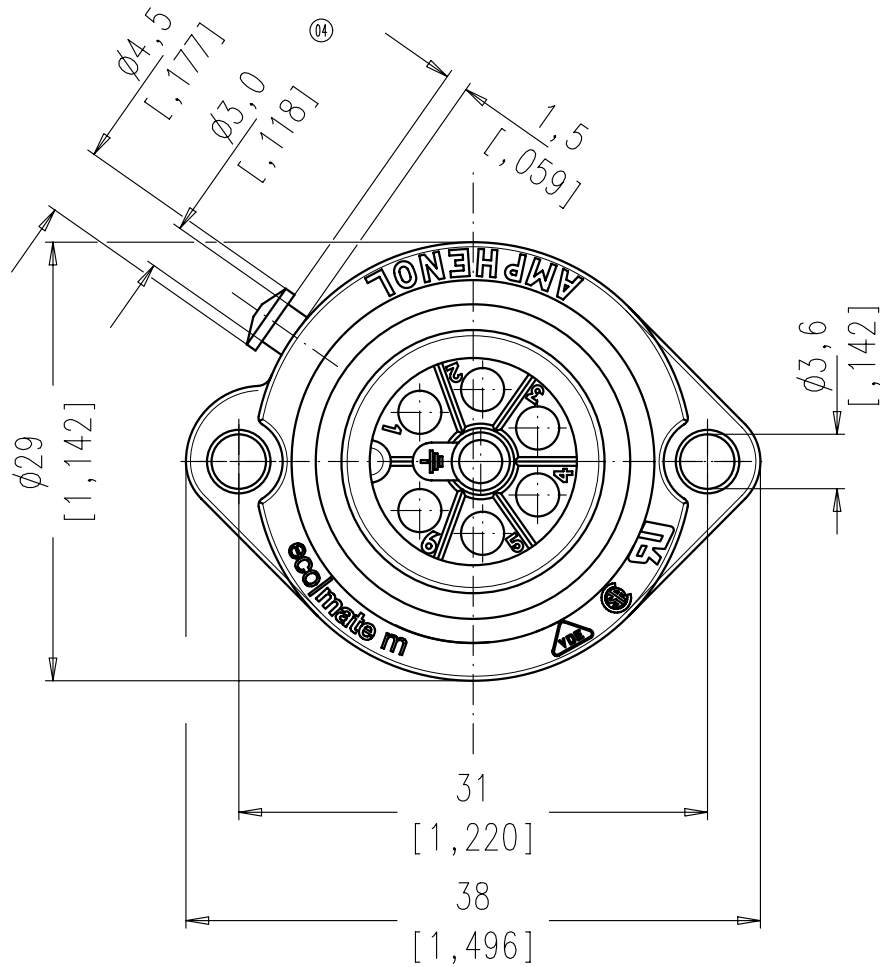


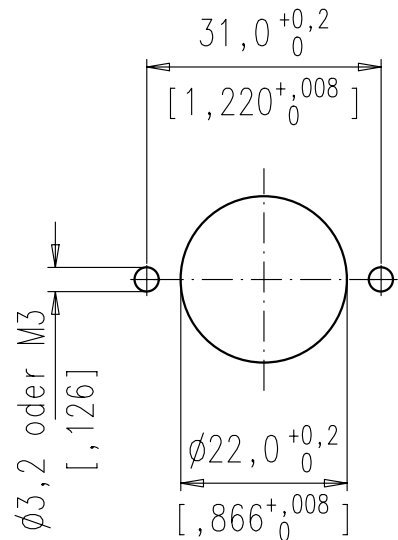
Copying of this document and giving it to others and the use or communication of the contents thereof, are forbidden without express authority. Offenders are liable to the payment of damages. All rights are reserved in the event of the grant of a patent or the registration of the utility model or design.

Weitergabe sowie Vervielfältigung dieser Unterlage, Verwertung und Mitteilung ihres Inhalts nicht gestattet, soweit nicht ausdrücklich zugestanden. Zuwiderhandlungen verpflichten zu Schadenersatz. Alle Rechte für den Fall der Patenterteilung oder Gebrauchsmuster-Eintragung vorbehalten.

8 7 6 5 4 3 2 1



Montageausschnitt  
panel cutout



Montagebohrung ohne Anfasung/  
Mounting hole without chamfer.

Geeignete Schraubenabdichtung ist vorzusehen/  
Suitable sealing for screws is necessary

Crimpkontakte bitte separat bestellen /  
Please order crimpcontacts separately

|   |   |
|---|---|
| Polzahl /<br>No. of contacts                      | 6 + PE  |
| Anschlußart /<br>Termination                      | crimpen /<br>crimp                                |
| Anschlußquerschnitt /<br>Wire gauge               | 0,14 - 1,5 mm <sup>2</sup> /<br>AWG 26 - 16       |
| Bemessungsspannung /<br>Rated insulation voltage  | 250 V <sup>Ⓢ</sup>                                |
| Strombelastbarkeit /<br>Current carrying capacity | 13 A / +55°C<br>13 A / +131°F                     |
| Betriebstemperatur /<br>Operating temperature     | -40°C ... +125°C <sup>Ⓢ</sup><br>-40°F ... +257°F |
| Schutzart /<br>Protection Class                   | IP 65 / IP 67                                     |
| Verriegelung /<br>Locking system                  | Schraubverriegelung /<br>threaded coupling        |

|                                  |                        |                         |              |                             |                    |
|----------------------------------|------------------------|-------------------------|--------------|-----------------------------|--------------------|
| Gewicht (errechnet) / Calc WT: 9 |                        | Zul. Abw. / Tolerances: |              | Maßstab / Scale 2:1; 1:1 A3 |                    |
| Prüfmaß / Test dimension         |                        | DIN 6784                |              | CUSTOMER DRAWING            |                    |
| Teileindex<br>Part index number  |                        | 05                      | Datum / Date | Name                        |                    |
|                                  |                        | Gez.                    | 20.01.       | Cionvica                    |                    |
|                                  |                        | Gepr.                   |              |                             |                    |
|                                  |                        | Checked                 |              |                             |                    |
| 04                               | 200900003              | 14.09.09                | Gr.          | Amphenol-Tuchel             |                    |
| 03                               | 200700819              | 18.10.07                | Gr.          | Electronics GmbH            |                    |
| 02                               | 200700180              | 06.03.07                | CI           |                             |                    |
| 01                               | 200400178              | 20.01.05                | CI           |                             |                    |
| Index                            | Änderung / Description | Datum / Date            | Name         | Ers. f. / Similar to:       |                    |
|                                  |                        |                         |              | M                           | C016 10C006 000 12 |
|                                  |                        |                         |              | Blatt / Sheet               | 1                  |
|                                  |                        |                         |              | 1                           | Bl.                |

8 7 6 5 4 3 2 1

## X-ON Electronics

Largest Supplier of Electrical and Electronic Components

*Click to view similar products for [Standard Circular Connector](#) category:*

*Click to view products by [Amphenol](#) manufacturer:*

Other Similar products are found below :

[5M2530B10P](#) [600259N006](#) [600273N007](#) [6134-336-13149](#) [6134-337-11149](#) [6134-337-2390](#) [6134-341-17149](#) [6280-4SG-516](#) [6280-7SG-3DC](#)  
[6290](#) [6291A](#) [66200A-10](#) [680-SMG](#) [681-PMG](#) [CXS3102A14S2P](#) [CXS3102A181S](#) [7251-6SG-300](#) [7271-6SG-300](#) [7282-3PG-300-CH3](#) [75-](#)  
[474014-05S](#) [75-474618-01S](#) [75-474618-04P](#) [75-474618-04S](#) [799539-000](#) [MI8-SE](#) [805-005-07NF11-19PC](#) [805-005-07NF15-7PA](#) [8280-4PG-](#)  
[516](#) [8280-7PG-519](#) [8282-5PG-519](#) [836783-1](#) [MP-4102-25P-C](#) [862256-1](#) [864019-2](#) [866857-1](#) [867865-1](#) [PT01SP-14-18P](#) [PT08P-14-5S](#)  
[PTSF06SE-14-12S](#) [120-1833-000](#) [QCM019PC2DC012B](#) [1-2069279-1](#) [121583-0217](#) [121667-0020](#) [129591AU](#) [1000B BULK](#) [RD10A16-19-](#)  
[P6CS051/1](#) [RD10A20-31-P8CS051/1](#) [RD16A14-12-S6CS051/2](#) [1301240290](#) [1301240347](#)