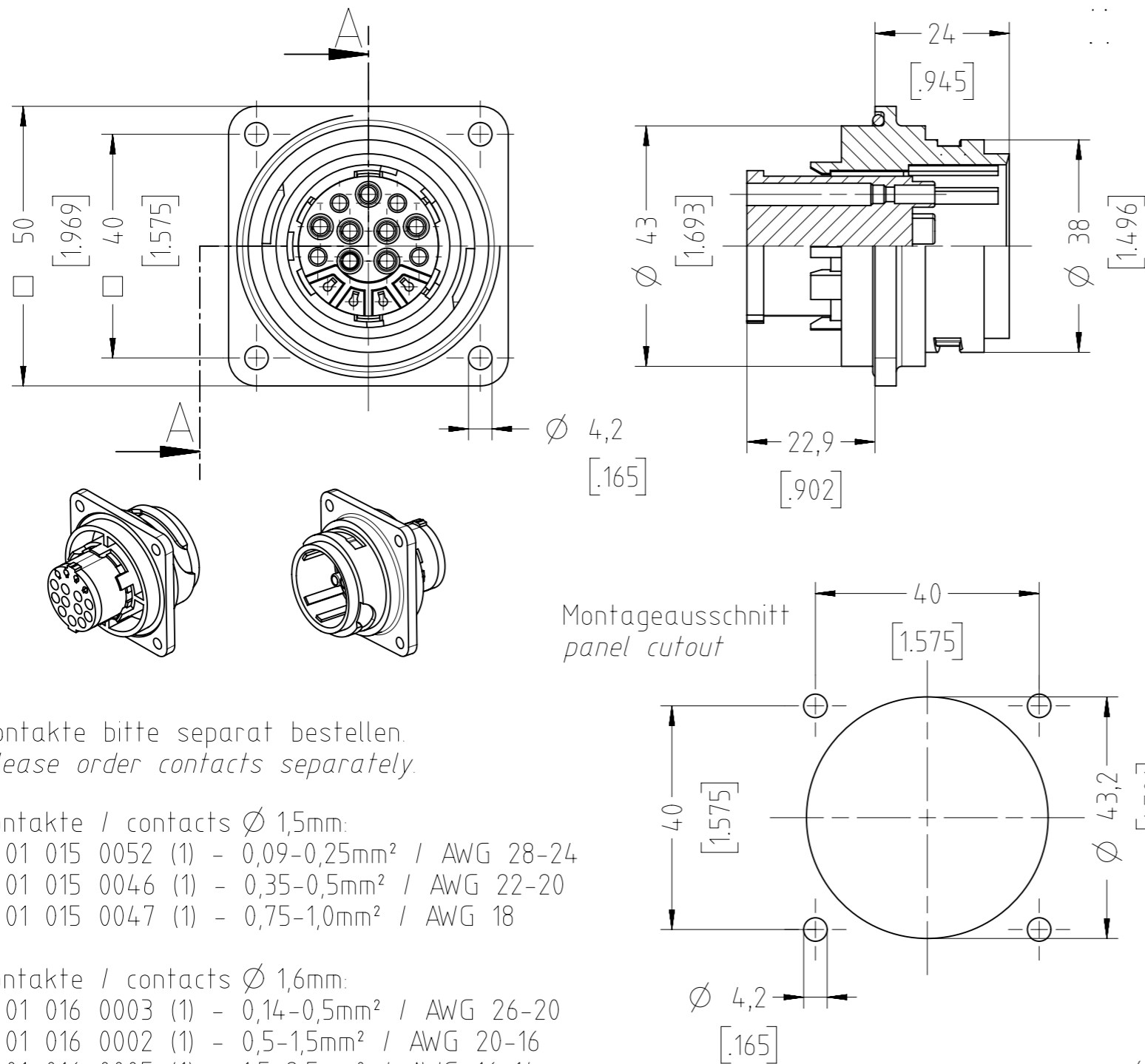


SCHNITT / SECTION A-A



Polzahl no. of contacts	14 + PE
Bemessungsspannung (DIN EN 60664-1) Rated insulation voltage (DIN EN 60664-1)	400V
Strombelastbarkeit bei +55°C (14 Kontakte belastet) Current carrying capacity at +55°C (14 contacts under load)	4x6A 10x12A
Verschmutzungsgrad Pollution degree	3
Überspannungskategorie Overvoltage category	III
Durchgangswiderstand Contact resistance	<5 mOhm
Temperaturbereich Temperature range	-40°C bis +125°C -40°F up to +257°F
Schutzart (in gestecktem Zustand) Protection class (in mated condition)	IP 65
Mechanische Lebensdauer Mechanical operations	≥500 Steckzyklen ≥500 mating cycles
Werkstoff Gehäuse Material housing	Polyamid Polyamide
Werkstoff Kontaktträger Material insert	Polyamid Polyamide
Werkstoff Dichtung Material gasket	Neoprene
Kontaktoberfläche contact plating	versilbert silver plated
Anschlussstechnik Termination	crimpen crimp
Anschlussquerschnitt Wire gauge	0,09 - 2,5mm² AWG 28-14
Verriegelung Locking	Bajonett Bayonet

Kontakte bitte separat bestellen.
Please order contacts separately.

Kontakte / contacts Ø 1,5mm:

- N 01 015 0052 (1) - 0,09-0,25mm² / AWG 28-24
- N 01 015 0046 (1) - 0,35-0,5mm² / AWG 22-20
- N 01 015 0047 (1) - 0,75-1,0mm² / AWG 18

Kontakte / contacts Ø 1,6mm:

- N 01 016 0003 (1) - 0,14-0,5mm² / AWG 26-20
- N 01 016 0002 (1) - 0,5-1,5mm² / AWG 20-16
- N 01 016 0005 (1) - 1,5-2,5mm² / AWG 16-14

Mechanisches Kodiersystem siehe Katalog C16-3 Seite 10
mechanical coding system see catalog C16-3 page 10

Alle technischen Daten wurden unter Laborbedingungen ermittelt und können im Praxisbetrieb abweichen.

Es handelt sich bei den Angaben weder um Beschaffenheits- noch um Haltbarkeitsgarantien.

All technical data have been measured in a laboratory environment and can be different during practical usage of the product.

Any product information is for descriptive usage only and not legally binding particularly the information does not constitute or provide any legal guarantees ("Beschaffenheitsgarantie" or "Haltbarkeitsgarantie").

Montagebohrung Ø 43,2 ohne Anfasung Geeignete Abdichtung für Befestigungsschrauben ist vorzusehen.
Mounting hole Ø 43,2 without chamfer. Suitable sealing for fixing screws must be provided.

Gewicht (errechnet) / Calc WT: 0,042 kg		Zul. Abw./Tolerances:		Maßstab / Scale: 1:1; 1:2		A3			
Prüfmaß / Testdimension		DIN / ISO 13715		CUSTOMER DRAWING					
Teileindex Partindexnumber		Name							
		Datum/Date		Gez. Drawn		25.01.2016		RSCHÄ	
		Status: Released		Inspector: 26.01.2016		MGRIM		Gerätestecker 14+PE male receptacle 14+PE	
		Amphenol-Tuchel Electronics GmbH		Blatt/Sheet		1		1 Bl.	
01 201600003		25.01.2016		RSCHÄ		M C016 10C014 000 2		Ers. f. / Replacement for:	
Index		Änderung/Description		Datum/Date		Name		2.563.850	

Coping of this document and giving it to others and the use or communication of the contents thereof, are forbidden without express authority. Offenders are liable to the payment of damages. All rights are reserved in the event of the grant of a patent or the registration of the utility model or design.

Weitergabe sowie Vervielfältigung dieser Unterlage, Verwertung und Mitteilung ihres Inhalts nicht gestattet, soweit nicht ausdrücklich zugestanden. Zuwiderhandlungen verpflichten zu Schadensersatz. Alle Rechte für den Fall der Patenterteilung oder Gebrauchsmuster-Eintragung vorbehalten.

X-ON Electronics

Largest Supplier of Electrical and Electronic Components

Click to view similar products for [Circular DIN Connectors](#) category:

Click to view products by [Amphenol](#) manufacturer:

Other Similar products are found below :

[60KD4M](#) [M83723/76W22326](#) [M83723/78R22327](#) [D38999/24WJ29PA](#) [D38999/26FE99SN L/C](#) [75-069228-21J](#) [75-474014-07L](#) [88-559975-75P](#) [8R3006A18M0033](#) [PT02E1283P](#) [GTC00G-24-7S](#) [PT05A-14-5SX](#) [PT05A1832SW](#) [PT05E2255PW](#) [PT05SE1832SWLC](#) [PT05SE1832SYLC](#) [GTC030-20-27PW-LC](#) [GTC030A-20-33S](#) [PT06SE1811SXLC](#) [1211290078](#) [1211810025](#) [1210120122](#) [ACC06AF-20-23P\(003\)](#) [1210503216](#) [1211290084](#) [1211500027](#) [ACS06AF-16-10P\(003\)](#) [D38999/40FB35AN](#) [D38999/40FB35BB](#) [D38999/40WB35BN](#) [D38999/40WD35PN](#) [D38999/40WJ29SN-L/C](#) [D38999/40WJ4BN](#) [D38999/42FB35BN](#) [D38999/42WB35AB](#) [D38999/42WB35PB-L/C](#) [D38999/42WJ19AN](#) [D38999/42WJ24PN-L/C](#) [D38999/44WB35AN](#) [D38999/44WH21AN](#) [D38999/44WH35AN](#) [D38999/44WJ29BA](#) [D38999/44WJ35PN](#) [D38999/44WJ61BA](#) [D38999/46FB35AC](#) [D38999/46FB35BN](#) [D38999/46FB35SA-L/C](#) [D38999/46FB99BA](#) [D38999/46FB99BN](#) [D38999/46FJ19SA-L/C](#)