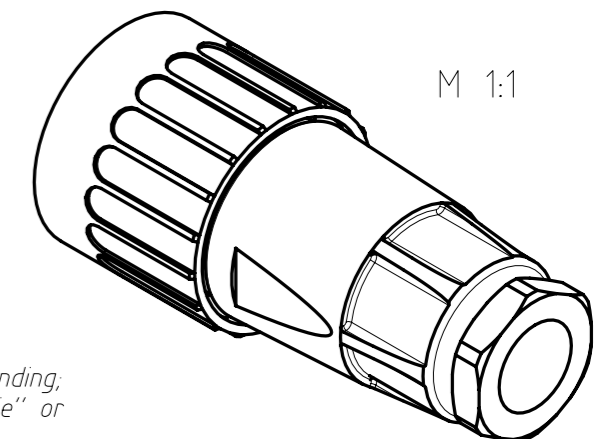
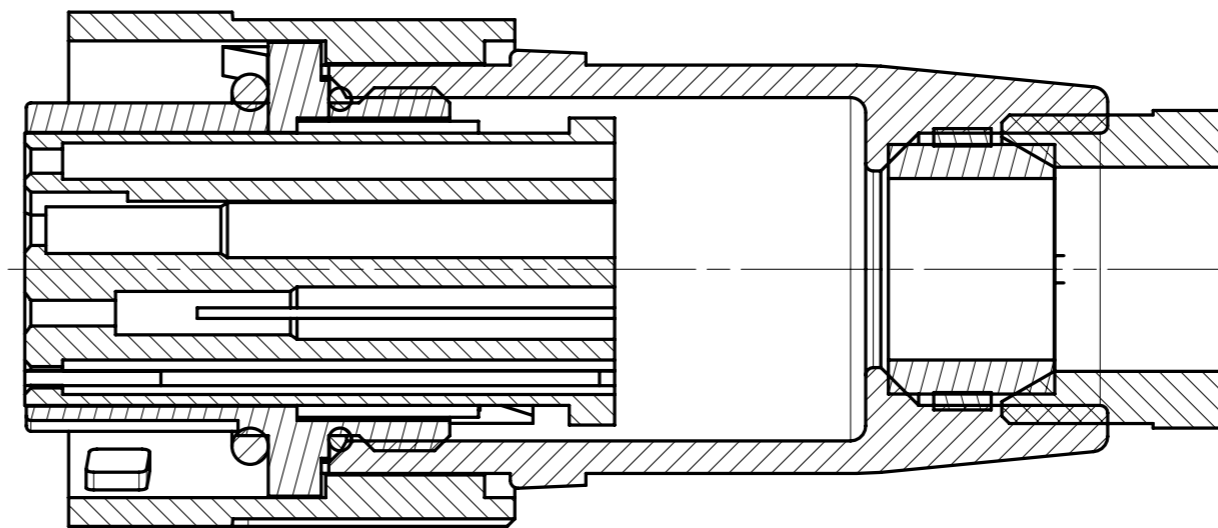


SCHNITT / SECTION A-A



Polzahl <i>no. of contacts</i>	14+PE
Anschluss technik <i>Termination</i>	crimpen <i>crimp</i>
Anschlussquerschnitt <i>Wire gauge</i>	0,09-2,5 mm ² AWG 28-14
Bemessungsspannung <i>Rated insulation voltage</i>	100 V
Strombelastbarkeit <i>Current carrying capacity</i>	3x16 A, 11x6 A bei I at 55°C
Temperaturbereich <i>Temperature range</i>	-40°C bis +125°C -40°F up to +257°F
Anschließbare Kabeldurchmesser <i>Possible cable diameters</i>	10 bis 12 mm 10 up to 12 mm
Verschmutzungsgrad <i>Pollution degree</i>	3
Überspannungskategorie <i>Overvoltage category</i>	III
Schutzart (in gest. Zustand) <i>Protection class (when mated)</i>	IP 65
Werkstoff Gehäuse <i>Material housing</i>	PA
Werkstoff Kontaktträger <i>Material insert</i>	PA
Werkstoff Dichtung <i>Material gasket</i>	Neoprene

Alle technischen Daten wurden unter Laborbedingungen ermittelt und können im Praxisbetrieb abweichen. Es handelt sich bei den Angaben weder um Beschaffenheits- noch um Haltbarkeitsgarantien.
All technical data have been measured in a laboratory environment and can be different during practical usage of the product. Any product information is for descriptive usage only and not legally binding, particularly the information does not constitute or provide any legal guarantees ("Beschaffenheitsgarantie" or "Haltbarkeitsgarantie").

Crimpkontakte bitte separat bestellen:
Please order crimp contacts separately:

- N 02 015 0052 (1) - 0,09-0,25mm² / AWG 28-24
- N 02 015 0046 (1) - 0,35-0,5mm² / AWG 22-20
- N 02 015 0047 (1) - 0,75-1,0mm² / AWG 18
- N 02 025 0001 (1) - 0,5-1,5mm² / AWG 20-16
- N 02 025 0010 (1) - 1,5-2,5mm² / AWG 16-14

Gewicht (errechnet) / Calc WT: g	Zul. Abw./Tolerances:	Maßstab / Scale: 2:1; 1:1	A3	
Prüfmaß / Testdimension		CUSTOMER DRAWING		
Teileindex Partindexnumber	DIN / ISO 13715	Kabeldose 14+PE, Crimpanschluss female cable connector, crimp type		
	2014 Datum/Date	M C016 10D014 003 1		
	Gez. Drawn 29.07.	Mohrlang		
	Gep. Checked			
02 201400483 10.11.14 RS	Amphenol-Tuchel Electronics GmbH			
01 201400483 29.07.14 IM	Ers. f. / Replacement for:			
Index Änderung/Description Datum/Date Name	Blatt / Sheet 1 1 Bl.			

Copying of this document and giving it to others and the use or communication of the contents thereof, are forbidden without express authority. Offenders are liable to the payment of damages. All rights are reserved in the event of the grant of a patent or the registration of the utility model or design.
 Weitergabe sowie Vervielfältigung dieser Unterlage, Verwertung und Mitteilung ihres Inhalts nicht gestattet, soweit nicht ausdrücklich zugestanden. Zuwiderhandlungen verpflichten zu Schadenersatz. Alle Rechte für den Fall der Patenterteilung oder Gebrauchsmuster-Eintragung vorbehalten.

X-ON Electronics

Largest Supplier of Electrical and Electronic Components

Click to view similar products for [Circular DIN Connectors](#) category:

Click to view products by [Amphenol](#) manufacturer:

Other Similar products are found below :

[60KD4M](#) [M83723/76W22326](#) [M83723/78R22327](#) [D38999/24WJ29PA](#) [D38999/26FE99SN L/C](#) [75-474014-07L](#) [88-559975-75P](#)
[8R3006A18M0033](#) [PT02E1283P](#) [PT05A-14-5SX](#) [PT05A1832SW](#) [PT05E2255PW](#) [PT05SE1832SWLC](#) [PT05SE1832SYLC](#)
[GTC030-20-27PW-LC](#) [GTC030A-20-33S](#) [PT06SE1811SXLC](#) [1211290078](#) [1211810025](#) [1210120122](#) [ACC06AF-20-23P\(003\)](#) [1210503216](#)
[1211290084](#) [1211500027](#) [ACS06AF-16-10P\(003\)](#) [D38999/40FB35AN](#) [D38999/40FB35BB](#) [D38999/40WB35BN](#) [D38999/40WD35PN](#)
[D38999/40WJ29SN-L/C](#) [D38999/40WJ4BN](#) [D38999/42FB35BN](#) [D38999/42WB35AB](#) [D38999/42WB35PB-L/C](#) [D38999/42WJ19AN](#)
[D38999/42WJ24PN-L/C](#) [D38999/44WB35AN](#) [D38999/44WH21AN](#) [D38999/44WH35AN](#) [D38999/44WJ29BA](#) [D38999/44WJ35PN](#)
[D38999/44WJ61BA](#) [D38999/46FB35AC](#) [D38999/46FB35SA-L/C](#) [D38999/46FB99BA](#) [D38999/46FJ19SA-L/C](#) [D38999/46FJ29AA](#)
[D38999/46FJ29AN](#) [D38999/46FJ29PN-L/C](#) [D38999/46FJ61BA](#)