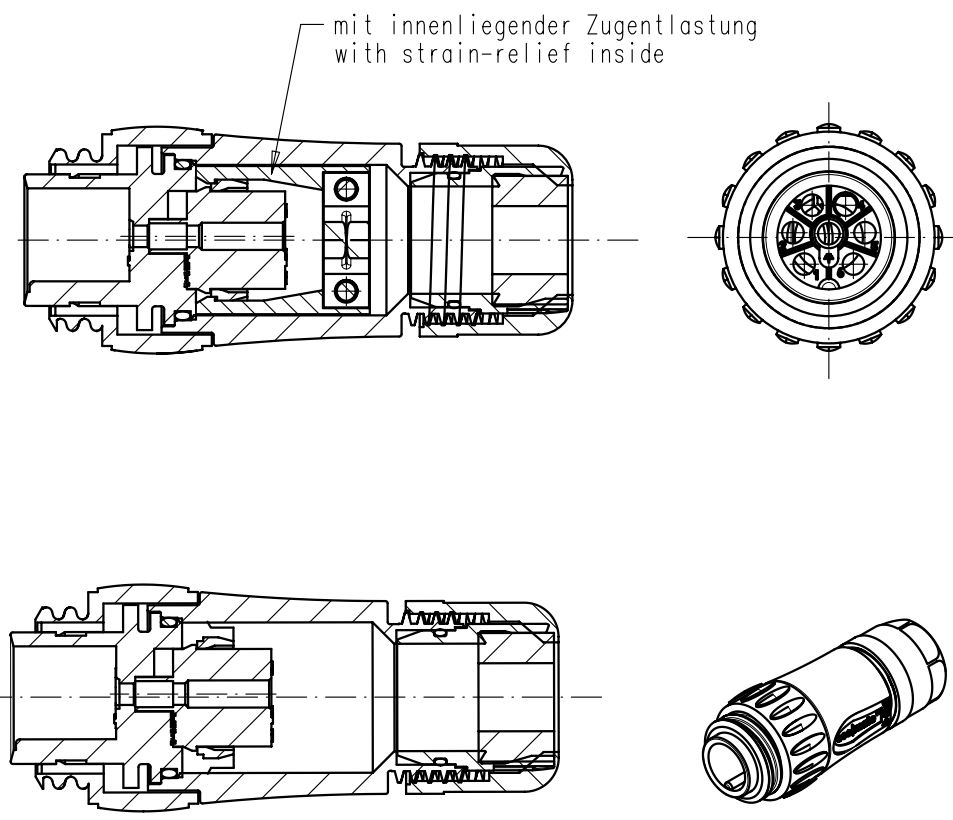


Copying of this document and giving it to others and the use or communication of the contents thereof, are forbidden without express authority. Offenders are liable to the payment of damages. All rights are reserved in the event of the grant of a patent or the registration of the utility model or design.

Zusammenstellung auf M-C016 10H006 XXX 1X - SA  
 Complete drawing see M-C016 10H006 XXX 1X - SA

Typ-Nr. type-no.	Index index	Änderung modification	Datum date	Name name	Farbe der Hülse color of the ferrule	Farbe des Gewinderings color of the threaded ring	Besonderheit characteristic
C016 10H006 800 18	01	201100546	11.08.11	RL	violet violet	schwarz black	ohne innenliegende Zugentlastung without strain-relief inside
C016 10H006 800 17	01	201100546	11.08.11	RL	grün green	schwarz black	ohne innenliegende Zugentlastung without strain-relief inside
C016 10H006 800 16	01	201100546	11.08.11	RL	braun brown	schwarz black	ohne innenliegende Zugentlastung without strain-relief inside
C016 10H006 800 15	01	201100546	11.08.11	RL	orange orange	schwarz black	ohne innenliegende Zugentlastung without strain-relief inside
C016 10H006 800 14	01	201100546	11.08.11	RL	gelb yellow	schwarz black	ohne innenliegende Zugentlastung without strain-relief inside
C016 10H006 800 13	01	201100546	11.08.11	RL	weiß white	schwarz black	ohne innenliegende Zugentlastung without strain-relief inside
C016 10H006 800 11	01	201100546	11.08.11	RL	rot red	schwarz black	ohne innenliegende Zugentlastung without strain-relief inside
C016 10H006 803 14	02	200600982	29.11.06	CI	gelb yellow	schwarz black	mit innenliegender Zugentlastung with strain-relief inside
C016 10H006 802 10	01	200600470	12.07.06	CI	schwarz black	blau blue	mit innenliegender Zugentlastung with strain-relief inside
C016 10H006 801 10	01	200600470	12.07.06	CI	schwarz black	blau blue	ohne innenliegende Zugentlastung without strain-relief inside
C016 10H006 010 12	02	200500965	09.12.05	BH	schwarz black	schwarz black	mit innenliegender Zugentlastung with strain-relief inside
C016 10H006 000 12	02	200500965	09.12.05	BH	schwarz black	schwarz black	ohne innenliegende Zugentlastung without strain-relief inside
C016 10H006 010 10	02	200500965	09.12.05	BH	blau blue	schwarz black	mit innenliegender Zugentlastung with strain-relief inside
C016 10H006 000 10	02	200500965	09.12.05	BH	blau blue	schwarz black	ohne innenliegende Zugentlastung without strain-relief inside



Weitergabe sowie Vervielfältigung dieser Unterlage, Verwertung und Mitteilung ihres Inhalts nicht gestattet, soweit nicht ausdrücklich zugestanden. Zuwiderhandlungen verpflichten zu Schadenersatz. Alle Rechte für den Fall der Patenterteilung oder Gebrauchsmuster-Eintragung vorbehalten.

Gewicht (errechnet)/ Calc WT: 9		Zul. Abw./Tolerances:		Maßstab/Scale 1:1; 1:2		A3	
Prüfmaß/Testdimension		DIN 6784		CUSTOMER DRAWING			
Teileindex Part index number		05 Datum/Date Name		Kabelstecker 6+PE, Crimpanschluss male cable connector, crimp type			
Index siehe Tabelle Index see table		Gez. 17.01. Cionvica		M C016 10H006 XXX 1X - TA			
11.08.11 RL		Gepr.					
18.10.07 Gr.		Checked					
31.07.06 CI		Amphenol-Tuchel Electronics GmbH					
12.07.06 CI				Ers. f./Similar to:		Blatt/Sheet 1	
17.01.05 CI						1 Bl.	
Datum/Date Name							

## X-ON Electronics

Largest Supplier of Electrical and Electronic Components

*Click to view similar products for [Standard Circular Connector](#) category:*

*Click to view products by [Amphenol](#) manufacturer:*

Other Similar products are found below :

[5M2530B10P](#) [600259N006](#) [600273N007](#) [6134-336-13149](#) [6134-337-11149](#) [6134-337-2390](#) [6134-341-17149](#) [6280-4SG-516](#) [6280-7SG-3DC](#)  
[6290](#) [6291A](#) [66200A-10](#) [680-SMG](#) [681-PMG](#) [CXS3102A14S2P](#) [CXS3102A181S](#) [7251-6SG-300](#) [7271-6SG-300](#) [7282-3PG-300-CH3](#) [75-](#)  
[474014-05S](#) [75-474618-01S](#) [75-474618-04P](#) [75-474618-04S](#) [799539-000](#) [MI8-SE](#) [805-005-07NF11-19PC](#) [805-005-07NF15-7PA](#) [8280-4PG-](#)  
[516](#) [8280-7PG-519](#) [8282-5PG-519](#) [836783-1](#) [MP-4102-25P-C](#) [862256-1](#) [864019-2](#) [866857-1](#) [867865-1](#) [PT01SP-14-18P](#) [PT08P-14-5S](#)  
[PTSF06SE-14-12S](#) [120-1833-000](#) [QCM019PC2DC012B](#) [1-2069279-1](#) [121583-0217](#) [121667-0020](#) [129591AU](#) [1000B BULK](#) [RD10A16-19-](#)  
[P6CS051/1](#) [RD10A20-31-P8CS051/1](#) [RD16A14-12-S6CS051/2](#) [1301240290](#) [1301240347](#)